



การไฟฟ้าส่วนภูมิภาค
PROVINCIAL ELECTRICITY AUTHORITY

โทรสารขอตัดไฟ

เลขที่ ก.๓ ดมข.(กป) ๒๘๘ / ๒๕๖๗

ชื่อผู้รับ นายพัทธนันท์ พิธิวิสาสุวรรณชล

ชื่อผู้ นายจรัญ ศรีบางแพรก

วันที่ ๑๕ สิงหาคม ๒๕๖๗

ตำแหน่ง อก.ปบ.(ก.๓)

ตำแหน่ง ผจก.กฟส.ดมข.

ด้วย กฟส.ดมข. จะขอจ่ายไฟวงจร KCE๐๕ สถานีไฟฟ้ากาญจนบุรี ๔ ในระบบสายส่ง/สถานีไฟฟ้า ด่วนมะขาม
เตี้ย ตามแผนผังสังเขปแนบ จำนวน ๑ แผ่น ดังนี้

ที่	ระบบ/ สถานีฯ	วัน/เดือน/ปี	ตั้งแต่เวลา	ถึงเวลา	ลักษณะงานที่ปฏิบัติ และบริเวณ	จาก	ถึง	ผู้ควบคุมงาน
๑	KCE05	๑๙ ส.ค. ๖๗	๐๙.๐๐	๒๔ ชม.	สฟฟ.กจ.๔	5 VB-01	Dis หน้าอนามัย ห้วยน้ำขาว	ชูเกียรติ ๐๙๘-๔๘๗๕๒๙๖
๒	KCE05	๒๐ ส.ค. ๖๗	๐๙.๐๐	๑๐.๐๐	ให้ HL เทสเฟส F๕ และจ่ายไฟขึ้นพุน้ำร้อน	สับ Dis หน้า อนามัยห้วยน้ำขาว	ปลด SF6 หน้า บก.สุรสีห์	

พื้นที่ที่มีผู้ใช้ไฟได้รับผลกระทบ(ไฟดับ).....ไม่มีผู้ใช้ไฟได้รับผลกระทบ..... ผู้ประสานงานการดับไฟ ชื่อ...ประสาน
ประสพผล ตำแหน่ง ผจก.กฟส.ดมข. โทร. ๐๓๔-๖๗๒๖๔๘, ๐๘๔-๑๕๕๕๕๑๒ พื้นที่ขอตัดไฟปฏิบัติงานมีสายเคเบิลใยแก้ว
นำแสงของ กฟภ. (หากมีโอกาสชำรุด ผศ.กรส.(ก.๓) จะไปตรวจสอบก่อนปฏิบัติงาน)

๑. มีสายเคเบิลใยแก้วนำแสง ๑.๑ มีโอกาสชำรุด ๑.๒ ไม่มีโอกาสชำรุด

๒. ไม่มีสายเคเบิลใยแก้วนำแสง

ลงชื่อ

(นายจรัญ ศรีบางแพรก)

ตำแหน่ง ผจก.กฟส.ดมข.

สำหรับแผนกควบคุมการจ่ายไฟ (ผคฟ.) กฟภ.๓

เรียน อก.ปบ.(ก.๓)

ผคฟ. พิจารณาแล้วเห็นควร

อนุมัติให้ตัดไฟตามคำขอชื่อ.....ฟีดเดอร์.....จาก.....ถึง
ในวันที่.....ตั้งแต่เวลา.....น. ถึง.....น. ตามใบสั่งทำสวิชชิงเลขที่.....

อนุมัติให้ตัดไฟตามคำขอชื่อ.....ฟีดเดอร์.....จาก.....ถึง
ในวันที่.....ตั้งแต่เวลา.....น. ถึง.....น. ตามใบสั่งทำสวิชชิงเลขที่.....

อนุมัติให้ตัดไฟตามคำขอชื่อ.....ฟีดเดอร์.....จาก.....ถึง
ในวันที่.....ตั้งแต่เวลา.....น. ถึง.....น. ตามใบสั่งทำสวิชชิงเลขที่.....

พนักงานศูนย์ฯ นาย.....ประสานงานการขอตัดไฟกับ

(.....)

สำหรับผู้อนุมัติ

ที่ ก.๓ กปบ.(คฟ.)

เรียน ผจก.....

อก.บข.(ก.๓), อก.วว.(ก.๓)

อนุมัติ และแจ้ง จป. เพื่อตรวจสอบความปลอดภัย

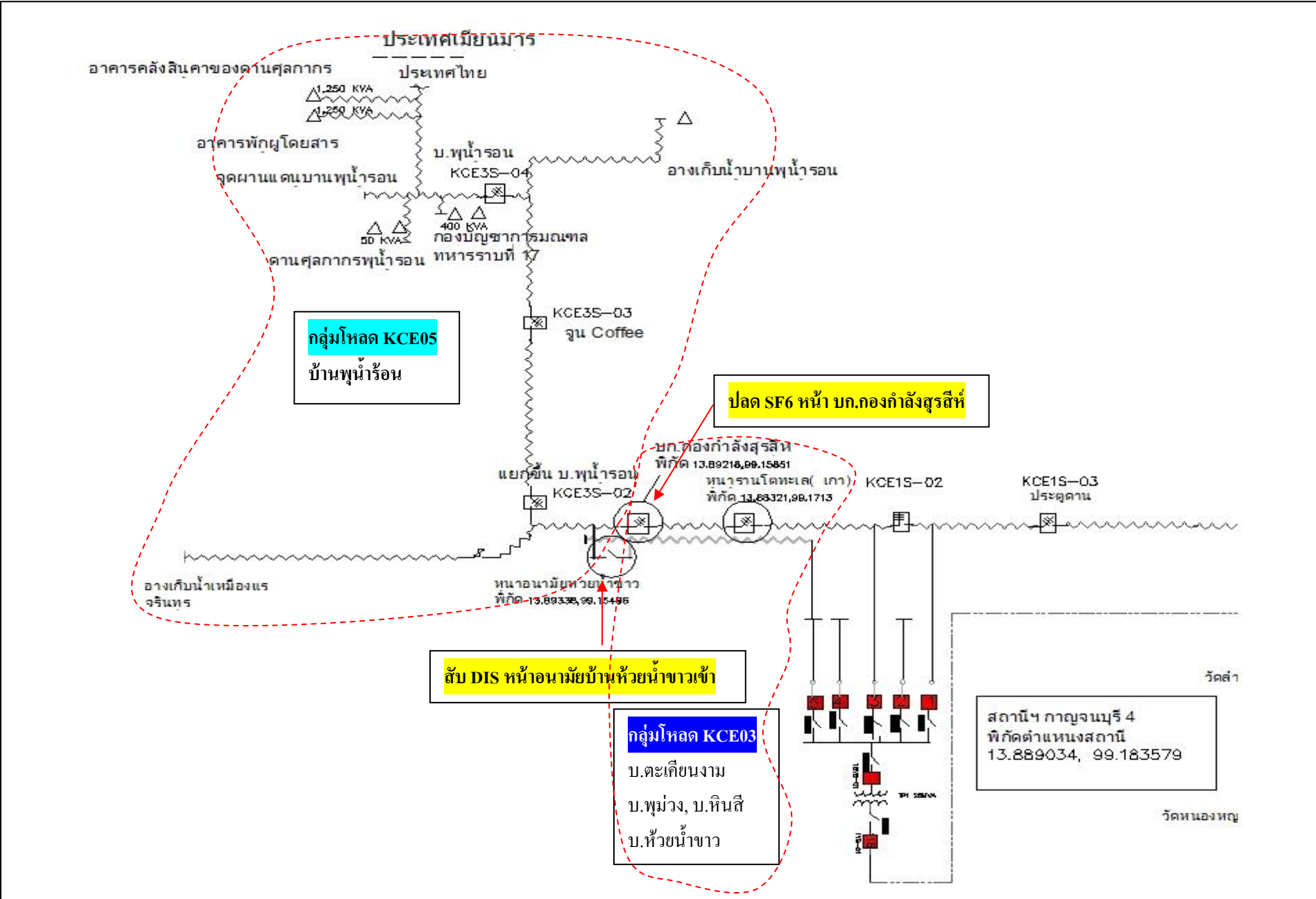
ขั้นตอนการสวิชชิง.....แผ่น

แผนผังแนบ.....แผ่น

ผจฟ.....(สถานี.....)

เพื่อทราบ และจัดพนักงานเข้าปฏิบัติงานร่วมกับศูนย์ฯ

นครปฐม ตั้งแต่เวลา.....น. เป็นต้นไป จนกว่างานจะแล้วเสร็จ



กลุ่มโหนด KCE05
บ้านพุน้ำร้อน

ปลัด SF6 หน้า บก.กองกำลังสุรสีห์

ตู้ DIS หน้าอนามัยบ้านห้วยน้ำขาวเข้า

กลุ่มโหนด KCE03
บ.ตะเคียนงาม
บ.พุ่มวง, บ.หินสี
บ.ห้วยน้ำขาว

สถานี กากูจมนตรี 4
พิกัดตำแหน่งสถานี
13.889034, 99.183579

