



วิทยุขอตัดไฟ

การไฟฟ้าส่วนภูมิภาค
PROVINCIAL ELECTRICITY AUTHORITY

เลขที่ ก.ต.อมน.(ปน.) 1458/๒๕๖๗

ชื่อผู้รับ นายพัทธนันท์ พพิราสุวรรณชล

ชื่อผู้ส่ง นายอดิสร แก้วสินธุ์

วันที่ ๑๕ ก.ค. ๒๕๖๗

ตำแหน่ง อภ.ปน.(ก.๓)

ตำแหน่ง ผจก.ภฟส.อมน.

ด้วยการไฟฟ้า.....อ้อมน้อย.....ขอตัดไฟระบบ ๒๒ เควี เพื่อปรับปรุงระบบจำหน่าย ๒๒.เควี...ตั้งแต่ สถานีฯ
อ้อมใหญ่ ๒ ถึง บั้มแก๊ส ถนนพุทธมณฑลสาย ๕ ตามแผนผังส่งเขปแนบ จำนวน.....๑.....แผ่น ดังนี้

ที่	ฟีดเดอร์	วัน/เดือน/ปี	ตั้งแต่เวลา	ถึงเวลา	ลักษณะงานที่ปฏิบัติ/บริเวณ	จาก	ถึง	ผู้ควบคุมงาน
๑.	OYK๐๘	๑ ก.ย. ๖๗	๐๘.๐๐ น.	๑๗.๐๐ น.	ขอตัดไฟระบบ ๒๒ เควี เพื่อปรับปรุงระบบจำหน่าย ๒๒ เควี ตั้งแต่ สถานีฯ อ้อมใหญ่ ๒ ถึง บั้มแก๊ส ถนนพุทธมณฑลสาย ๕	OYK๐๘VB-๐๑	OYK๐๕S-๐๓ OYK๐๘S-๐๔	นายณัฐวุฒิ แก้วมา พชง.๕ ๐๘๐-๑๑๙๘๘๓๓
๒	OYK๐๔	๑ ก.ย. ๖๗	๐๘.๐๐ น.	๑๗.๐๐ น.		OYK๐๔VB-๐๑	OYK๐๓S-๐๒ OYK๐๔S-๐๔ OYK๐๔S-๐๙	
๓	OYK๐๙	๑ ก.ย. ๖๗	๐๘.๐๐ น.	๑๗.๐๐ น.		OYK๐๙VB-๐๑	OYK๐๙S-๐๒ OYK๐๙S-๐๓	

พื้นที่ที่มีผู้ใช้ไฟได้รับผลกระทบ (ไฟดับ).....แนวถนนพุทธมณฑลสาย ๕ หมู่บ้าน นาวาเลียน เอื้ออาทรสาย ๕ บ้านพักอาศัยและอาคารพาณิชย์ตลอดแนว ถึงฝั่งตรงข้าม สถานีฯ อ้อมใหญ่ ๒ ผู้ประสานงานการดับไฟ ชื่อ นายเกียรติศักดิ์...ขาวหนู ตำแหน่ง..พชง..๖ ผปน. โทร ๐๖๓-๒๔๖-๔๙๕๓

พื้นที่ ที่ขอดับไฟปฏิบัติงานมีสายเคเบิลใยแก้วนำแสงของ กฟภ. (หากมีโอกาสชำรุด ผศส.กรส.(ก.๓) จะไปตรวจสอบก่อนปฏิบัติงาน)

๑. มีสายเคเบิลใยแก้วนำแสง ๑.๑ มีโอกาสชำรุด ๑.๒ ไม่มีโอกาสชำรุด

๒. ไม่มีสายเคเบิลใยแก้วนำแสง

๓. พิกัดพื้นที่ดับไฟ

๓.๑ เริ่มต้น Lat ๑๓.๗๒๓๕๓๕,๑๐๐.๒๙๘๙๑๒๘

๓.๒ สิ้นสุด Lat ๑๓.๗๓๒๐๕๖๕,๑๐๐.๒๙๙๔๕๙๑

(นายอดิสร.แก้วสินธุ์)

ตำแหน่ง ผจก.กฟส.อมน.

สำหรับแผนกควบคุมการจ่ายไฟ (ผคฟ.) กฟภ.๓

เรียน อก.ปบ.(ก.๓)

ผคฟ. พิจารณาแล้วเห็นควร

- อนุมัติให้ดับไฟตามคำขอข้อ.....ฟีดเดอร์.....จาก.....ถึง.....
ในวันที่.....ตั้งแต่เวลา.....น. ถึง.....น. ตามใบสั่งทำสวิชชิงเลขที่.....
- อนุมัติให้ดับไฟตามคำขอข้อ.....ฟีดเดอร์.....จาก.....ถึง.....
ในวันที่.....ตั้งแต่เวลา.....น. ถึง.....น. ตามใบสั่งทำสวิชชิงเลขที่.....
- อนุมัติให้ดับไฟตามคำขอข้อ.....ฟีดเดอร์.....จาก.....ถึง.....
ในวันที่.....ตั้งแต่เวลา.....น. ถึง.....น. ตามใบสั่งทำสวิชชิงเลขที่.....

.....
(.....)

สำหรับผู้อนุมัติ

ที่ ก.๓ กปบ.(คฟ.)

เรียน ผจก.....

อก.บษ.(ก.๓), อก.วว.(ก.๓)

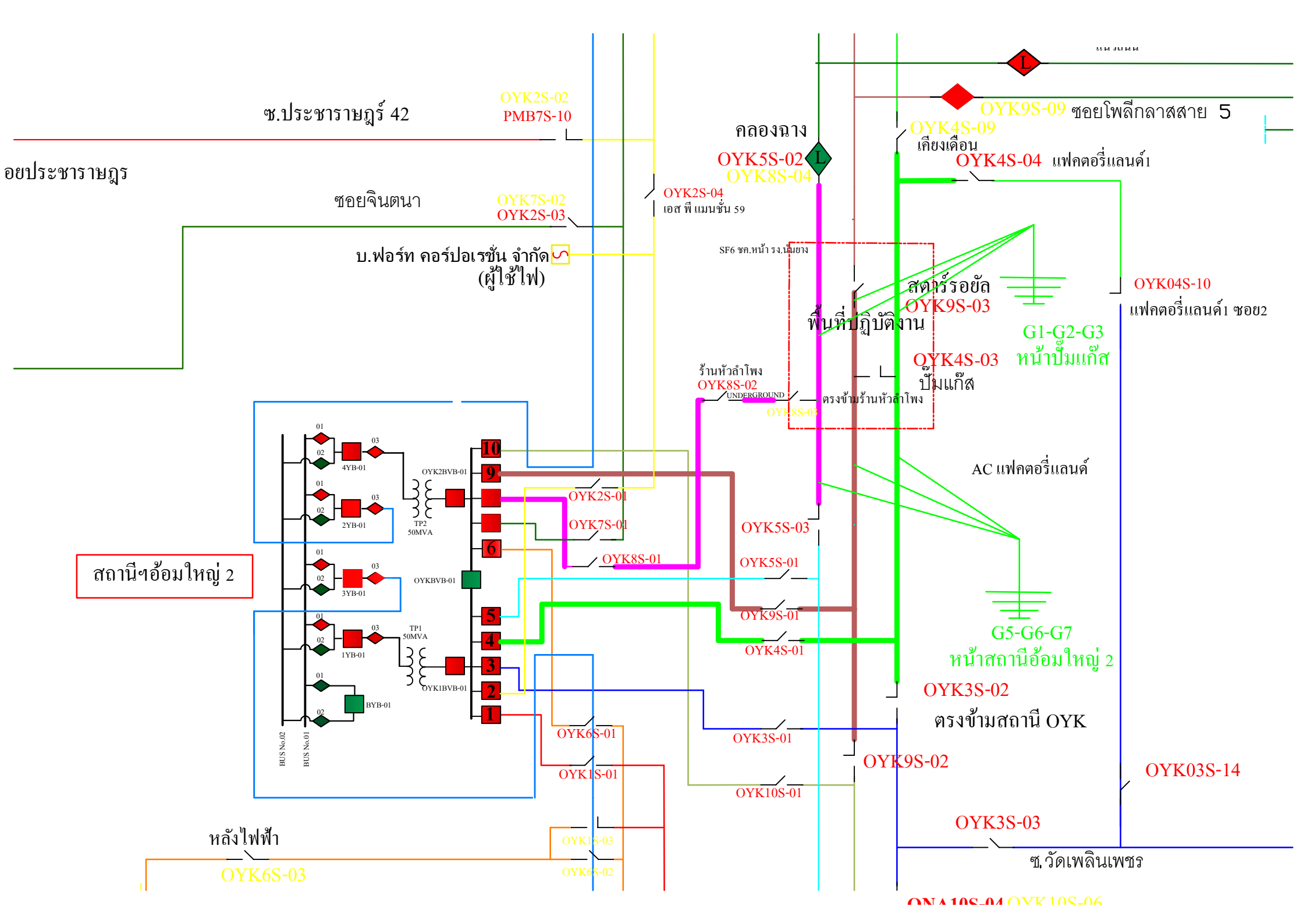
อนุมัติ และแจ้ง จป. เพื่อตรวจสอบความปลอดภัย
พร้อมทั้งลงข้อมูลแจ้งแผนดับไฟลงใน www.pea.co.th

ขั้นตอนการสวิชชิง.....แผ่น

แผนผังแนบ.....แผ่น

ผจก.....(สถานี.....)

เพื่อทราบ และจัดพนักงานเข้าปฏิบัติงานร่วมกับศูนย์ฯ นครปฐม
ตั้งแต่เวลา.....น. เป็นต้นไป จนกว่างานจะแล้วเสร็จ



ช.ประชากรถาวร 42

ช.ประชากรถาวร

ชอยจินตนา

บ.ฟอร์ท คอร์ปอเรชั่น จำกัด
(ผู้ใช้ไฟ)

สถานีอ้อมใหญ่ 2

หลังไฟฟ้า

OYK6S-03

OYK2S-02
PMB7S-10

OYK7S-02
OYK2S-03

คลองนาง
OYK5S-02
OYK8S-04

OYK2S-04
เอส พี แมนชั่น 59

SF6 ชุด. หน้า รง. นมชา

ร้านหัวลำโพง
OYK8S-02

UNDERGROUND

ตรงข้ามร้านหัวลำโพง

OYK5S-03

OYK2S-01

OYK7S-01

OYK8S-01

OYK5S-01

OYK9S-01

OYK4S-01

OYK6S-01

OYK1S-01

OYK1S-03

OYK6S-02

OYK10S-01

OYK9S-02

OYK3S-03

ช. วัดเพ็ญพิเชษฐ

OYK10S-04 OYK10S-06

AC แผงคอร์ตี้แลนด์

G5-G6-G7
หน้าสถานีอ้อมใหญ่ 2

OYK3S-02
ตรงข้ามสถานี OYK

OYK03S-14

สถานีร้อยยัด
OYK9S-03

OYK4S-03
ปั๊มแก๊ส

G1-G2-G3
หน้าปั๊มแก๊ส

OYK04S-10
แผงคอร์ตี้แลนด์ ชอย2

OYK4S-09 เคียงเตื่อน
OYK4S-04 แผงคอร์ตี้แลนด์
OYK9S-09 ชอยไฟล็กกลาสสาย 5