



การไฟฟ้าส่วนภูมิภาค
PROVINCIAL ELECTRICITY AUTHORITY

วิทยุขอตัดไฟ

เลขที่ ..ภ.ส.อมมว.(ป.น.)...1458 /๒๕๖๗.....

ชื่อผู้รับ นายพัทธนันท์..พพิราสุวรรณชล

ชื่อผู้ส่ง ..นายอดิสร..แก้วสินธุ์

วันที่.....๒๒..ส.ค..๒๕๖๗

ตำแหน่ง ..อภ.ป.น.(ภ.๓)

ตำแหน่ง ..ผจก.กฟส.อมมว.

ด้วยการไฟฟ้า.....อ้อมน้อย.....ขอตัดไฟระบบ ๒๒ เควี เพื่อปรับปรุงระบบจำหน่าย ๒๒ เควี ตั้งแต่ สถานี ฯ อ้อมใหญ่ ๒ ถึง ป้อมแก๊ส ถนนพุทธมณฑลสาย ๕ ตามแผนผังสังเขปแนบ จำนวน.....๑.....แผ่น ดังนี้

ที่	ฟีดเดอร์	วัน/เดือน/ปี	ตั้งแต่เวลา	ถึงเวลา	ลักษณะงานที่ปฏิบัติ/บริเวณ	จาก	ถึง	ผู้ควบคุมงาน
๑.	OYK๐๘	๒๒ ก.ย. ๖๗	๐๘.๐๐ น.	๑๗.๐๐ น.	ขอตัดไฟระบบ ๒๒ เควี เพื่อปรับปรุงระบบจำหน่าย ๒๒ เควี ตั้งแต่ สถานี ฯ อ้อมใหญ่ ๒ ถึง ป้อมแก๊ส ถนนพุทธมณฑลสาย ๕	OYK๐๘VB-๐๑	OYK๐๕S-๐๓ OYK๐๘S-๐๔	นายณัฐวุฒิ แก้วมา ๐๘๐-๑๑๙-๘๘๓๓
๒	OYK๐๔	๒๒ ก.ย. ๖๗	๐๘.๐๐ น.	๑๗.๐๐ น.		OYK๐๔VB-๐๑	OYK๐๓S-๐๒ OYK๐๔S-๐๔ OYK๐๔S-๐๘	
๓	OYK๐๙	๒๒ ก.ย. ๖๗	๐๘.๐๐ น.	๑๗.๐๐ น.		OYK๐๙VB-๐๑	OYK๐๙S-๐๒ OYK๐๙S-๐๓	

พื้นที่ที่มีผู้ใช้ไฟได้รับผลกระทบ (ไฟดับ).....แนวถนนพุทธมณฑลสาย ๕ หมู่บ้าน นาวาเลียน เอื้ออาทรสาย ๕ บ้านพักอาศัยและอาคารพาณิชย์ตลอดแนว ถึงฝั่งตรงข้าม สถานีฯ อ้อมใหญ่ ๒ ผู้ประสานงานการดับไฟ ชื่อ นายเกียรติศักดิ์...ขาวหนู ตำแหน่ง.. พชง..๖ ผปน. โทร ๐๖๓-๒๔๖-๔๙๕๓

พื้นที่ ที่ขอดับไฟปฏิบัติงานมีสายเคเบิลใยแก้วนำแสงของ กฟภ. (หากมีโอกาสชำรุด ผศส.กรส.(ก.๓) จะไปตรวจสอบก่อนปฏิบัติงาน)

๑. มีสายเคเบิลใยแก้วนำแสง ๑.๑ มีโอกาสชำรุด ๑.๒ ไม่มีโอกาสชำรุด

๒. ไม่มีสายเคเบิลใยแก้วนำแสง

๓. พิกัดพื้นที่ดับไฟ

๓.๑ เริ่มต้น Lat : ๑๓.๗๒๓๕๓๕ Long : ๑๐๐.๒๙๘๙๑๒๘

๓.๒ สิ้นสุด Lat : ๑๓.๗๓๒๐๕๖๕ Long : ๑๐๐.๒๙๘๔๕๙๑

(นายอดิสร.แก้วสินธุ์)
ตำแหน่ง ผจก.กฟส.อมน.

สำหรับแผนกควบคุมการจ่ายไฟ (ผคฟ.) กฟภ.๓

เรียน อก.ปบ.(ก.๓)

ผคฟ. พิจารณาแล้วเห็นควร

อนุมัติให้ดับไฟตามคำขอข้อ.....ฟีดเดอร์.....จาก.....ถึง.....
ในวันที่.....ตั้งแต่เวลา.....น. ถึง.....น. ตามใบสั่งทำสวิชชิงเลขที่.....

อนุมัติให้ดับไฟตามคำขอข้อ.....ฟีดเดอร์.....จาก.....ถึง.....
ในวันที่.....ตั้งแต่เวลา.....น. ถึง.....น. ตามใบสั่งทำสวิชชิงเลขที่.....

อนุมัติให้ดับไฟตามคำขอข้อ.....ฟีดเดอร์.....จาก.....ถึง.....
ในวันที่.....ตั้งแต่เวลา.....น. ถึง.....น. ตามใบสั่งทำสวิชชิงเลขที่.....

.....
(.....)

สำหรับผู้อนุมัติ

ที่ ก.๓ กปบ.(คฟ.)

เรียน ผจก.....

อก.บช.(ก.๓), อก.วว.(ก.๓)

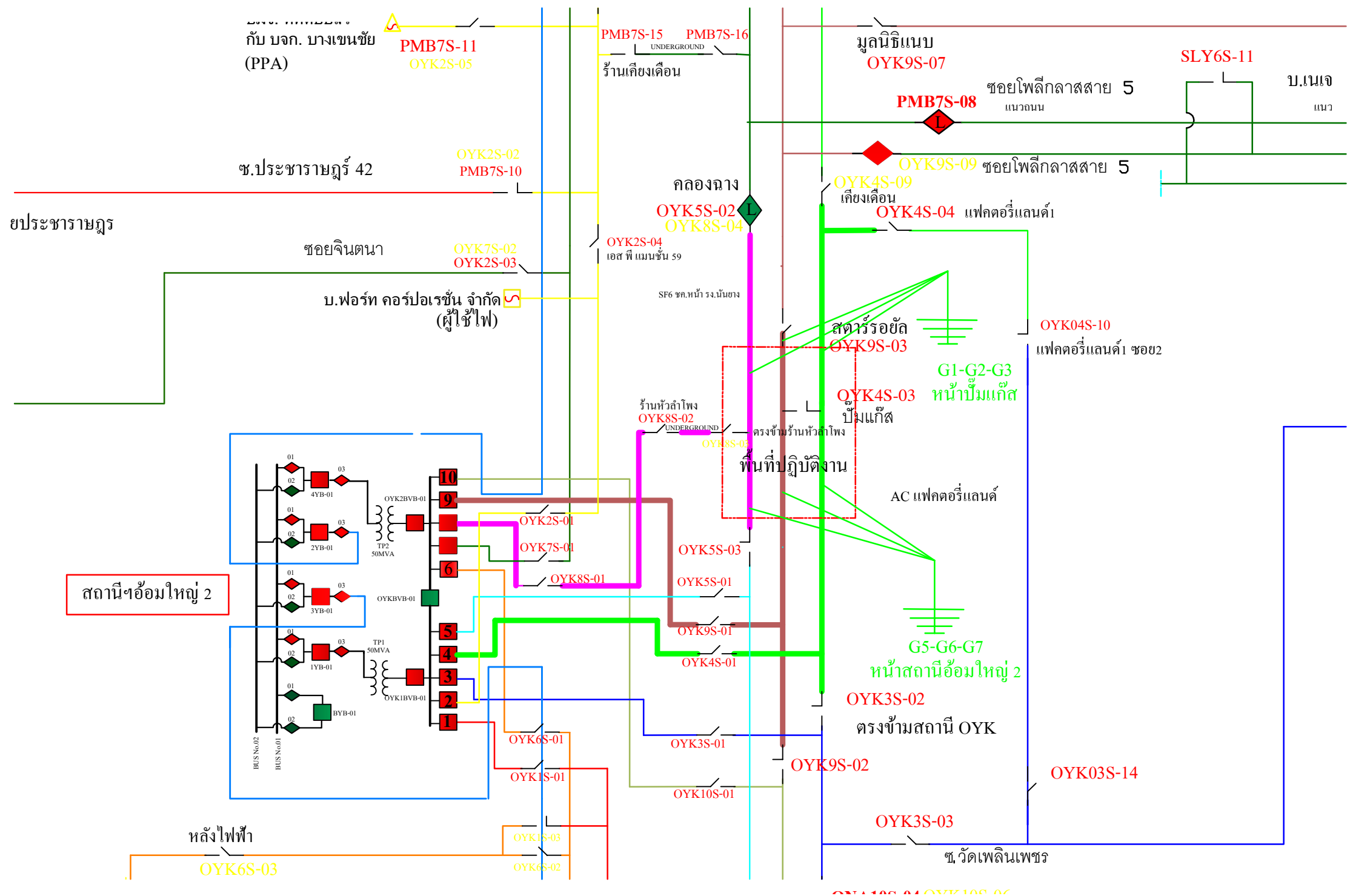
อนุมัติ และแจ้ง จป. เพื่อตรวจสอบความปลอดภัย

พร้อมทั้งลงข้อมูลแจ้งแผนดับไฟลงใน www.pea.co.th

ขั้นตอนการสวิชชิง.....แผ่น
แผนผังแนบ.....แผ่น

ผจฟ.....(สถานี.....)

เพื่อทราบ และจัดพนักงานเข้าปฏิบัติงานร่วมกับศูนย์ฯ นครปฐม
ตั้งแต่เวลา.....น. เป็นต้นไป จนกว่างานจะแล้วเสร็จ



กับ บจก. บางเขนชัย (PPA)

PMB7S-11
OYK2S-05

PMB7S-15 PMB7S-16
UNDERGROUND
ร้านเคียงเดือน

มูลนิธิเนบ
OYK9S-07

SLY6S-11

บ.เนจ
เนจ

ช.ประชากรราษฎร์ 42

OYK2S-02
PMB7S-10

คลองนาง
OYK5S-02
OYK8S-04

OYK4S-09
เคียงเดือน

ชอยไฟล็กกลาสสาย 5

ช.ประชากรราษฎร์

ชอยจินตนา

OYK7S-02
OYK2S-03

OYK2S-04
เอส ที แมนชั่น 59

SF6 ชด.หน้า รง.นันทยาง

OYK4S-04 แฟคตอรีแลนด์ 1

บ.ฟอร์ท คอร์ปอเรชั่น จำกัด (ผู้ใช้ไฟ)

สตาร์รอยัล
OYK9S-03

OYK04S-10

แฟคตอรีแลนด์ 1 ชอย 2

G1-G2-G3
หน้าปั๊มแก๊ส

ร้านหัวลำโพง
OYK8S-02

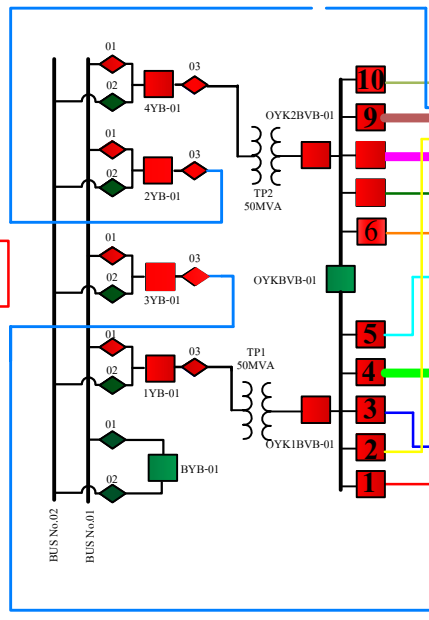
OYK8S-05

พื้นที่ปฏิบัติงาน

OYK4S-03
ปั๊มแก๊ส

AC แฟคตอรีแลนด์

สถานีอ้อมใหญ่ 2



OYK2S-01

OYK7S-01

OYK8S-01

OYK5S-03

OYK5S-01

OYK9S-01

OYK4S-01

OYK3S-02

ตรงข้ามสถานี OYK

OYK9S-02

OYK03S-14

หลังไฟฟ้า

OYK6S-03

OYK1S-03

OYK6S-02

OYK3S-03

ช. วัดเพลิงเพชร

OYK10S-04 OYK10S-06



การไฟฟ้าส่วนภูมิภาค
PROVINCIAL ELECTRICITY AUTHORITY

จาก ผจก.กฟส.อ้อมน้อย

เลขที่

เรื่อง ขออนุมัติดับไฟเพื่อปฏิบัติงาน

อ้างถึง

สิ่งที่ส่งมาด้วย แผนผังบริเวณงานที่ดำเนินการ

เรียน ผจก. ผ่าน รจก.(ท.) กฟส.อ้อมน้อย

ถึง ผจก.กฟส.อ้อมน้อย

วันที่ 19 สิงหาคม 2567

19 ธ.ค. 67

ด้วยวันอาทิตย์ที่ 22 กันยายน 2567 ตั้งแต่เวลา 8.00 – 17.00 น. ผจก.กฟส.อ้อมน้อยมีแผนงานดับไฟฟ้าเพื่อปรับปรุงระบบจำหน่าย 22 เควี แนวถนนพุทธมณฑลสาย 5 ช่วงคลองบางยาง ถึง เอซี หรือเพอร์ตี โดยมีรายละเอียด วงจรที่ขอดับไฟปฏิบัติงานดังนี้

1. ระบบสายส่ง 115 เควี สถานีฯ.....ตั้งแต่.....
ถึง.....
2. ระบบจำหน่าย 22 เควี สถานีฯ.อ้อมใหญ่ 2 วงจร 4,8,9 ตั้งแต่..... คลองบางยาง.....
ถึง..... เอซี หรือเพอร์ตี.....
3. ระบบจำหน่ายแรงต่ำ หม้อแปลง.....ตั้งแต่.....
ถึง.....

ทั้งนี้ ผจก.กฟส.อ้อมน้อย ได้มอบหมายให้ นายณัฐวุฒิ แก้วมา ตำแหน่ง พชง.5 หมายเลขโทรศัพท์มือถือ 080-119-8833 เป็นผู้ควบคุมและประสานงานในการดับไฟ ให้เป็นไปด้วยความเรียบร้อย และแล้วเสร็จภายในเวลาที่กำหนด

(นายเสนห์ พยับเดช)
ผจก.กฟส.อ้อมน้อย

ผบ.ปบ.,ผบ.กส.

- อนุมัติและแจ้งส่วนเกี่ยวข้องดำเนินการ
- ผบ.ประสานงาน ผจก. พร้อมจัดทำประกาศดับไฟ

(นายอดิศร แก้วสินธุ์)
ผจก.กฟส.อ้อมน้อย