



การไฟฟ้าส่วนภูมิภาค
PROVINCIAL ELECTRICITY AUTHORITY

เลขที่ ก.๓ พทท.(ป.บ.) ๒๒๑๑๓ /๒๕๖๗
ชื่อผู้รับ นายเทธณันท์ พุทธิสุวรรณรัชต์
ชื่อผู้ส่ง นายมานิช แนนเนื่อ

วันที่ ๒๗ สิงหาคม ๒๕๖๗
ตำแหน่ง อ.ก.ป.น.(ก.๓)
ตำแหน่ง ผ.จก.(ระดับ ๑๑) รช.ผจก.(ระดับ ๑๐) กฟส.พทท.

ด้วยการไฟฟ้า อ.พุทธมณฑล จะขอตัดไฟเพื่อปฏิบัติงานในระบบจำหน่าย ๒๒ เครวี สถานีไฟฟ้า พุทธมณฑล ๒ ตามแผนผังสังเขปแบบ จำนวน ๒ แผ่น ดังนี้

ที่	พิดเตอร์	วัน/เดือน/ปี	ตั้งแต่เวลา	ถึงเวลา	ลักษณะงานที่ปฏิบัติ/บริเวณ	จาก	ถึง	ผู้ควบคุมงาน
๑.	PMB04	๘ ก.ย. ๖๗	๐๘.๐๐	๑๗.๐๐	แผนกก่อสร้างระบบไฟฟ้า กฟส.พุทธมณฑล ปฏิบัติงานปรับปรุงระบบจำหน่าย ๒๒ เครวี บริเวณ หมู่บ้านฤๅษี - ศาลายาคอนโด - คาสเคย์	- PMB04VB-01	- PMB04S-01 - PMB04S-17 - PMB04S-02	นายกิตติพงษ์ แก้วเรือง ๐๙๒-๙๓๕๖๖๕๑
๒.	PMB09	๘ ก.ย. ๖๗	๐๘.๐๐	๑๗.๐๐		- PMB09VB-01	- PMB09S-01 - PMB04S-17 - PMB09S-02	
๓.	PMB10	๘ ก.ย. ๖๗	๐๘.๐๐	๑๗.๐๐		- Dis ชั่วคราว คลองบางเตย	- PMB02S-02	

พื้นที่ที่มีผู้ใช้ไฟได้รับผลกระทบ(ไฟดับ) แนวถนนศาลายา - นครชัยศรี (ขาเข้า) ตั้งแต่แยกไฟแดง รพ.สต.วัดสุวรรณ - หน้าโรงพยาบาลบางกุก

ผู้ประสานงานการดับไฟ ชื่อ นายปราโมทย์ เบญจทรัพย์ ตำแหน่ง ข.ผ.ป.บ. โทร ๐๙๐-๙๖๒๙๑๓๒

พื้นที่ ที่ขอตัดไฟปฏิบัติงานมีสายเคเบิลใยแก้วนำแสงของ กฟภ. (หากมีโอกาสชำรุด ผศส.กรส.(ก.๓) จะไปตรวจสอบก่อนปฏิบัติงาน)

๑. มีสายเคเบิลใยแก้วนำแสง ๑.๑ มีโอกาสชำรุด ๑.๒ ไม่มีโอกาสชำรุด
๒. ไม่มีสายเคเบิลใยแก้วนำแสง
๓. พิกัดพื้นที่ดับไฟ

๓.๑ เริ่มต้น Lat ๑๓.๘๐๒๘๓๐๓ Long ๑๐๐.๓๐๐๔๑๘๘

๓.๒ สิ้นสุด Lat ๑๓.๘๐๕๒๑๐๕ Long ๑๐๐.๒๘๓๕๙๙๑

(นายมานิช แนนเนื่อ)
ผ.จก.(ระดับ ๑๑) รช.ผจก.(ระดับ ๑๐)
กฟส.พุทธมณฑล

สำหรับแผนกควบคุมการจ่ายไฟ (ผคฟ.) กฟภ.๓
เรียน อก.ปบ.(ก.๓)

ผคฟ. พิจารณาแล้วเห็นควร

- อนุมัติให้ดับไฟตามคำขอชื่อ.....พิดเตอร์.....จาก.....ถึง.....
ในวันที่.....ตั้งแต่เวลา.....น. ถึง.....น. ตามใบสั่งทำสวิชชิงเลขที่.....
- อนุมัติให้ดับไฟตามคำขอชื่อ.....พิดเตอร์.....จาก.....ถึง.....
ในวันที่.....ตั้งแต่เวลา.....น. ถึง.....น. ตามใบสั่งทำสวิชชิงเลขที่.....
- อนุมัติให้ดับไฟตามคำขอชื่อ.....พิดเตอร์.....จาก.....ถึง.....
ในวันที่.....ตั้งแต่เวลา.....น. ถึง.....น. ตามใบสั่งทำสวิชชิงเลขที่.....

พนักงานศูนย์ฯ นาย.....ประสานงานการขอดับไฟกับ.....

(.....)

สำหรับผู้อนุมัติ

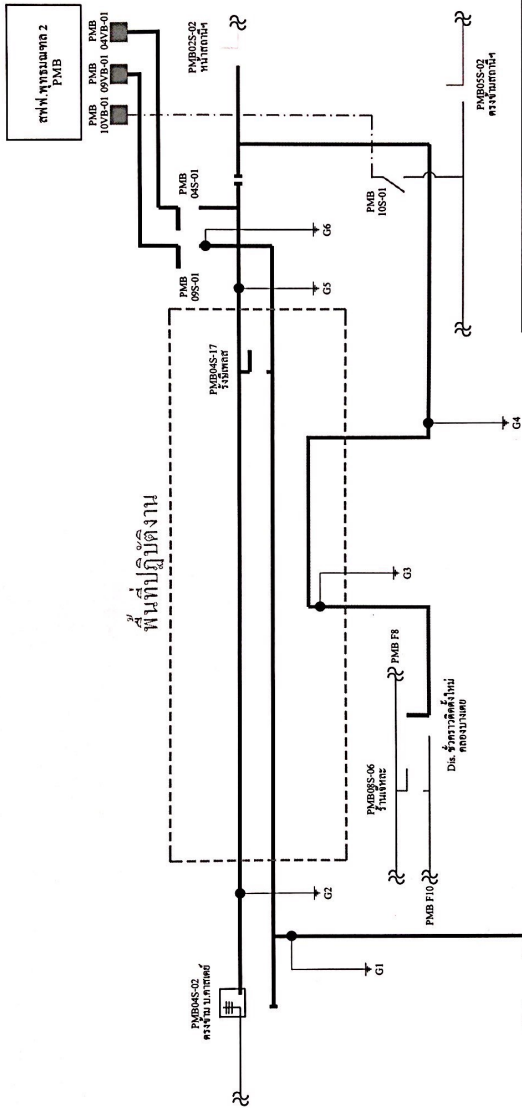
ที่ ก.๓ กปบ.(คฟ.)
เรียน ผจก.....

อก.บช.(ก.๓), อก.วว.(ก.๓)

อนุมัติ และแจ้ง จป. เพื่อตรวจสอบความปลอดภัย
พร้อมทั้งลงข้อมูลแจ้งแผนดับไฟลงใน www.pea.co.th

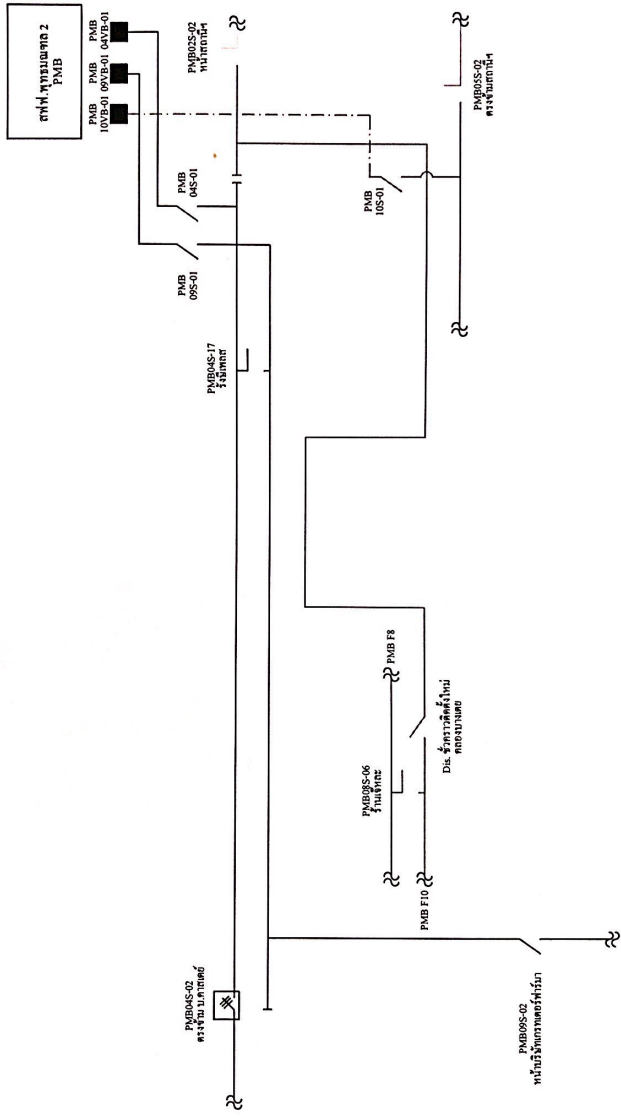
ขั้นตอนการสวิชชิง.....แผ่น
แผนผังแนบ.....แผ่น
ผจฟ.....(สถานี.....)
เพื่อทราบ และจัดพนักงานเข้าปฏิบัติงานร่วมกับศูนย์ฯ นครปฐม
ตั้งแต่วันที่.....น. เป็นต้นไป จนกว่างานจะแล้วเสร็จ

แผนผังหลังดับไฟ ป.ป.ระบบจำหน่าย 22 KV. บริเวณ หมู่บ้านนฤรัตน์ - ศาลายา คอนโด - คาสเคย์
 ** วันอาทิตย์ที่ 8 กันยายน 2567 ตั้งแต่เวลา 08.00 - 17.00 น. **



พ.ท	สถานที่	Lat	Long
G1	พื้นที่อาคารเรียนบนถนนสายใหม่ ๕๗๗ ม.ค. (ศิริราช)	13.8041978	100.2336988
G2	พื้นที่อาคารเรียนบนถนนวิเศษชัยชาญ	13.8039384	100.2344443
G3	พื้นที่อาคารเรียนบนถนนวิเศษชัยชาญ	13.8039943	100.2359061
G4	พื้นที่อาคารเรียนบนถนนวิเศษชัยชาญ	13.8031214	100.2953369
G5	ถนนสุขุมวิท	13.8027929	100.3008803
G6	พลาซ่า Da River Pole PMB05S-01	13.8027232	100.3018183

แผนผัง ก่อนดับไฟ ปร.ระบบจำหน่าย 22 KV. บริเวณ หมู่บ้านนอร์ทตัน - ศาลายacon โด - คาสเตย์
 ** วันอาทิตย์ที่ 8 กันยายน 2567 ตั้งแต่เวลา 08.00 - 17.00 น. **





การไฟฟ้าส่วนภูมิภาค
PROVINCIAL ELECTRICITY AUTHORITY

จาก ผกส.กฟส.พุทธมณฑล

เลขที่ ก.๓ พทท.(กส)๒๐๖/๒๕๖๗

เรื่อง ขออนุมัติดับกระแสไฟฟ้าเพื่อปฏิบัติงาน
สิ่งที่ส่งมาด้วย แผนผังบริเวณที่ขอดับกระแสไฟฟ้า

ถึง ผกส.กฟส.พุทธมณฑล

วันที่ ๑๓ สิงหาคม ๒๕๖๗

เรียน ผกส.กฟส.พุทธมณฑล

ด้วยในวันอาทิตย์ที่ ๘ กันยายน ๒๕๖๗ เวลา ๐๘.๓๐ น. ถึงเวลา ๑๗.๐๐ น. ผกส.กฟส.พทท. มีแผนงานดับกระแสไฟฟ้า ปรับปรุงระบบจำหน่ายไฟฟ้า PIC-SAC หมู่บ้านนฤรัตน์ - ศาลายา คอนโด - คาสเดย์ หมู่ที่ ๑ ตำบลศาลายา งานที่ปฏิบัติครั้งนี้ คือ ปีกเสา ๑๔.๓๐ เมตร พร้อมตอม่อ จำนวน ๒๔ ต้น เพื่อความมั่นคงของระบบจำหน่ายไฟฟ้า โดยจะต้องมีการดับ/จ่ายกระแสไฟฟ้าด้าน แรงสูง แรงต่ำ(ตามผังแนบ)

ทั้งนี้ ผกส.กฟส.พุทธมณฑล ขอให้ ผบป.กฟส.พทท. พิจารณาการดับกระแสไฟฟ้าในครั้งนี้ สามารถดำเนินการดับได้หรือไม่ เพื่อ ผกส.กฟส.พทท. จะได้แจ้งผู้ควบคุมงานให้ทราบ โดย ผกส. ได้มอบหมายให้ นายกิตติพงษ์ แก้วเรือง พงช.๕ ผกส. หมายเลขโทรศัพท์ ๐๙๒ ๙๓๕ ๖๖๕๑ เป็นผู้ควบคุมงานและประสานงานในการดับกระแสไฟฟ้าให้เป็นไปด้วยความเรียบร้อย และแล้วเสร็จตามกำหนดเวลาที่กำหนด

จึงเรียนมาเพื่อโปรดพิจารณา และแจ้งส่วนที่เกี่ยวข้องดำเนินการต่อไป

(นายมานพ สาราจิตร์)

พชง.๗ ผกส. รักษาการแทน

ผกส.กฟส.พุทธมณฑล

ผบป. , ผกส.

- อนุมัติและแจ้งส่วนที่เกี่ยวข้องดำเนินการ
- ผบป. ตรวจสอบและประกาศดับกระแสไฟฟ้า
- ผกส. ประสานงาน ผบป.ต่อไป

(นายอนุชิต สิริภัทรานนท์)

ชขก.(ล) รักษาการแทน

ผกส.กฟส.พุทธมณฑล

แผนกก่อสร้าง

๑๕๙๕๒ , ๑๕๙๕๑




การไฟฟ้าส่วนภูมิภาค
PROVINCIAL ELECTRICITY AUTHORITY

จาก ผบ.กฟส.พุทธมณฑล ถึง ผจก.กฟส.พุทธมณฑล
เลขที่ ก.๓ พทท.(ป.บ.) ๑๔๒/๒๕๖๗ วันที่ ๒๗ ส.ค. ๒๕๖๗
เรื่อง ขออนุมัติให้ จป.ว เข้าร่วมประชุมชี้แจงงานดับกระแสไฟฟ้า
เรียน ผจก.กฟส.พุทธมณฑล

ด้วยในวันอาทิตย์ที่ ๘ กันยายน ๒๕๖๗ ตั้งแต่เวลา ๐๘.๐๐ - ๑๗.๐๐ น. แผนกก่อสร้างระบบไฟฟ้า กฟส.พุทธมณฑล ขออนุมัติดับกระแสไฟฟ้าระบบจำหน่าย ๒๒ เควี. เพื่อปฏิบัติงานปรับปรุงระบบจำหน่าย ๒๒ เควี บริเวณ แนวถนนศาลายา - นครชัยศรี (ตั้งแต่หมู่บ้านนฤรัตน์ - คาสเคย์) ซึ่งจะดำเนินการปักเสา คอ.ร.ขนาด ๑๔.๓๐ เมตร พร้อมตอม่อ จำนวน ๒๔ ต้น (จ้างเหมา) โดยในวันดังกล่าวก่อนการปฏิบัติงานจะต้องมีการประชุมชี้แจงงาน, พื้นที่ดับไฟ, ตรวจสอบจุดเสี่ยงจุดอันตราย ทำ Motto และ KYT เพื่อเน้นย้ำให้เกิดความปลอดภัยต่อผู้ที่ปฏิบัติงานนั้น แผนกปฏิบัติการฯ จึงขออนุมัติให้ น.ส.จุฑาวรรณ ตูนาโป่ง ตำแหน่ง จป.ว. ๖ กฟส.พุทธมณฑล เข้าร่วมประชุมชี้แจงงานในวันและเวลาดังกล่าวข้างต้น

จึงเรียนมาเพื่อโปรดทราบและแจ้งส่วนที่เกี่ยวข้องให้ต่อไป


(นายปราโมทย์ เบลูจทรัพย์)
ช.ผ.บ.กฟส.พุทธมณฑล

อนุมัติ ตามเสนอ

(นายมาโนช แนนเรือ)
ผจก. (ระดับ ๑๑) รัช.ผจก. (ระดับ ๑๐)
กฟส.พุทธมณฑล

แผนกปฏิบัติการและบำรุงรักษาระบบไฟฟ้า
โทร ๑๕๙๕๕

Check List

ขั้นตอนการปฏิบัติ กรณีขออนุมัติปฏิบัติงานโดยวิธีดับไฟฟ้าแบบระดมชุดงาน

ชื่องาน ..ปรับปรุงระบบจำหน่าย PIC-SAC หมู่บ้านฤๅษี - ศาลายาคอนโด - คาสเดย์..
 สถานที่ดับไฟฟ้าเพื่อทำงาน...บริเวณศาลายา - นครชัยศรี (ขาเข้า) ตั้งแต่แยกไฟแดง รพ.สต.วัดสุวรรณ - หน้าโรงพยาบาล - หน้าโรงพยาบาล
 วันที่ดับไฟฟ้าเพื่อทำงาน ๘ กันยายน ๒๕๖๗ เริ่มเวลา ๐๘.๐๐ น. ...จ่ายไฟคืนเวลา...๑๗.๐๐ น..
 หน่วยงานรับผิดชอบหลัก ...การไฟฟ้าส่วนภูมิภาคอำเภอพุทธมณฑล.....
 ชื่อผู้อำนวยการงาน/โครงการ(เจ้าของพื้นที่ควบคุมงาน ดัดสินใจแก้ไขปัญหาได้) ชื่อ..... นายจรเดช นิยมศิริ
 ตำแหน่ง..... รจก.(ท) กฟส.พุทธมณฑล เบอร์โทรศัพท์มือถือ...๐๖๒-๑๔๙๓๕๖๑.....
 ชื่อช่างผู้คุมงานหลัก ...นายกิตติพงษ์...แก้วเรือง.....
 ตำแหน่ง..... พงช.๕. ผกส.กฟส.พุทธมณฑล..... เบอร์โทรศัพท์มือถือ..... ๐๙๒-๙๓๕๖๖๕๑.....
 หน่วยงานที่เข้าร่วมทำงานในวันดังกล่าว
 ผู้รับจ้างเหมา บ.เจริญทองฯ

๑. กำหนดผู้ประสานงานดับไฟฟ้า (เป็นผู้ที่รู้ขอบเขตงานทั้งหมดและเป็นผู้ประสานงานจากชุดดับไฟฟ้าพร้อมเป็นคนแจ้งให้ชุดงานขึ้นทำงานได้) / เมื่องานเสร็จต้องเคลียร์ไลน์พร้อมแจ้งชุดจ่ายไฟฟ้าคืนระบบ)

ชื่อ ..นายปราโมทย์ บุญจรรย์.....ตำแหน่ง..... ชม.ปบ.....เบอร์โทรศัพท์ ... ๐๙๐-๙๖๒๙๑๓๒.....

๒. กำหนดชุดงานเพื่อดับไฟฟ้า / จ่ายไฟฟ้า ...ชุดแก้กระแสไฟฟ้าขัดข้อง.....

๓. กำหนดผู้รับผิดชอบทำการตรวจจุดที่๑..... G1 G2 G3 G4 G5 G6ผู้รับผิดชอบ..... ชุดเฉพาะกิจ ผบป.

จุดที่๒ผู้รับผิดชอบ..... จุดที่๓.....

ผู้รับผิดชอบ..... จุดที่๔.....ผู้รับผิดชอบ.....

๔. ขออนุมัติแผนงานดับไฟฟ้า ตามบันทึกที่..... หนังสือ ก.๓ พทท.(กส) ๒๐๗/๒๕๖๗ ลว. ๑๓ ส.ค. ๒๕๖๗ พร้อมแผนผัง Switching

ไม่อนุมัติ เหตุผล

อนุมัติ ตามบันทึกที่..... หนังสือ ก.๓ พทท.(กส) ๒๐๗/๒๕๖๗ ลว. ๑๓ ส.ค. ๒๕๖๗

๕. แจ้งเจ้าหน้าที่ความปลอดภัย ตามบันทึกที่..... ก.๓ พทท.(ป.บ.) ๑๔๒/๒๕๖๗ ลว. ๒๗ ส.ค. ๒๕๖๗

เจ้าหน้าที่ความปลอดภัยในวันดับไฟฟ้าทำงาน ชื่อ... น.ส.จุฑาวรรณ ตุนาโปลัง (จป.ว) ๖ กฟส.พุทธมณฑล

๖. แจ้งผู้ใช้ไฟฟ้าในพื้นที่หรือไม่

ไม่แจ้ง เหตุผล.....

แจ้ง จำนวน ๕๐๐ ราย มีข้อทักท้วงจากผู้ใช้ไฟในพื้นที่ดับไปหรือไม่..... ไม่.....

๗. ผู้รับผิดชอบหลัก จัดประชุมชี้แจง/มอบหมายงานก่อนวันดับไฟฟ้าเพื่อทำงานหรือไม่

ไม่จัดประชุม เหตุผล.....

จัดประชุมวันที่..... ๕ ก.ย. ๒๕๖๗ สถานที่ประชุม..... ห้องประชุม กฟส.พุทธมณฑล อาคาร ๒ ชั้น ๑

รายนามผู้เข้าร่วมประชุม ผลจ. , รจก.(ท) , ชม.ปบ. , ชม.ปบ. , จป.ว. , พงช.ควบคุมงานก่อสร้าง , ผู้รับจ้างเหมา

๘. ผู้รับผิดชอบหลัก จัดชี้แจงมอบหมายงาน/จุดอันตรายบริเวณหน้างานจริง ก่อนวันปฏิบัติงานจริงหรือไม่

ไม่จัดชี้แจง เหตุผล..... จะชี้แจงในวันที่ ๘ ก.ย. ๒๕๖๗ (ก่อนเริ่มปฏิบัติงาน).....

จัดชี้แจงวันที่..... รายนามผู้เข้าร่วมชี้แจง

ขั้นตอนดำเนินการก่อนปฏิบัติงานโดยวิธีดับไฟฟ้าแบบประดมชุดงาน

