



การไฟฟ้าส่วนภูมิภาค  
PROVINCIAL ELECTRICITY AUTHORITY

เลขที่ ก.๓.กฟส.ท่าเรือ(กป) ๕๕๑ / ๒๕๖๗  
ชื่อผู้รับ นายพัทธานท์ พชิราสุวรรณชล  
ชื่อผู้ส่ง นายสันติ งามชื่น

วันที่ ๒๗ ธ.ค. ๒๕๖๗  
ตำแหน่ง .....อก.ปบ.(ก.๓)  
ตำแหน่ง .....ผจก.กฟส.(ระดับ ๙) กฟส.ท่าเรือ.....

ด้วยการไฟฟ้า กฟส.ท่าเรือ จะขอตัดไฟระบบสายส่ง ๑๑๕ KV และ จำหน่าย ๒๒ KV วงจร PTU ๒ YB-๐๑ และ วงจร TMU ๐๑ สถานีท่ามะกา ๑ เพื่อพาดสาย SAC ได้ไลน์ ๑๑๕ KV ช่วงตั้งแต่ แยกตอนโพร้ง ถึง สถานีท่ามะกา 2 (ชั่วคราว) ตามแผนผังสั่งเซปแนบ จำนวน ๑ แผ่น ดังนี้

ที่	พิดเดอร์	วัน/เดือน/ปี	ตั้งแต่เวลา	ถึงเวลา	ลักษณะงานที่ปฏิบัติและบริเวณที่ปฏิบัติงาน	จาก	ถึง	ผู้ควบคุมงาน
๑	TMU ๐๓	๔ ก.ย. ๖๗	๐๘.๐๐ น.	๑๖.๓๐ น.	ย้ายแนวเสาไฟฟ้าแรงสูงเพื่อให้กรมทางหลวงขยายผิวจราจร	สวิตช์ใบมีด (ชค.) หมู่บ้านโดมอนต์โฮม	สวิตช์ใบมีด (ชค.) รร.หนองซอนฝั่ง	เสนีย์ ศรีมงคล ๐๙๘-๖๖๑๙๗๘๗

พื้นที่ที่มีผู้ใช้ไฟได้รับผลกระทบ(ไฟดับ) มีผู้ใช้ไฟ ๑๗๕ ราย

ผู้ประสานงานการดับไฟ ชื่อ นายเสนีย์ ศรีมงคล ตำแหน่ง ผจก.กฟส.ท่าเรือ โทร.๐๙๘-๖๖๑๙๗๘๗

พื้นที่ ที่ขอตัดไฟปฏิบัติงาน มีสายเคเบิลใยแก้วนำแสงของ กฟภ.(หากมีโอกาสชำรุด ผศส.กรส.(ก๓) จะไปตรวจสอบก่อนปฏิบัติงาน)

๑.  มีสายเคเบิลใยแก้วนำแสง ๑.๑  มีโอกาสชำรุด ๑.๒  ไม่มีโอกาสชำรุด  
๒.  ไม่มีสายเคเบิลใยแก้วนำแสง  
๓.  พิกัดพื้นที่ดับไฟ ๓.๑ เริ่มต้น Lat๑๔.๐๔๐๖๑๑๑ Long ๙๙.๘๐๒๖๖๖๗  
๓.๒ สิ้นสุด Lat๑๔.๐๕๒๘๘๘๙ Long ๙๙.๘๐๔๘๖๑๑

ลงชื่อ 

( นายสันติ งามชื่น )

ตำแหน่ง ผจก.กฟส.(ระดับ ๙) ผจก.กฟส.ท่าเรือ

สำหรับแผนกควบคุมการจ่ายไฟ (ผคฟ.) กฟภ.๓

เรียน อก.ปบ.(ก.๓)

ผคฟ. พิจารณาแล้วเห็นควร

อนุมัติให้ดับไฟตามคำขอชื่อ พิดเดอร์ จาก ถึง  
ในวันที่ ตั้งแต่เวลา น. ถึง น. ตามใบสั่งทำสวิตซ์ซึ่งเลขที่

อนุมัติให้ดับไฟตามคำขอชื่อ พิดเดอร์ จาก ถึง  
ในวันที่ ตั้งแต่เวลา น. ถึง น. ตามใบสั่งทำสวิตซ์ซึ่งเลขที่

พนักงานศูนย์ฯ นาย ประสานงานการขอตัดไฟกับ

( )

สำหรับผู้อนุมัติ

ที่ ก.๓ กปบ.(คฟ.)

เรียน ผจก. ....  
อก.วว.(ก.๓)

อนุมัติ และแจ้ง จป. เพื่อตรวจสอบความปลอดภัย,  
พร้อมทั้งลงข้อมูลแจ้งแผนดับไฟลงใน www.pea.co.th

ขั้นตอนการสวิตซ์ซึ่ง ..... แผ่น

แผนผังแนบ ..... แผ่น

ผจก. ....(สถานี.....)

เพื่อทราบ และจัดพนักงานเข้าปฏิบัติงานร่วมกับศูนย์  
นครปฐม ตั้งแต่เวลา.....น.เป็นต้นไป จนกว่างานจะแล้วเสร็จ



**การไฟฟ้าส่วนภูมิภาค**  
PROVINCIAL ELECTRICITY AUTHORITY

จาก ผกป.กฟส.ท่าเรือ  
เลขที่

ถึง ผจก.กฟส.ท่าเรือ  
วันที่ ๒๗ สิงหาคม ๒๕๖๗

เรื่อง ขออนุมัติดับไฟปฏิบัติงาน วันพุธที่ ๔ กันยายน ๒๕๖๗

เรียน ผจก.กฟส.ท่าเรือ

ตามที่กรมทางหลวง กาญจนบุรี แจ้งให้ การไฟฟ้าส่วนภูมิภาคสาขาท่าเรือ ดำเนินการย้ายแนวสายไฟฟ้าแรงสูง เพื่อก่อสร้างทางขยายผิวการจราจร ช่วงหมู่บ้านโดมอนต์โฮม ถึง โรงเรียนบ้านหนองซ่องฝั่งผดุงวิทย์ ต.อุโลกสีห์หมื่น อ.ท่ามะก จ.กาญจนบุรี เป็นการเร่งด่วน ปัจจุบัน ผกป.กฟส.ท่าเรือ ได้ดำเนินการเตรียมแผนการปฏิบัติงาน ดังนี้

๑. รื้อถอน/พาดสาย SAC ขนาด ๑๘๕ มม. จำนวน ๑.๘๖๐ กม.

๒. รื้อถอน/ปักเสาเสา ๑๔.๓๐ เมตร พร้อมตอม่อ จำนวน ๙ ต้น

ในการดำเนินงานมีความจำเป็นต้องดับกระแสไฟฟ้าแรงสูง ในพุธที่ ๔ กันยายน ๒๕๖๗ ตั้งแต่เวลา ๐๘.๐๐ น. ถึง ๑๖.๓๐ น. หากดำเนินการแล้วเสร็จก่อนกำหนด จะจ่ายไฟฟ้าให้ก่อน โดย ผกป. ดำเนินการ ดังนี้

ผกป.กฟส.ท่าเรือ

ดำเนินการประกาศแจ้งผู้ใช้ไฟในบริเวณดังกล่าวทราบในวัน, เวลา ตามระเบียบ

ผกป.กฟส.ท่าเรือ

ดำเนินการดับไฟ ผู้ใช้ไฟ จำนวน ๓๔๗ ราย

จึงเรียนมาเพื่อโปรดพิจารณาดำเนินการให้ต่อไป

(นายเสนีย์ ศรีมงคล)  
ผจก.กฟส.ท่าเรือ

อนุมัติตามเสนอ

(นายสันติ งามชื่น)

ผจก.กฟส.สาขา ระดับ ๙ กฟส.ท่าเรือ

Check List

ขั้นตอนการปฏิบัติ กรณีขออนุมัติปฏิบัติงานโดยวิธีดับไฟฟ้าแบบระดมชุดงาน

ชื่องาน ..... ยน.ช่วงหมู่บ้านโดมอนดิโฮม ถึง โรงเรียนหนองซอณฝั่ง ต.อุโลกสีหมีน อ.ท่ามะกา จ.กาญจนบุรี.....

สถานที่ดับไฟฟ้าเพื่อทำงาน.....ตั้งแต่ หมู่บ้านโดมอนดิโฮม ถึง โรงเรียนหนองซอณฝั่ง.....

วันที่ดับไฟฟ้าเพื่อทำงาน ..... วันพุธที่ ๔ กันยายน ๒๕๖๗.....

หน่วยงานรับผิดชอบหลัก ..... การไฟฟ้าส่วนภูมิภาคสาขาท่าเรือ.....

ชื่อผู้อำนวยการงาน/โครงการ(เจ้าของพื้นที่ควบคุมงาน ตัดสินใจแก้ไขปัญหาได้) ชื่อ.....นายสันติ งามชื่น.....

ตำแหน่ง.....ผจก.กฟส.ท่าเรือ..... เบอร์โทรศัพท์มือถือ.....๐๘๙-๔๘๒๙๙๕๘.....

ชื่อช่างผู้คุมงานหลัก .....นายเสนีย์ ศรีมงคล.....

ตำแหน่ง..... ผผ.กบ.กฟส.ท่าเรือ..... เบอร์โทรศัพท์มือถือ.....๐๙๘-๖๖๑๙๗๘๗.....

หน่วยงานที่เข้าร่วมทำงานในวันดังกล่าว..... กฟส.ท่าเรือ.....

๑. กำหนดผู้ประสานงานดับไฟฟ้า (เป็นผู้ที่รู้ขอบเขตงานทั้งหมด และเป็นผู้ประสานงานจากชุดดับไฟฟ้าพร้อมเป็นคนแจ้งให้ชุดงานขึ้นทำงานได้ / เมื่องานเสร็จต้องเคลียไลน์พร้อมแจ้งชุดจ่ายไฟฟ้าคืนระบบ

ชื่อ .....นายเสนีย์ ศรีมงคล.....ตำแหน่ง.....ผผ.กบ.กฟส.ท่าเรือ.....เบอร์โทรศัพท์ .....๐๘๑-๗๓๖๔๗๔๓.....

๒. กำหนดชุดงานเพื่อดับไฟฟ้า / จ่ายไฟฟ้า .....ชุดงานนายนฤตภาส ปิ่นเจริญ.....

๓. กำหนดผู้รับผิดชอบทำการวัดชั่วคราวจุดที่ ๑.....G ๑.....ผู้รับผิดชอบ.....นายนฤตภาส ปิ่นเจริญ.....

จุดที่ ๒ .....G ๒.....ผู้รับผิดชอบ.....นายศิริพงษ์ หาเครือ..... จุดที่๓.....

ผู้รับผิดชอบ..... จุดที่ ๔.....ผู้รับผิดชอบ.....

๔. ขออนุมัติแผนงานดับไฟฟ้า ตามบันทึกที่.....โดยมีผลการอนุมัติดังนี้

ไม่อนุมัติ เหตุผล .....

อนุมัติ ตามบันทึกที่.....ก.๓ กฟส.ท่าเรือ(กป.) ๗๕๑ /๒๕๖๗.....

๕. แจ้งเจ้าหน้าที่ความปลอดภัย ตามบันทึกที่.....๗๕๑.....ก.๓ กฟส.ท่าเรือ(กป.) ๗๕๑ /๒๕๖๗.....

เจ้าหน้าที่ความปลอดภัยในวันดับไฟฟ้าทำงาน ชื่อ.....นายศิริพงษ์ หาเครือ.....

๖. แจ้งผู้ใช้ไฟฟ้าในพื้นที่หรือไม่

ไม่แจ้ง เหตุผล.....

แจ้ง จำนวน.....๓๔๗.....ราย มีข้อทักท้วงจากผู้ไฟฟ้าในพื้นที่ดับไปหรือไม่.....ไม่มีข้อทักท้วง.....

๗. ผู้รับผิดชอบหลัก จัดประชุมชี้แจง/มอบหมายงานก่อนวันดับไฟฟ้าเพื่อทำงานหรือไม่

ไม่จัดประชุม เหตุผล.....ชี้แจงรายละเอียดตอน SAFETY TALK ก่อนการปฏิบัติงาน.....

จัดประชุมแล้ว เมื่อวันที่..... สถานที่ประชุม.....

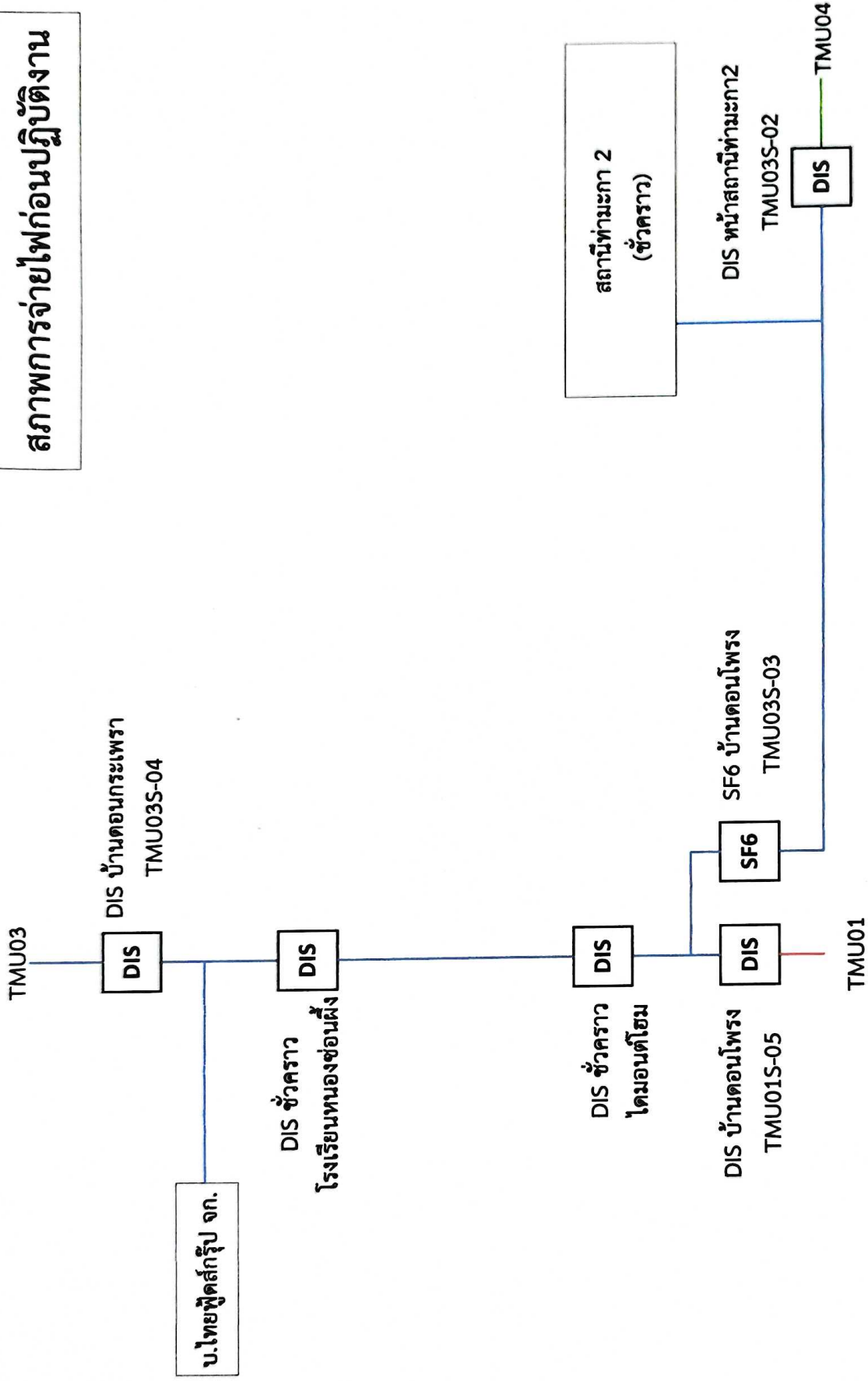
รายนามผู้เข้าร่วมประชุม .....

๘. ผู้รับผิดชอบหลัก จัดชี้แจงมอบหมายงาน/จุดอันตรายบริเวณหน้างานจริง ก่อนวันปฏิบัติงานจริงหรือไม่

ไม่จัดชี้แจง เหตุผล.....ชี้แจงรายละเอียดตอน SAFETY TALK ก่อนการปฏิบัติงาน.....

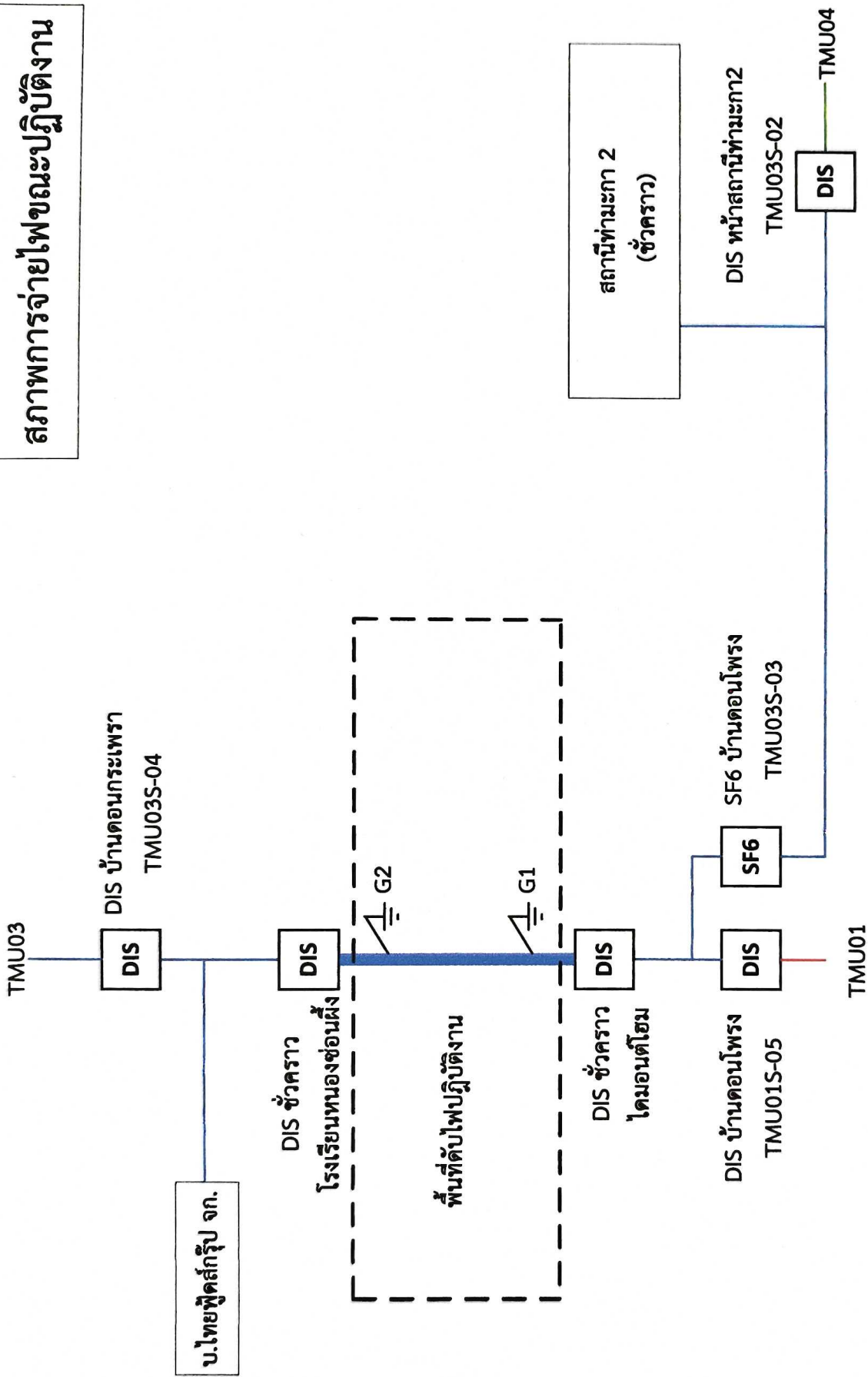
จัดชี้แจงแล้ว เมื่อวันที่..... รายนามผู้เข้าร่วมชี้แจง .....

# สภาพการจ่ายไฟก่อนปฏิบัติงาน



งานดับไฟ วันพุธที่ 4 กันยายน 2567  
เวลา 08:00-16:30 น.  
งานย้ายแนวหน้าหมู่บ้านไคมอนต์โฮม  
ถึง โรงเรียนหนองซ่งผึ้ง

# สภาพการจ่ายไฟขณะปฏิบัติงาน

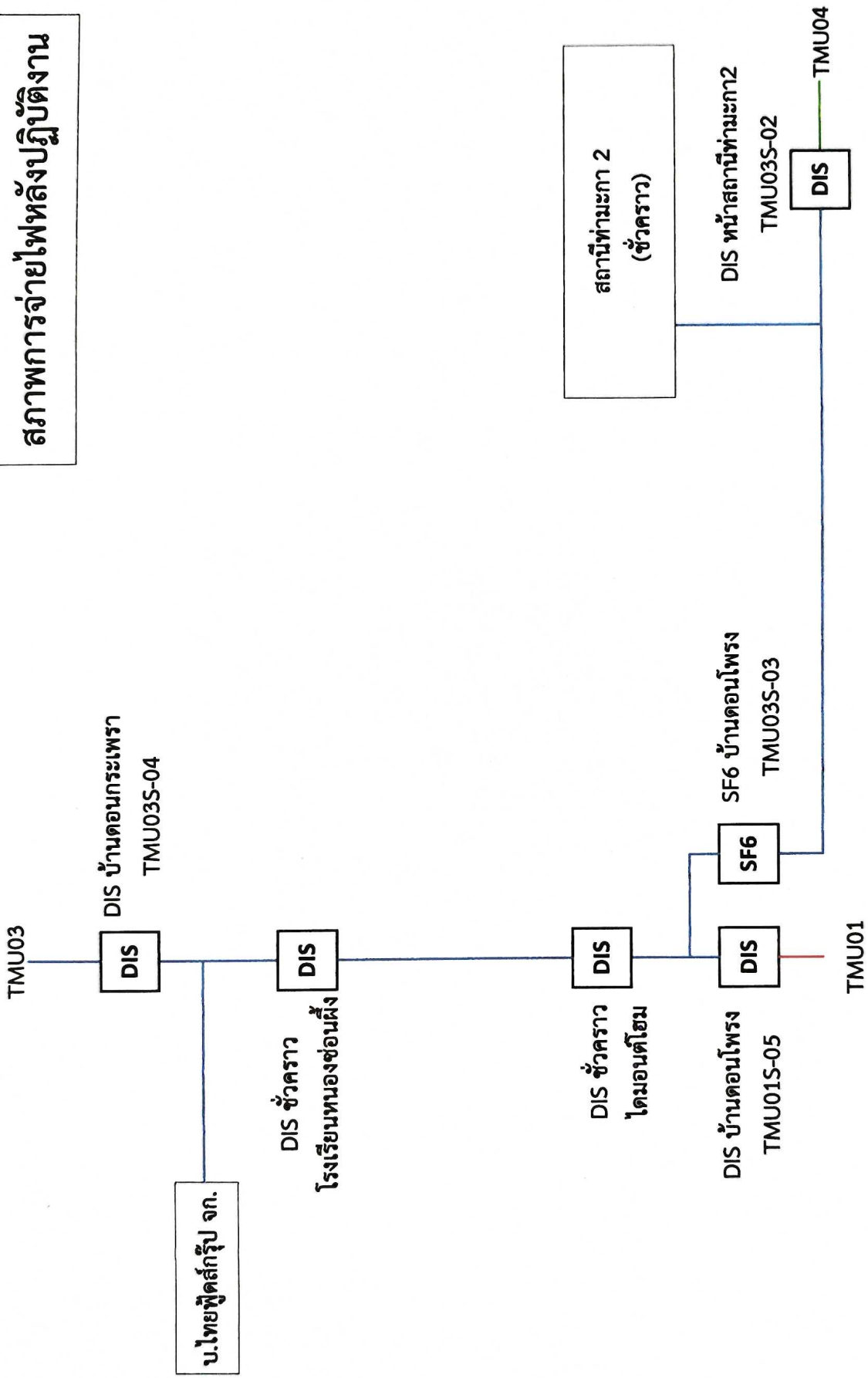


งานดับไฟ วันพุธที่ 4 กันยายน 2567

เวลา 08:00-16:30 น.

งานย้ายแนวหน้าหมู่บ้านโดมอนด์โฮม  
ถึง โรงเรียนหนองซอณฝั่ง

# สภาพการจ่ายไฟหลังปฏิบัติงาน



งานดับไฟ วันพุธที่ 4 กันยายน 2567  
เวลา 08:00-16:30 น.  
งานย้ายแนวหน้าหมู่บ้านไตมอนต์โฮม  
ถึง โรงเรียนหนองซอ่นฝั่ง