



วิทยุขอตัดไฟ

เลขที่ ก.๓.สพ.ร.(ปบ.) 03080
ชื่อผู้รับ นายพัทธนันท์ พธิราสุวรรณชล
ชื่อผู้ส่ง นายพิชา ตันยิตเส็ง

วันที่ ๒ กันยายน ๒๕๖๗
ตำแหน่ง อก.ปบ.(ก.๓)
ตำแหน่ง รจก.(ท.)ปฏิบัติงานแทน ผจก.กฟส.สามพราน

ด้วยการไฟฟ้า สามพราน จะขอตัดไฟเพื่อปฏิบัติงาน เพื่อ ดับสายส่ง ๑๑๕KV และ NCA๐๙ (บางส่วน) พาดสาย ๑๑๕KV ไลน์ สถานี NCA (ฝั่งสถานีนครชัยศรี กฟผ.) ตามแผนผังสังเขปแนบ จำนวน ๑ แผ่น ดังนี้

ที่	พิดเดอร์	วัน/เดือน/ปี	ตั้งแต่เวลา	ถึงเวลา	ลักษณะงาน/บริเวณ	จาก	ถึง	ผู้ควบคุมงาน
๑	NCA๓YB	๖ ต.ค.๖๗	๐๘.๓๐	๑๗.๐๐	พาดสาย ๑๑๕KV ไลน์ สถานี NCA ฝั่งสถานี กฟผ.	NCA๓YB	สถานี นครชัยศรี กฟผ. NCS-๗๐๑๑๒ (๑๑๕KV Line NO.๒ To PEA)	นายอนุยุทธ ชูโชติ ๐๘๘-๘๗๒๙๖๔๕
๒	NCA๐๙		๐๘.๓๐	๑๗.๐๐		NCA๙๕-๐๑	-จุดตัด DDE (วิธีฮอทไลน์) ตลาดนัดโค้ง สถานี	

พื้นที่ที่มีผู้ใช้ไฟได้รับผลกระทบ(ไฟดับ) ตั้งแต่โค้งหน้าสถานี นครชัยศรี ๑ - ตรงข้ามร้าน CJ EXPRESS ว.ปบ.

ผู้ประสานงานการดับไฟ ชื่อ นายนิพนธ์ ผูกฉิม ตำแหน่ง ช.ปบ. โทร ๐๘๖-๓๑๗๗๗๖๑
พื้นที่ ที่ขอตัดไฟปฏิบัติงานมีสายเคเบิลใยแก้วนำแสงของ กฟผ. (หากมีโอกาสชำรุด ผศส.กรส.(ก.๓) จะไปตรวจสอบก่อนปฏิบัติงาน)

๑. มีสายเคเบิลใยแก้วนำแสง ๑.๑ มีโอกาสชำรุด ๑.๒ ไม่มีโอกาสชำรุด

๒. ไม่มีสายเคเบิลใยแก้วนำแสง

๓. พิกัดพื้นที่ดับไฟ ๓.๑ เริ่มต้น Lat : ๑๓.๗๔๙๕๖ Long : ๑๐๐.๑๘๘๑๗
๓.๒ สิ้นสุด Lat : ๑๓.๗๔๗๙๖ Long : ๑๐๐.๑๘๕๘๕

ลงชื่อ (นายพิชา ตันยิตเส็ง)

สำหรับแผนกควบคุมการจ่ายไฟ (ผคฟ.) กฟผ.๓
เรียน อก.ปบ.(ก.๓)

รจก.(ท.)ปฏิบัติงานแทน ผจก.กฟส.สามพราน

ผคฟ. พิจารณาแล้วเห็นควร

อนุมัติให้ดับไฟตามคำขอชื่อ.....พิดเดอร์.....จาก.....ถึง.....
ในวันที่.....ตั้งแต่เวลา.....น. ถึง.....น. ตามใบสั่งทำสวิชชิงเลขที่.....

อนุมัติให้ดับไฟตามคำขอชื่อ.....พิดเดอร์.....จาก.....ถึง.....
ในวันที่.....ตั้งแต่เวลา.....น. ถึง.....น. ตามใบสั่งทำสวิชชิงเลขที่.....

อนุมัติให้ดับไฟตามคำขอชื่อ.....พิดเดอร์.....จาก.....ถึง.....
ในวันที่.....ตั้งแต่เวลา.....น. ถึง.....น. ตามใบสั่งทำสวิชชิงเลขที่.....

อนุมัติให้ดับไฟตามคำขอชื่อ.....พิดเดอร์.....จาก.....ถึง.....
ในวันที่.....ตั้งแต่เวลา.....น. ถึง.....น. ตามใบสั่งทำสวิชชิงเลขที่.....

พนักงานศูนย์ฯ นาย.....ประสานงานการขอตัดไฟกับ.....

(.....)

สำหรับผู้อนุมัติ

ที่ ก.๓ กปบ.(คฟ.)

เรียน ผจก.....
อก.บช.(ก.๓), อก.วว.(ก.๓)

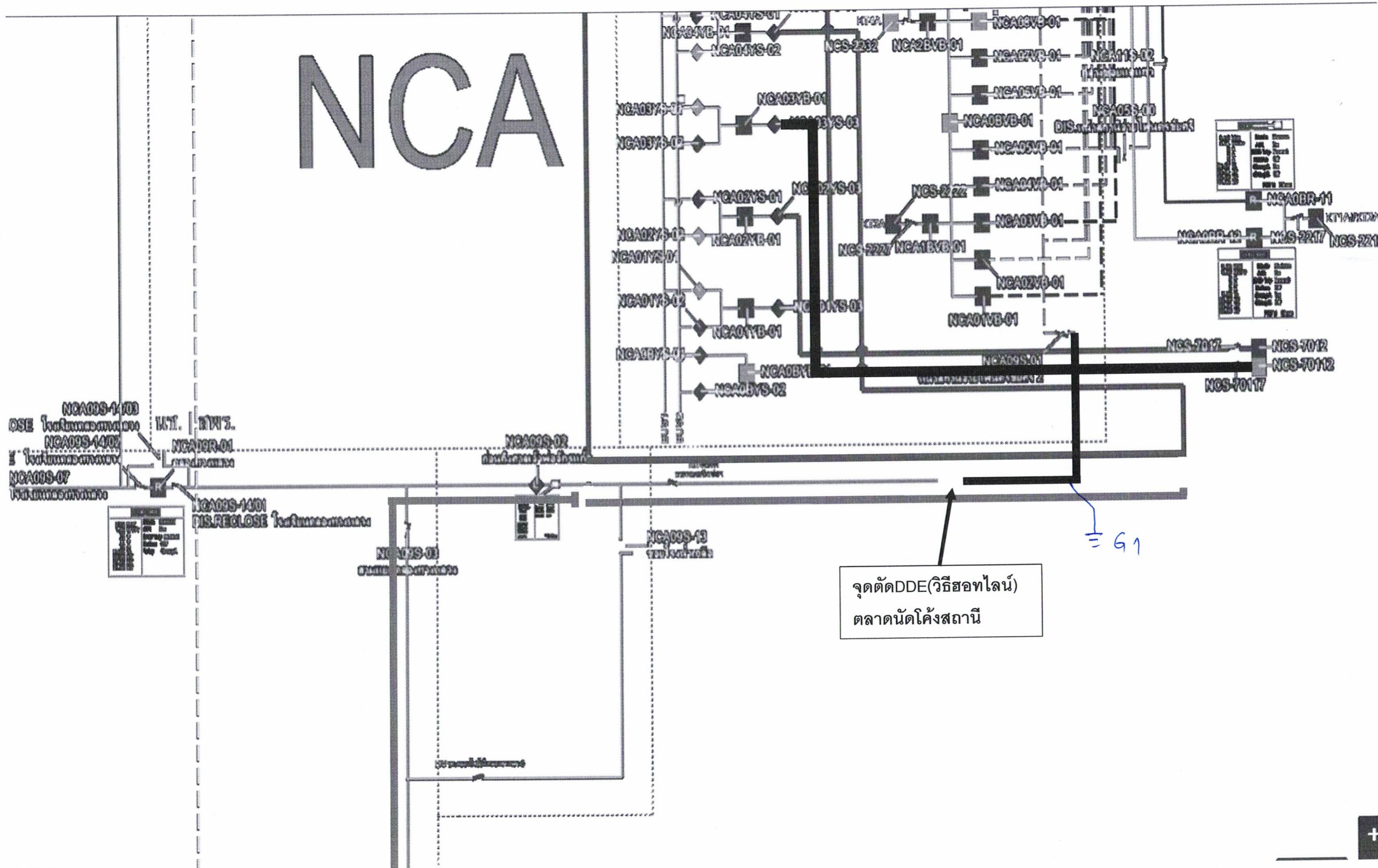
ขั้นตอนการสวิชชิง.....แผ่น
แผนผังแนบ.....แผ่น

อนุมัติ และแจ้ง จบ. เพื่อตรวจสอบความปลอดภัย,
พร้อมทั้งลงข้อมูลแจ้งแผนดับไฟลงใน www.pea.co.th

ผจก.....(สถานี.....)
เพื่อทราบ และจัดพนักงานเข้าปฏิบัติงานร่วมกับศูนย์
นครปฐม ตั้งแต่เวลา.....น. เป็นต้นไป จนกว่างานจะแล้วเสร็จ

งานดับไฟวันอาทิตย์ที่ 6 ตุลาคม 2567 พาดสายส่ง 115 KV หน้าสถานี NCA

NCA



งานดับไฟวันอาทิตย์ที่ 6 ตุลาคม 2567 พาดสายส่ง 115 KV หน้าสถานี NCA(หลังท่า)

