



การไฟฟ้าส่วนภูมิภาค
PROVINCIAL ELECTRICITY AUTHORITY

วิทยุขอดับไฟ

เลขที่ ก.๓.กฟส.กทบ.(ปน) - ๑๙๐/๒๕๖๗
ชื่อผู้รับ นายพิพัฒน์ พิชิตสุวรรณกุล
ชื่อผู้ส่ง นายมานิช วาสุกรี

วันที่ ๑๘ กันยายน ๒๕๖๗
ตำแหน่ง อ.ก.ปบ.(ก๓)
ตำแหน่ง ร.จก.(ท) ปฏิบัติงานแทน ผจก.กฟส.กทบ.

ด้วยการไฟฟ้า กฟส.กทบ. จะดำเนินการ ย้ายแนวสายยึดโยงระบบสายส่ง ๑๑๕ เควี. หน้าจุดก่อสร้างสถานีตำรวจภูธร
กระทุ่มแบน (แห่งใหม่) สถานีไฟฟ้า กระทุ่มแบน ๕ ตามแผนผังแนบ จำนวน ๔ แผ่น ดังนี้

ที่	พีดเตอร์	วัน/เดือน/ปี	ตั้งแต่ เวลา	ถึงเวลา	ลักษณะงานที่ปฏิบัติ/ บริเวณ	จาก	ถึง	ผู้ควบคุมงาน
๑.	สายส่ง KTE - BAL - SMJ	๒๐ ต.ค. ๒๕๖๗	๘.๓๐ น.	๑๗.๐๐ น.	ให้ชุดงาน ผกส.กฟส.กทบ. ปฏิบัติงาน ย้ายแนวสายยึด โยงระบบสายส่ง	สฟฟ.กระทุ่มแบน ๕	เสาไฟ ๒๒ ม. ต้น ลำดับที่ ๑๒ หัวเสา SD - AS - ๓	นายปรีชา แก้วสีม่วง ผ.กส. กฟส.กทบ. โทร. ๐๘๑ - ๒๕๑๕๒๘๘
๒.	KTE ๐๓, KTE ๐๙	๒๐ ต.ค. ๒๕๖๗	๘.๓๐ น.	๑๗.๐๐ น.	๑๑๕ เควี. หน้าจุดก่อสร้าง สถานีตำรวจภูธรกระทุ่ม แบน (แห่งใหม่)	สฟฟ.กระทุ่มแบน ๕ (วงจร KTE๐๓), หน้าร้านแสงทอง คอนกรีต (วงจร KTE๐๙)	อุปกรณ์ตัดตอน รหัส KTE๐๓S - ๐๔ และ KTE๐๙S - ๐๒	

พื้นที่ที่มีผู้ใช้ไฟได้รับผลกระทบ(ไฟดับ) ตั้งแต่ สฟฟ.กระทุ่มแบน ๕ จนถึง เสาไฟ ๒๒ ม. ต้นลำดับที่ ๑๒ หัวเสา SD - AS - ๓

มีจำนวนผู้ได้รับผลกระทบ คือ ๑๙ ราย

ผู้ประสานงานการดับไฟ ชื่อ นายณพพร ชาวไชยศรี ตำแหน่ง หน.ปบ. กฟส.กทบ. โทร. ๐๘๗ - ๖๗๑๕๖๒๖

๑. มีสายเคเบิลใยแก้วนำแสง ๑.๑ มีโอกาสชำรุด ๑.๒ ไม่มีโอกาสชำรุด

๒. ไม่มีสายเคเบิลใยแก้วนำแสง

๓. พิกัดพื้นที่ดับไฟ ๓.๑ เริ่มต้น Lat, Long : ๑๓.๖๓๙๐๕๐, ๑๐๐.๒๕๑๑๑๔

๓.๒ สิ้นสุด Lat, Long : ๑๓.๖๒๖๖๔๒, ๑๐๐.๒๓๗๐๓๗

(นายมานิช วาสุกรี)

ตำแหน่ง ร.จก.(ท) ปฏิบัติงานแทน ผจก.กฟส.กทบ.

๑๘ กันยายน ๒๕๖๗

สำหรับแผนกควบคุมการจ่ายไฟ (ผคฟ.) กฟก.๓

เรียน อ.ก.ปบ.(ก๓)

ผคฟ. พิจารณาแล้วเห็นควร

อนุมัติให้ดับไฟตามคำขอชื่อ พีดเตอร์ จาก ถึง

ในวันที่ ตั้งแต่เวลา น. ถึง น. ตามใบสั่งทำสวิตซ์หมายเลข

อนุมัติให้ดับไฟตามคำขอชื่อ พีดเตอร์ จาก ถึง

ในวันที่ ตั้งแต่เวลา น. ถึง น. ตามใบสั่งทำสวิตซ์หมายเลข

พนักงานศูนย์ฯ นาย ประสานงานการขอดับไฟกับ

()

สำหรับผู้อนุมัติ

ที่ ก.๓ กปบ.(คฟ)

เรียน อ.ก.สฟ.(ก๓), อ.ก.ว.ว.(ก๓), ผจก.

ขั้นตอนการสวิตซ์ แผ่น

แผนผังแนบ แผ่น

อนุมัติ และแจ้ง จป. เพื่อตรวจสอบความปลอดภัย

พร้อมทั้งลงข้อมูลแจ้งแผนดับไฟลงใน www.pea.co.th

ผจฟ. (สถานี)

เพื่อทราบ และจัดพนักงานเข้าปฏิบัติงานร่วมกับศูนย์ฯ นครปฐม

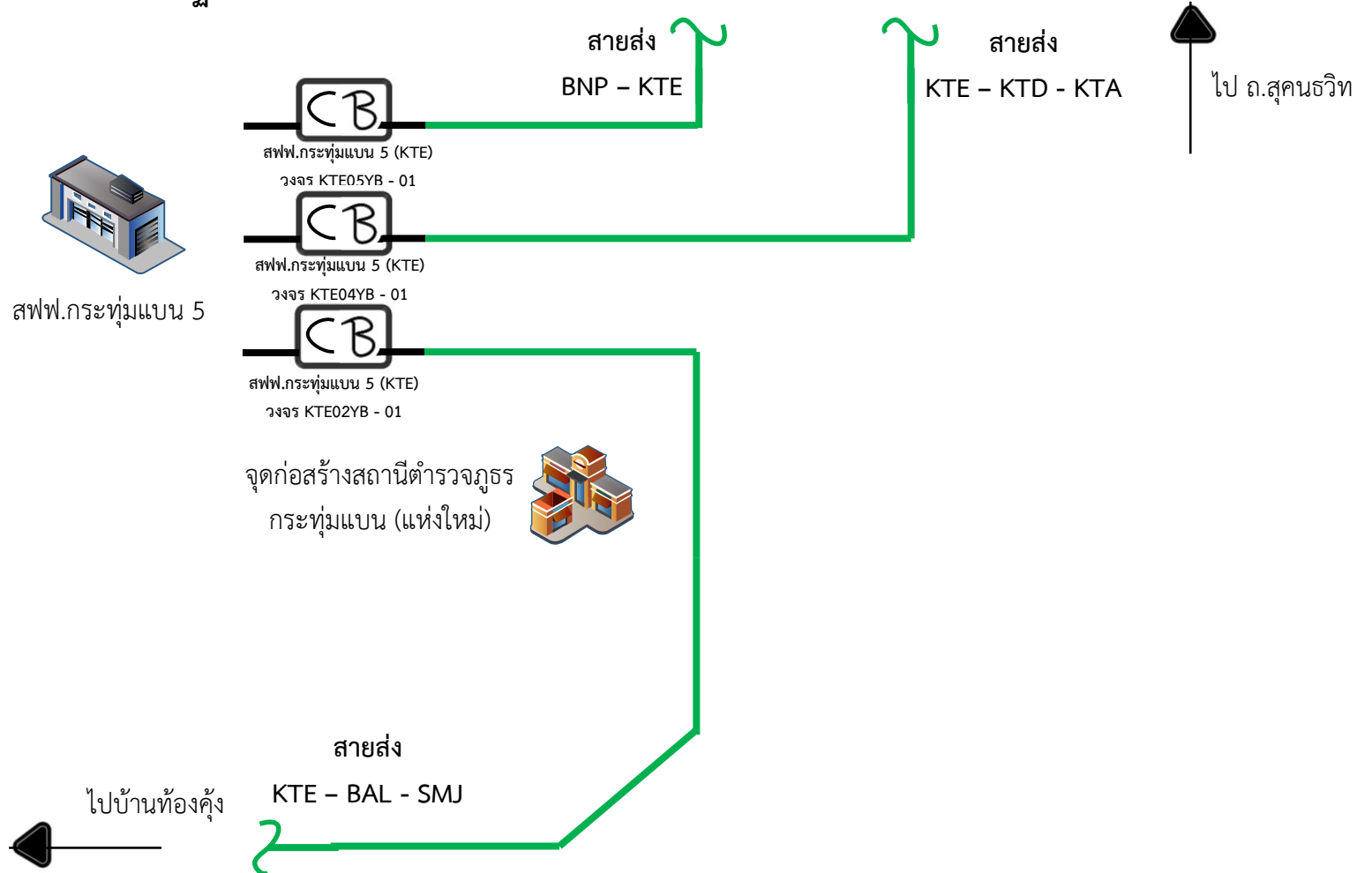
ตั้งแต่วันที่ น. เป็นต้นไป จนกว่างานจะแล้วเสร็จ

แผนผังสถานะปัจจุบัน **ก่อนดับไฟ** บริเวณ หน้าจุดก่อสร้างสถานีตำรวจภูธรกระทุ่มแบน (แห่งใหม่)

ตั้งแต่ สฟฟ.กระทุ่มแบน 5 จนถึง เสาไฟระบบสายส่ง 115 เควี. หัวเสา SD - AS - 3 ลำดับต้นที่ 12

เพื่อให้ชุดงาน ผกส.กฟส.กทบ. ปฏิบัติงาน ย้ายแนวสายยึดโยงระบบสายส่ง 115 เควี. หน้าจุดก่อสร้างสถานีตำรวจภูธรกระทุ่มแบน (แห่งใหม่)

วันที่ปฏิบัติงาน คือ วันอาทิตย์ที่ 20 ต.ค. 2567 เวลา 8.30 - 17.00 น.



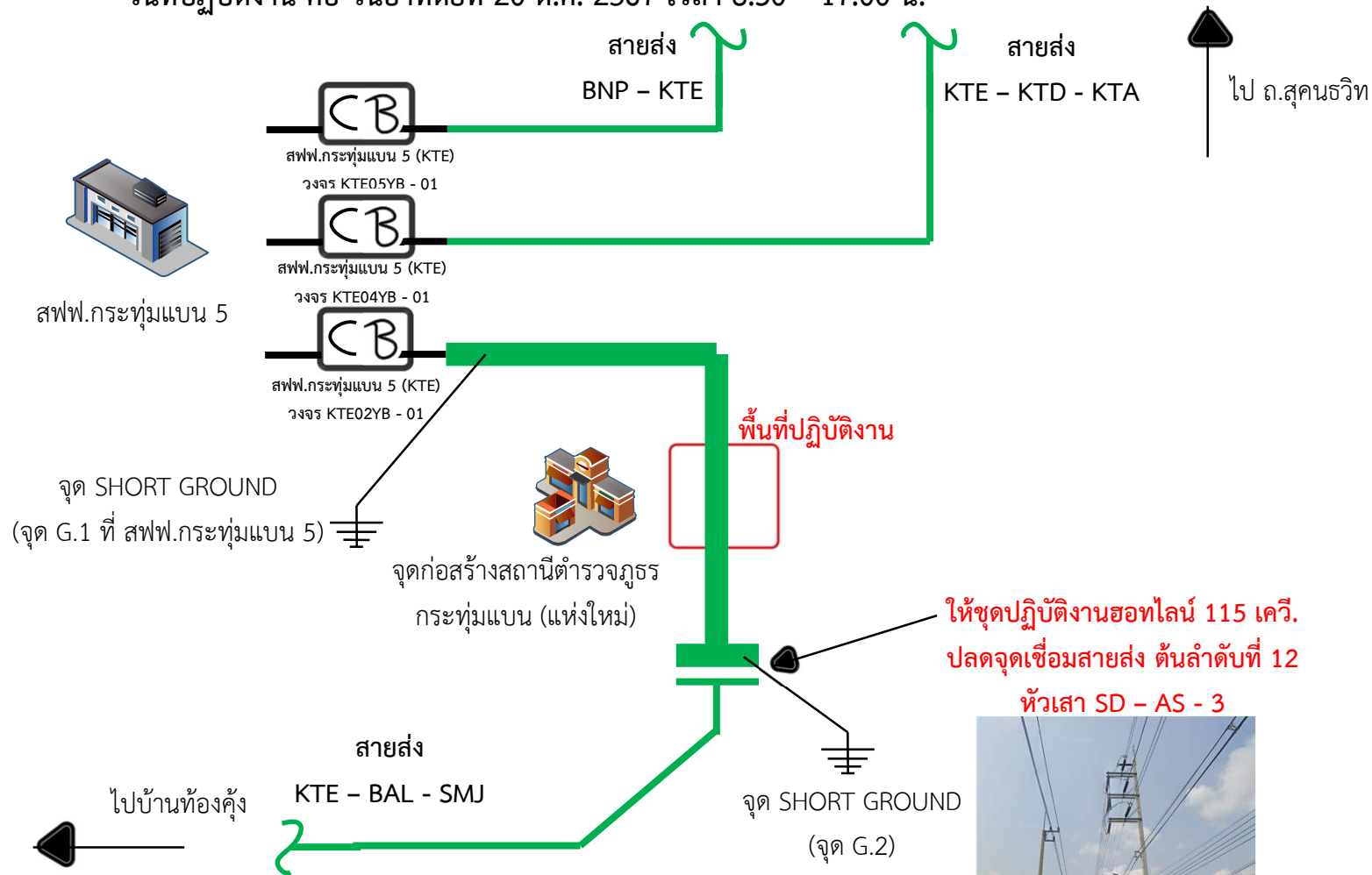
หมายเหตุ มีผู้ได้รับผลกระทบจากการดับไฟ ประมาณ - ราย

แผนผังสถานะปัจจุบัน **หลังดับไฟ** บริเวณ หน้าจุดก่อสร้างสถานีตำรวจภูธรกระทู้มแบน (แห่งใหม่)

ตั้งแต่ สฟฟ.กระทู้มแบน 5 จนถึง เสาไฟระบบสายส่ง 115 เควี. หัวเสา SD - AS - 3 ลำดับต้นที่ 12

เพื่อให้ชุดงาน ผกส.กฟส.กทบ. ปฏิบัติงาน ย้ายแนวสายยึดโยงระบบสายส่ง 115 เควี. หน้าจุดก่อสร้างสถานีตำรวจภูธรกระทู้มแบน (แห่งใหม่)

วันที่ปฏิบัติงาน คือ วันอาทิตย์ที่ 20 ต.ค. 2567 เวลา 8.30 - 17.00 น.



หมายเหตุ มีผู้ได้รับผลกระทบจากการดับไฟ ประมาณ - ราย

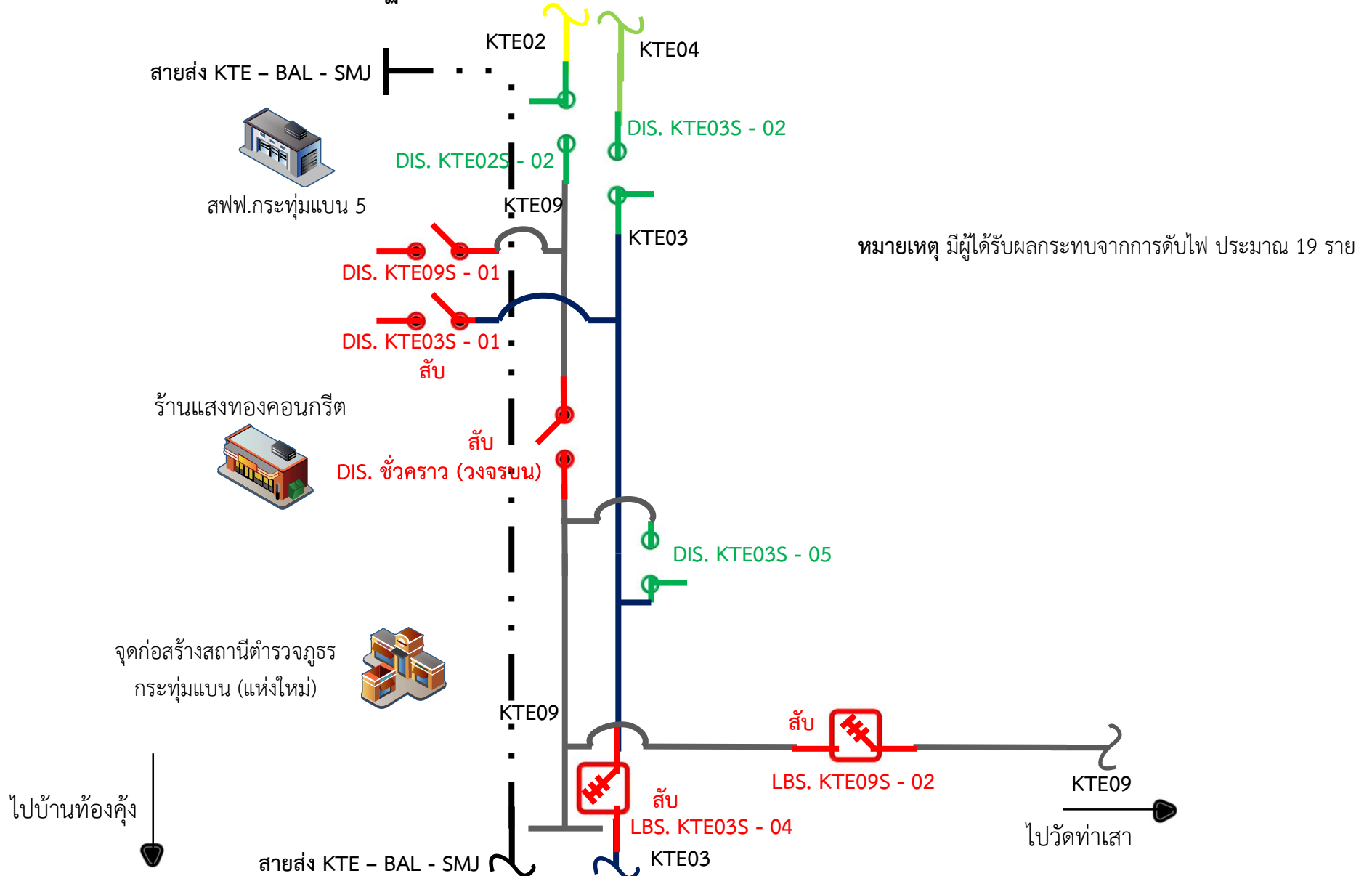
พื้นที่ดับไฟ

แผนผังสถานะปัจจุบัน **ก่อนดับไฟ** บริเวณ หน้าจุดก่อสร้างสถานีตำรวจภูธรกระทุ่มแบน (แห่งใหม่)

ตั้งแต่ หน้า สฟฟ.กระทุ่มแบน 5 จนถึง สามแยกมหาชัยมารีน่า

เพื่อให้ชุดงาน ผกส.กฟส.กทบ. ปฏิบัติงาน ย้ายแนวสายยึดโยงระบบสายส่ง 115 เควี. หน้าจุดก่อสร้างสถานีตำรวจภูธรกระทุ่มแบน (แห่งใหม่)

วันที่ปฏิบัติงาน คือ วันอาทิตย์ที่ 20 ต.ค. 2567 เวลา 8.30 - 17.00 น.



แผนผังสถานะปัจจุบัน **หลังดับไฟ** บริเวณ หน้าจุดก่อสร้างสถานีตำรวจภูธรกระทุ่มแบน (แห่งใหม่)

ตั้งแต่ หน้า สฟฟ.กระทุ่มแบน 5 จนถึง สามแยกมหาชัยมารีนา

เพื่อให้ชุดงาน ผกส.กฟส.กทบ. ปฏิบัติงาน ย้ายแนวสายยึดโยงระบบสายส่ง 115 เควี. หน้าจุดก่อสร้างสถานีตำรวจภูธรกระทุ่มแบน (แห่งใหม่)

วันที่ปฏิบัติงาน คือ วันอาทิตย์ที่ 20 ต.ค. 2567 เวลา 8.30 - 17.00 น.

