



การไฟฟ้าส่วนภูมิภาค
PROVINCIAL ELECTRICITY AUTHORITY

วิทยุขอตัดไฟ

เลขที่ ก.ต.สค.(ปบ) ๕๖๖๑ /๒๕๖๗
ชื่อผู้รับ นายพัทธนันท์ พิชราสุวรรณิชล
ชื่อผู้ส่ง นายวิโรจน์ เอกอำไพ

วันที่ ๒๗ ก.ย. ๒๕๖๗
ตำแหน่ง ออ.ปบ.(กต)
ตำแหน่ง รจก.(ท) ปฏิบัติงานแทน ผจก.กฟส.สค.

ด้วยการไฟฟ้า กฟส.สค. จะขอตัดไฟเพื่อปฏิบัติงาน ก่อสร้างปรับปรุงระบบจำหน่าย ๒๒ KV บริเวณ ไทยประกันและปากซอยขนส่ง ตามแผนผังสังเขปแนบ จำนวน ๔ แผ่น ดังนี้

ที่	พิดเตอร์	วัน/เดือน/ปี	ตั้งแต่เวลา	ถึงเวลา	ลักษณะงานที่ปฏิบัติ และบริเวณที่ปฏิบัติงาน	จาก	ถึง	ผู้ควบคุมงาน
๑	SMD๐๓	๖ ต.ค.๖๗	๐๘.๐๐ น.	๑๗.๐๐ น.	ก่อสร้างปรับปรุงระบบ จำหน่าย ๒๒ KV บริเวณ ไทยประกันและปากซอย ขนส่ง รองรับงานก่อสร้าง UG ๑๑๕ KV	SMW๐๑S-๐๓ ไลน์ Over head ชั่วคราว จุดข้ามถนนข้าง รร.นิเวศ	SMW๑S-๐๕ หมู่บ้านศรีสุข	นายสมพจน์ อาจ น้อย โทร. ๐๖๓๘๖๕๘๓๓๓
๒	SMD๐๓	๖ ต.ค.๖๗	๐๘.๐๐ น.	๑๗.๐๐ น.		SMW๐๑S-๐๓ ไลน์ Over head ชั่วคราว จุดข้ามถนนข้าง รร.นิเวศ	SMW๑S-๐๘ ปากทางโรงแก๊ส	
๓	SMD๐๓	๖ ต.ค.๖๗	๐๘.๐๐ น.	๑๗.๐๐ น.		SMW๐๑S-๐๓ ไลน์ Over head ชั่วคราว จุดข้ามถนนข้าง รร.นิเวศ	SMW๑S-๐๗ ขนส่งเก่า (ก่อนที่ถนนปิ่น)	
๔	SMD๐๘	๖ ต.ค.๖๗	๐๘.๐๐ น.	๑๗.๐๐ น.		SMB๐๑S-๐๘ UG ตรงข้าม ตลาดทะเลไทย	SMB๐๑S-๐๖ หมู่บ้านศรีสุข	
๕	SMD๐๘	๖ ต.ค.๖๗	๐๘.๐๐ น.	๑๗.๐๐ น.		SMB๐๑S-๐๘ UG ตรงข้าม ตลาดทะเลไทย	SMB๐๑S-๑๐ ปากทางโรงแก๊ส	
๖	SMD๐๘	๖ ต.ค.๖๗	๐๘.๐๐ น.	๑๗.๐๐ น.		SMB๐๑S-๐๘ UG ตรงข้าม ตลาดทะเลไทย	ดิสชั่วคราวหน้า ร้านชลธาร มอเตอร์	
๗	SMD๐๖	๖ ต.ค.๖๗	๐๘.๐๐ น.	๑๗.๐๐ น.		SMW๐๑S-๐๒ ปากทางขนส่ง จังหวัด	SMD๐๖S-๐๖ เชิงสะพานโรง เกลือ	

๘	SMD๐๗	๖ ต.ค.๖๗	๐๘.๐๐ น.	๑๗.๐๐ น.		SMW๐๓S-๐๓ ปากทางขนส่ง จังหวัด	SMK๐๓S-๑๑ เชิงสะพานโรง เกลือ	
๙	SMD๐๗	๖ ต.ค.๖๗	๐๘.๐๐ น.	๑๗.๐๐ น.		SMW๐๓S-๐๓ ปากทางขนส่ง จังหวัด	SMD๐๘S-๐๔ หมู่บ้านพืช	
๑๐	SMD๐๗	๖ ต.ค.๖๗	๐๘.๐๐ น.	๑๗.๐๐ น.		SMW๐๓S-๐๓ ปากทางขนส่ง จังหวัด	SMW๐๓S-๐๗ ข้าง รร นิวเฟรน	
๑๑	๑๑๕ KV	๖ ต.ค.๖๗	๐๘.๐๐ น.	๑๗.๐๐ น.		สถานีฯ สค.๔	SME๐๒YS-๐๒ เคหะทำจิ้น	

พื้นที่ที่มีผู้ใช้ไฟได้รับผลกระทบ(ไฟดับ)...บริเวณตั้งแต่ปากทางตลาดทะเลไทยถึงปากซอยโรงแก๊ส

ผู้ประสานงานการดับไฟ ชื่อ...นายจิรวัดน์ บุญพร้อม...ตำแหน่ง...พชง.๖...โทร...๐๘๖-๓๘๓๒๐๕๐.....

พื้นที่ที่ขอดับไฟปฏิบัติงานมีสายเคเบิลใยแก้วนำแสงของ กฟภ.(หากมีโอกาสชำรุด ผศส.กรส.(ก.๓) จะไปตรวจสอบก่อนปฏิบัติงาน)

๑. มีสายเคเบิลใยแก้วนำแสง ๑.๑ มีโอกาสชำรุด ๑.๒ ไม่มีโอกาสชำรุด
๒. ไม่มีสายเคเบิลใยแก้วนำแสง

ลงชื่อ.....

(นายวิโรจน์ เอกอำไพ)

ตำแหน่ง...รจก.(ท) ปฏิบัติงานแทน ผจก.กฟส.สค....

สำหรับแผนกควบคุมการจ่ายไฟ (ผคฟ.) กฟภ.๓

เรียน อก.ปป.(ก.๓)

ผคฟ. พิจารณาแล้วเห็นควร

- อนุมัติให้ดับไฟตามคำขอข้อ.....ฟีดเดอร์.....จาก.....ถึง.....
ในวันที่.....ตั้งแต่เวลา.....น. ถึง.....น. ตามใบสั่งทำสวิชชิงเลขที่.....
- อนุมัติให้ดับไฟตามคำขอข้อ.....ฟีดเดอร์.....จาก.....ถึง.....
ในวันที่.....ตั้งแต่เวลา.....น. ถึง.....น. ตามใบสั่งทำสวิชชิงเลขที่.....
- อนุมัติให้ดับไฟตามคำขอข้อ.....ฟีดเดอร์.....จาก.....ถึง.....
ในวันที่.....ตั้งแต่เวลา.....น. ถึง.....น. ตามใบสั่งทำสวิชชิงเลขที่.....
- อนุมัติให้ดับไฟตามคำขอข้อ.....ฟีดเดอร์.....จาก.....ถึง.....
ในวันที่.....ตั้งแต่เวลา.....น. ถึง.....น. ตามใบสั่งทำสวิชชิงเลขที่.....
- อนุมัติให้ดับไฟตามคำขอข้อ.....ฟีดเดอร์.....จาก.....ถึง.....
ในวันที่.....ตั้งแต่เวลา.....น. ถึง.....น. ตามใบสั่งทำสวิชชิงเลขที่.....
- อนุมัติให้ดับไฟตามคำขอข้อ.....ฟีดเดอร์.....จาก.....ถึง.....
ในวันที่.....ตั้งแต่เวลา.....น. ถึง.....น. ตามใบสั่งทำสวิชชิงเลขที่.....
- อนุมัติให้ดับไฟตามคำขอข้อ.....ฟีดเดอร์.....จาก.....ถึง.....
ในวันที่.....ตั้งแต่เวลา.....น. ถึง.....น. ตามใบสั่งทำสวิชชิงเลขที่.....
- อนุมัติให้ดับไฟตามคำขอข้อ.....ฟีดเดอร์.....จาก.....ถึง.....
ในวันที่.....ตั้งแต่เวลา.....น. ถึง.....น. ตามใบสั่งทำสวิชชิงเลขที่.....
- อนุมัติให้ดับไฟตามคำขอข้อ.....ฟีดเดอร์.....จาก.....ถึง.....
ในวันที่.....ตั้งแต่เวลา.....น. ถึง.....น. ตามใบสั่งทำสวิชชิงเลขที่.....

พนักงานศูนย์ฯ นาย.....ประสานงานการขอดับไฟกับ.....

(.....)

สำหรับผู้อนุมัติ

ที่ ก.๓ กปป.(คฟ.)

เรียน ผจก.

อนุมัติ และแจ้ง จป. เพื่อตรวจสอบความปลอดภัย
พร้อมทั้งลงข้อมูลแจ้งแผนดับไฟลงใน www.pea.co.th

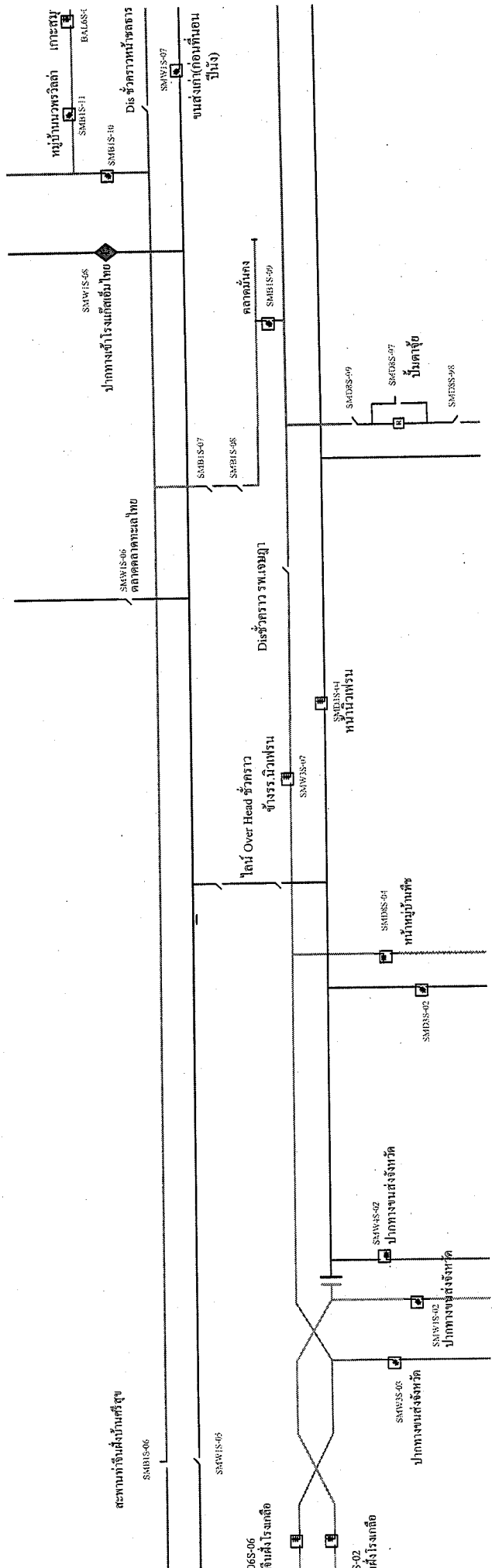
ขั้นตอนการสวิชชิง.....แผ่น

แผนผังแนบ.....แผ่น

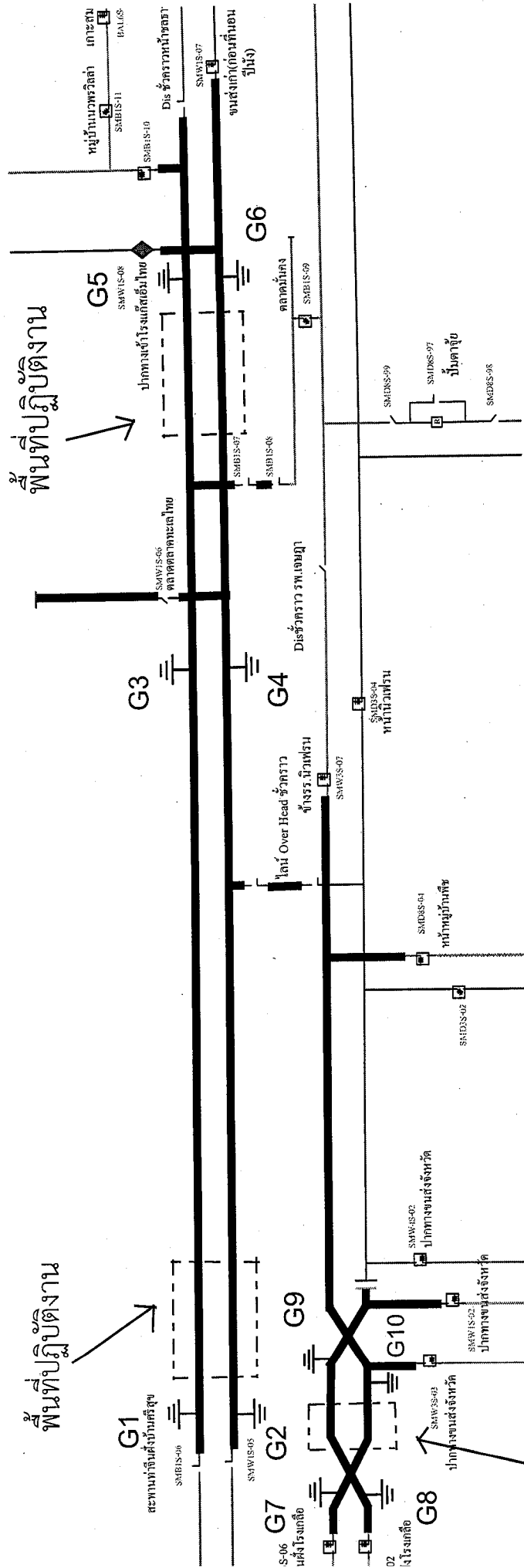
ผจก. (สถานี.....)

เพื่อทราบ และจัดพนักงานเข้าปฏิบัติงานร่วมกับศูนย์ฯ นครปฐม
ตั้งแต่เวลา.....น. เป็นต้นไป จนกว่างานจะแล้วเสร็จ

สถานะการจ่ายไฟก่อนปฏิบัติงาน



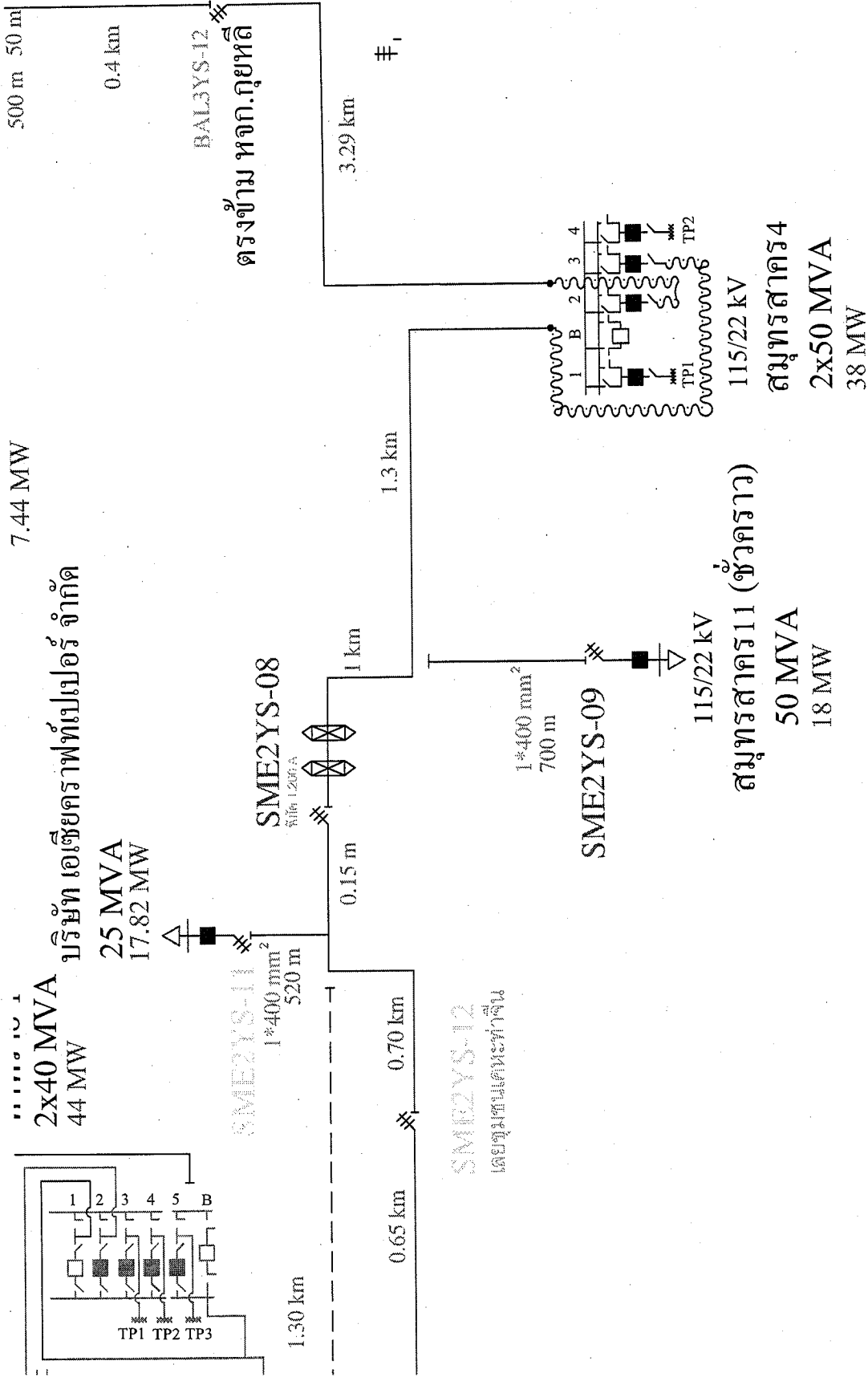
สถานะการจ่ายไฟตอนปฏิบัติงาน



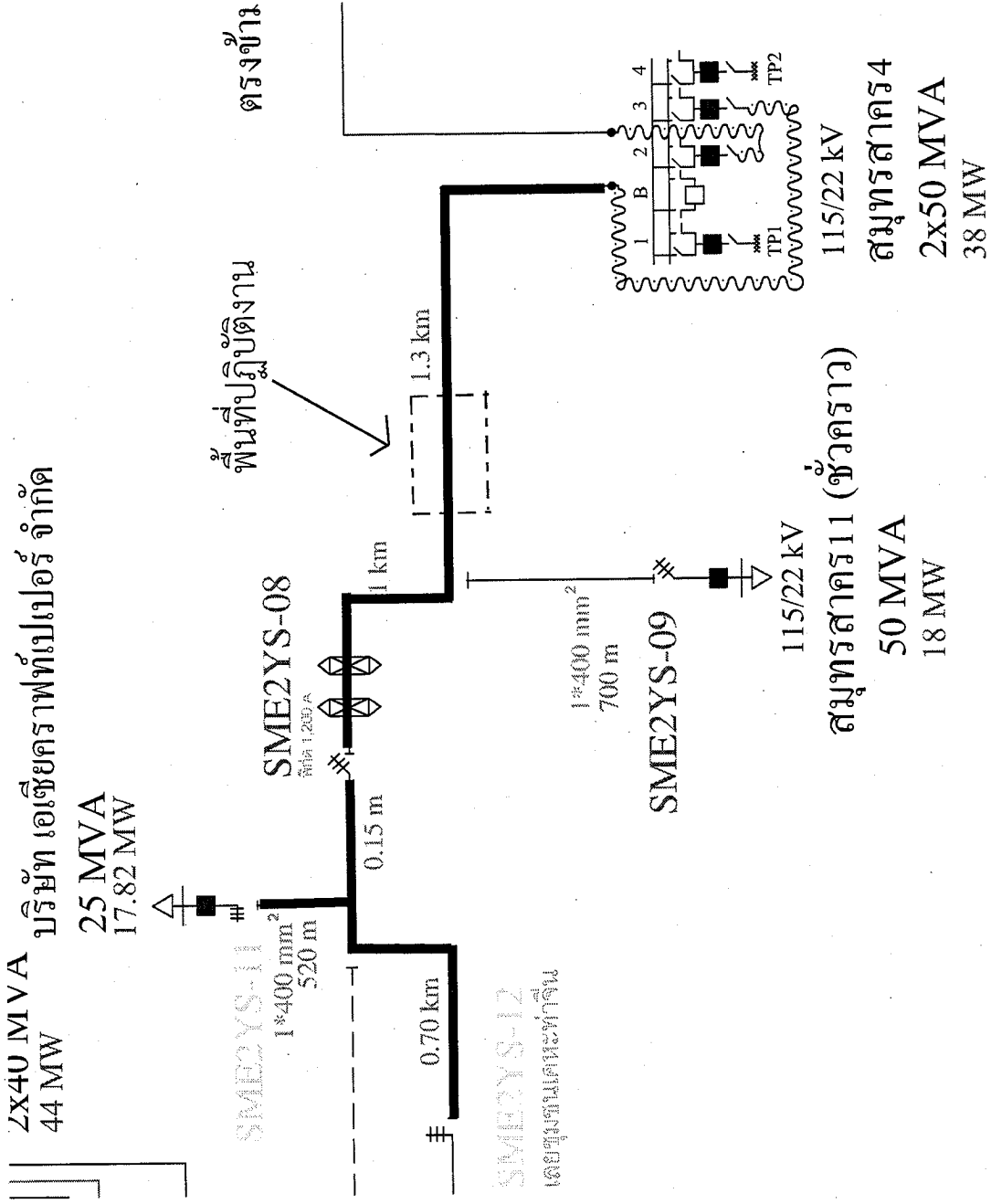
พื้นที่ปฏิบัติงาน

พื้นที่ปฏิบัติงาน

สถานะการจ่ายไฟก่อนปฏิบัติงาน



สถานะการจ่ายไฟตอนปฏิบัติงาน



ติดตั้งอุปกรณ์เพิ่มหลังปฏิบัติงาน

