



การไฟฟ้าส่วนภูมิภาค
PROVINCIAL ELECTRICITY AUTHORITY

เลขที่ ..ก.๓.อมน.(ปน.)1753/๒๕๖๗..

ชื่อผู้รับ นายพัทธนันท์..พพิราสุวรรณชล

ชื่อผู้ส่ง ..นายสมศักดิ์..นุชสาย

วิทยุขอตัดไฟ

วันที่.....๒๐...ต.ค...๒๕๖๗

ตำแหน่ง ..อก.ปน.(ก.๓)

ตำแหน่ง ..ผจก.กฟส.อมน.

ด้วยการไฟฟ้า.....อ้อมน้อย.....ขอตัดไฟระบบ ๒๒ เควี เพื่อปรับปรุงระบบจำหน่าย ๒๒.เควี...ตั้งแต่..สถานี ๗
อ้อมใหญ่ ๒...ถึง บั้มแก๊ส ถนนพุทธมณฑลสาย ๕ ตามแผนผังส่งเขแปแนบ จำนวน.....๑.....แผ่น ดังนี้

ที่	ฟีดเดอร์	วัน/เดือน/ปี	ตั้งแต่เวลา	ถึงเวลา	ลักษณะงานที่ปฏิบัติ/บริเวณ	จาก	ถึง	ผู้ควบคุมงาน
๑.	OYK๐๘	๒๐ ต.ค. ๖๗	๐๘.๐๐ น.	๑๗.๐๐ น.	ขอตัดไฟระบบ ๒๒ เควี เพื่อปรับปรุงระบบจำหน่าย ๒๒ เควี ตั้งแต่ สถานี ๗ อ้อมใหญ่ ๒ ถึง บั้มแก๊ส ถนนพุทธมณฑลสาย ๕	OYK๐๘VB-๐๑	OYK๐๕S-๐๓ OYK๐๘S-๐๔	นายณัฐวุฒิ แก้วมา ๐๘๐-๑๑๙-๘๘๓๓
๒	OYK๐๔	๒๐ ต.ค. ๖๗	๐๘.๐๐ น.	๑๗.๐๐ น.		OYK๐๔VB-๐๑	OYK๐๓S-๐๒ OYK๐๔S-๐๔ OYK๐๔S-๐๙	
๓	OYK๐๙	๒๐ ต.ค. ๖๗	๐๘.๐๐ น.	๑๗.๐๐ น.		OYK๐๙VB-๐๑	OYK๐๙S-๐๒ DIS ชค. หน้า รง.นันท ยาง	

พื้นที่ที่มีผู้ใช้ไฟได้รับผลกระทบ (ไฟดับ).....แนวถนนพุทธมณฑลสาย ๕ หมู่บ้าน นาวาเลียน เอื้ออาทรสาย ๕ บ้านพักอาศัยและอาคารพาณิชย์ตลอดแนว ถึงฝั่งตรงข้าม สถานีฯ อ้อมใหญ่ ๒ ผู้ประสานงานการดับไฟ ชื่อ นายเกียรติศักดิ์...ขาวหนู ตำแหน่ง..พชง..๖.ผปน. โทร ๐๖๓-๒๔๖-๔๙๕๓

พื้นที่ ที่ขอดับไฟปฏิบัติงานมีสายเคเบิลใยแก้วนำแสงของ กฟภ. (หากมีโอกาสชำรุด ผศส.กรส.(ก.๓) จะไปตรวจสอบก่อนปฏิบัติงาน)

๑. มีสายเคเบิลใยแก้วนำแสง ๑.๑ มีโอกาสชำรุด ๑.๒ ไม่มีโอกาสชำรุด

๒. ไม่มีสายเคเบิลใยแก้วนำแสง

๓. พิกัดพื้นที่ดับไฟ

๓.๑ เริ่มต้น Lat : ๑๓.๗๒๓๕๓๕ Long : ๑๐๐.๒๙๘๙๑๒๘

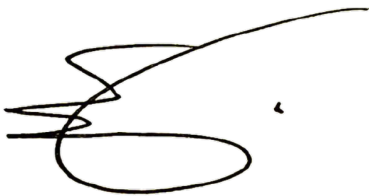
๓.๒ สิ้นสุด Lat : ๑๓.๗๓๒๐๕๖๕ Long : ๑๐๐.๒๙๙๔๕๙๑



(นายสมศักดิ์..นุชสาย.)

ตำแหน่ง ผจก.กฟส.อมน.

๓ ตุลาคม ๒๕๖๗



แผนกปฏิบัติการและบำรุงรักษา

โทร ๐๒-๔๒๐๖๖๕๖

สำหรับแผนกควบคุมการจ่ายไฟ (ผคฟ.) กฟภ.๓
เรียน อก.ปบ.(ก.๓)

ผคฟ. พิจารณาแล้วเห็นควร

อนุมัติให้ดับไฟตามคำขอข้อ.....ฟีดเดอร์.....จาก.....ถึง.....
ในวันที่.....ตั้งแต่เวลา.....น. ถึง.....น. ตามใบสั่งทำสวิชชิงเลขที่.....

อนุมัติให้ดับไฟตามคำขอข้อ.....ฟีดเดอร์.....จาก.....ถึง.....
ในวันที่.....ตั้งแต่เวลา.....น. ถึง.....น. ตามใบสั่งทำสวิชชิงเลขที่.....

อนุมัติให้ดับไฟตามคำขอข้อ.....ฟีดเดอร์.....จาก.....ถึง.....
ในวันที่.....ตั้งแต่เวลา.....น. ถึง.....น. ตามใบสั่งทำสวิชชิงเลขที่.....

.....
(.....)

สำหรับผู้อนุมัติ

ที่ ก.๓ กปบ.(คฟ.)

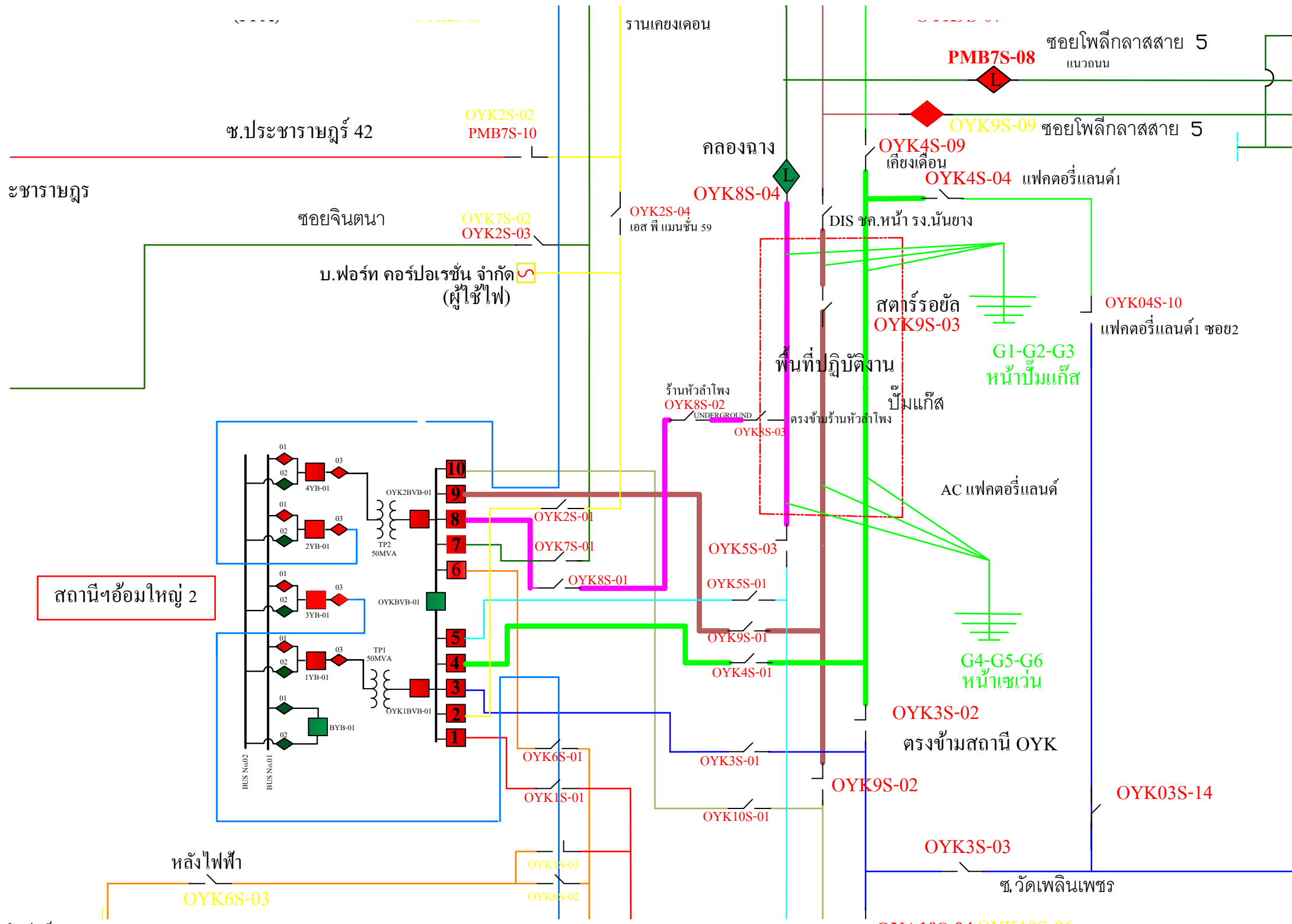
เรียน ผจก.....

อก.บช.(ก.๓), อก.วว.(ก.๓)

อนุมัติ และแจ้ง จป. เพื่อตรวจสอบความปลอดภัย
พร้อมทั้งลงข้อมูลแจ้งแผนดับไฟลงใน www.pea.co.th

ผจฟ.....(สถานี.....)

เพื่อทราบ และจัดพนักงานเข้าปฏิบัติงานร่วมกับศูนย์ฯ นครปฐม
ตั้งแต่เวลา.....น. เป็นต้นไป จนกว่างานจะแล้วเสร็จ



ช.ประชากรายกั้ว 42

ประชากรายกั้ว

ชอยจินตนา

บ.พอร์ท คอรัปอเรชั่น จำกัด
(ผู้ใช้ไฟ)

รานเคยงเคอน

คลองฉาง

PMB7S-08

ชอยไฟล็กกลาสสาย 5
แนวงน

OYK9S-09

ชอยไฟล็กกลาสสาย 5

OYK4S-09

เคยงเคอน

OYK4S-04

แฟคตอรัแลนดึ

OYK2S-04
เอส ที แมนชัน 59

DIS ชค.หน้า รง.นันยง

สตาจ์รอยล์
OYK9S-03

OYK04S-10

แฟคตอรัแลนดึ ชอย2

G1-G2-G3
หน้าบึมแก็ส

พื้นที่ปฏิบัติงาน

รานหัวลำโพง
OYK8S-02

UNDERGROUND

บึมแก็ส

AC แฟคตอรัแลนดึ

G4-G5-G6
หน้าเซว่น

OYK3S-02

ตรงข้ามสถานึ OYK

OYK9S-02

OYK03S-14

OYK3S-03

ช.วัดเพลฉนเพชช

หล้งไฟฟ้

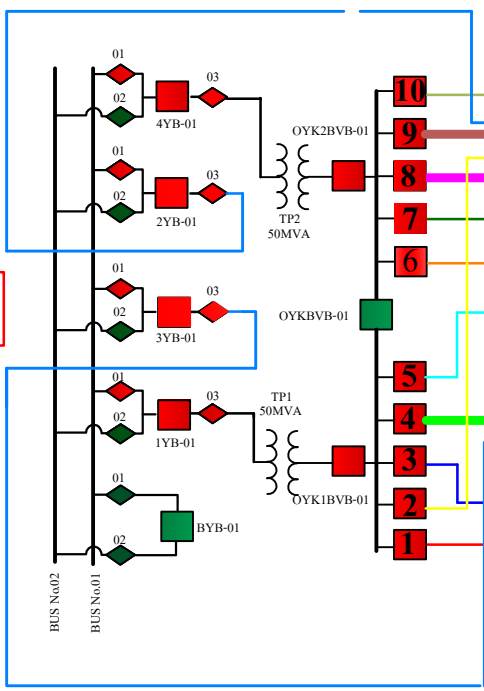
OYK6S-03

OYK6S-02

OYK10S-04 OYK10S-06

โพลึบเช็

สถานึชอ้อมหญ 2





การไฟฟ้าส่วนภูมิภาค
PROVINCIAL ELECTRICITY AUTHORITY

จาก ผกส.กฟส.อ้อมน้อย

เลขที่

เรื่อง ขออนุมัติดับไฟเพื่อปฏิบัติงาน

อ้างถึง

สิ่งที่ส่งมาด้วย แผนผังบริเวณงานที่ดำเนินการ

เรียน ผจก. ผ่าน รจก.(ท.) กฟส.อ้อมน้อย

ถึง ผจก.กฟส.อ้อมน้อย

วันที่ 26 กันยายน 2567

ด้วยวันอาทิตย์ที่ 20 ตุลาคม 2567 ตั้งแต่เวลา 8.00 - 17.00 น. ผกส.กฟส.อ้อมน้อยมีแผนงานดับไฟฟ้าเพื่อปรับปรุงระบบจำหน่าย 22 เควี แนวถนนพุทธมณฑลสาย 5 ช่วงคลองบางยาง ถึง เอซี หรือฟเฟอร์ตี้ โดยมีรายละเอียด วงจรที่ขอดับไฟปฏิบัติงานดังนี้

1. ระบบสายส่ง 115 เควี สถานีฯ.....ตั้งแต่.....
ถึง.....
2. ระบบจำหน่าย 22 เควี สถานีฯ อ้อมใหญ่ 2 วงจร 4,8,9 ตั้งแต่..... คลองบางยาง.....
ถึง..... เอซี หรือฟเฟอร์ตี้
3. ระบบจำหน่ายแรงต่ำ หม้อแปลง.....ตั้งแต่.....
ถึง.....

ทั้งนี้ ผกส.กฟส.อ้อมน้อย ได้มอบหมายให้ นายณัฐวุฒิ แก้วมา ตำแหน่ง พชง.5 หมายเลขโทรศัพท์มือถือ 080-119-8833 เป็นผู้ควบคุมและประสานงานในการดับไฟ ให้เป็นไปด้วยความเรียบร้อยและแล้วเสร็จภายในเวลาที่กำหนด

(นายเสนห์ พยับเดช)
ผ.ก.ส. กฟส.อ้อมน้อย

ผ.ป.บ., ผ.ก.ส.

- อนุมัติและแจ้งส่วนเกี่ยวข้องดำเนินการ
- ผ.ป.บ.ประสานงาน ผกส. พร้อมจัดทำประกาศดับไฟ

(นายอดิสร แก้วสินธุ์)
ผจก.กฟส.อ้อมน้อย