



การไฟฟ้าส่วนภูมิภาค  
PROVINCIAL ELECTRICITY AUTHORITY

# วิทยุขอตัดไฟ

เลขที่ ก.๓.กฟส.สค.(ปบ) ๕๘๓๘ /๒๕๖๗

วันที่ ๗ ต.ค. ๒๕๖๗

ชื่อผู้รับ นายพัทธนันท์ พิชิตสุวรรณมงคล

ตำแหน่ง อก.ปบ.(ก๓)

ชื่อผู้ส่ง นายวิโรจน์ เอกอำไพ

ตำแหน่ง รจก.(ท) ปฏิบัติงานแทน ผจก.กฟส.สค.

ด้วยการไฟฟ้า กฟส.สค. จะขอตัดไฟเพื่อปฏิบัติงาน ชุดงานผู้รับจ้างเข้าปฏิบัติงานติดตั้งชัฟพอร์ต UG ๑๑๕ เควี บริเวณ  
หน้า ปากทางขนส่งจังหวัดและฝั่งตรงข้าม ตามแผนผังสังเขปแนบ จำนวน ๒ แผ่น ดังนี้

ที่	พีดเตอร์	วัน/เดือน/ปี	ตั้งแต่เวลา	ถึงเวลา	ลักษณะงานที่ปฏิบัติ และบริเวณที่ปฏิบัติงาน	จาก	ถึง	ผู้ควบคุมงาน
๑	๑๑๕ KV	๑๓ ต.ค. - ๕ พ.ย.๖๗	๐๘.๐๐ น.	๑๗.๐๐ น.	ชุดงานผู้รับจ้างเข้า ปฏิบัติงานติดตั้งชัฟ พอร์ต UG ๑๑๕ เควี บริเวณหน้า ปากทาง ขนส่งจังหวัดและฝั่งตรง ข้าม	SME๐๒YS-๐๘ หน้าวัดกลางอ่าง แก้ว	สถานี สมุทรสาคร ๔	นายปริญญา พุทธโส โทร. ๐๘๔๖๘๐๑๕๗๖

พื้นที่ที่มีผู้ใช้ไฟได้รับผลกระทบ(ไฟดับ) ไม่มีผู้ใช้ไฟได้รับผลกระทบ

ผู้ประสานงานการดับไฟ ชื่อ นายจิรวัฒน์ บุญพร้อม ตำแหน่ง พงษ.๖ โทร ๐๘๖-๓๘๓๒๐๕๐

พื้นที่ที่ขอตัดไฟปฏิบัติงานมีสายเคเบิลใยแก้วนำแสงของ กฟภ.(หากมีโอกาสชำรุด ผศส.กรส.(ก.๓) จะไปตรวจสอบก่อนปฏิบัติงาน)

๑.  มีสายเคเบิลใยแก้วนำแสง ๑.๑  มีโอกาสชำรุด ๑.๒  ไม่มีโอกาสชำรุด  
๒.  ไม่มีสายเคเบิลใยแก้วนำแสง

ลงชื่อ.....

(นายวิโรจน์ เอกอำไพ)

ตำแหน่ง รจก.(ท)ปฏิบัติงานแทน ผจก.กฟส.สค.

สำหรับแผนกควบคุมการจ่ายไฟ (ผคฟ.) กฟผ.๓

เรียน อก.ปบ.(ก.๓)

ผคฟ. พิจารณาแล้วเห็นควร

- อนุมัติให้ดับไฟตามคำขอข้อ.....ฟีดเตอร์.....จาก.....ถึง.....  
ในวันที่.....ตั้งแต่เวลา.....น. ถึง.....น. ตามใบสั่งทำสวิชชิงเลขที่.....
- อนุมัติให้ดับไฟตามคำขอข้อ.....ฟีดเตอร์.....จาก.....ถึง.....  
ในวันที่.....ตั้งแต่เวลา.....น. ถึง.....น. ตามใบสั่งทำสวิชชิงเลขที่.....
- อนุมัติให้ดับไฟตามคำขอข้อ.....ฟีดเตอร์.....จาก.....ถึง.....  
ในวันที่.....ตั้งแต่เวลา.....น. ถึง.....น. ตามใบสั่งทำสวิชชิงเลขที่.....

พนักงานศูนย์ฯ นาย.....ประสานงานการขอดับไฟกับ.....

(.....)

สำหรับผู้อนุมัติ

ที่ ก.๓ กปบ.(คฟ.)

เรียน ผจก.

อนุมัติ และแจ้ง จป. เพื่อตรวจสอบความปลอดภัย  
พร้อมทั้งลงข้อมูลแจ้งแผนดับไฟลงใน [www.pea.co.th](http://www.pea.co.th)

ขั้นตอนการสวิชชิง.....แผ่น  
แผนผังแนบ.....แผ่น

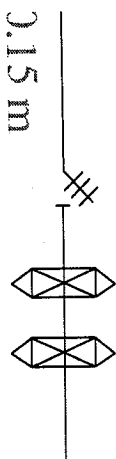
ผจฟ.....(สถานี.....)  
เพื่อทราบ และจัดพนักงานเข้าปฏิบัติงานร่วมกับศูนย์ฯ นครปฐม  
ตั้งแต่วันที่.....น. เป็นต้นไป จนกว่างานจะแล้วเสร็จ

# สถานะการจ่ายไฟก่อนปฏิบัติงาน

ตรงช่วง

## SME2YS-08

พิกัด 1,200 A



1 km

1.3 km

3.

1\*400 mm<sup>2</sup>  
700 m

## SME2YS-09

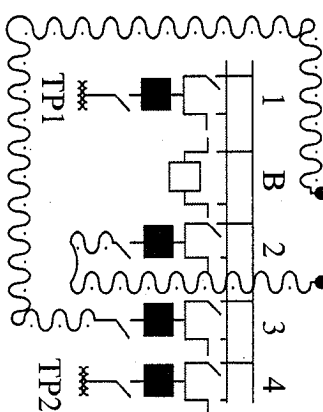


115/22 kV

### สมุทรรสถานี 11 (ชั่วคราว)

50 MVA

18 MW



115/22 kV

### สมุทรรสถานี 4

2x50 MVA

38 MW

# สถานะการจ่ายไฟตอนปฏิบัติงาน

