



การไฟฟ้าส่วนภูมิภาค
PROVINCIAL ELECTRICITY AUTHORITY

เลขที่ ก.๓.กฟส.๒(บป). ๑๑๔๕ / ๒๕๖๗

ชื่อผู้รับ นายพัทธนันท์ พิชิตสุวรรณชล

ชื่อผู้ส่ง นายฉัตรภัทร สงวนพานิช

วันที่ ๑๘ ตุลาคม ๒๕๖๗

ตำแหน่ง อ.ก.บป.(ก.๓)

ตำแหน่ง ผจก.กฟส.๒(บพว)

ด้วย กฟส.๒(บพว) ขอตัดไฟ วงจรที่ ๐๕ และ ๐๘ สฟพ.บ้านแพ้ว เพื่อปรับปรุงระบบจำหน่ายแรงสูงและย้ายจุดติดตั้ง Dis BNP๐๕S-๐๘ (ตลาดโดมอนด์) บริเวณหน้า สฟพ.บ้านแพ้ว ๒ ตามแผนผังสังเขปแนบ จำนวน ๒ แผ่น ดังนี้

ที่	ฟีดเดอร์	วัน/เดือน/ปี	ตั้งแต่เวลา	ถึงเวลา	ลักษณะงานที่ปฏิบัติ/ บริเวณ	จาก	ถึง	ผู้ควบคุมงาน
๑.	BNP๐๕	๒๗ ต.ค. ๒๕๖๗	๐๘.๐๐ น.	๑๗.๐๐ น.	ปรับปรุงระบบจำหน่ายแรงสูงและย้ายจุดติดตั้ง Dis BNP๐๕S-๐๘ บริเวณหน้า สฟพ.บ้านแพ้ว ๒	- Dis ชั่วคราว (คลังเซรามิค)	- SAV๐๓S-๐๒ (ตรงข้ามสถานี)	นายเจชา คงพุกา ตำแหน่ง พชง.๗ โทรศัพท์ ๐๘๓-๔๒๘๘๓๕๖
			๑๗.๐๐ น.	๒๔.๐๐ น.		- Dis ชั่วคราว (คลังเซรามิค)	- BNP๐๕S-๐๘ (ตลาดโดมอนด์)	
๒.	BNP๐๘	๒๗ - ๒๘ ต.ค. ๒๕๖๗	๐๘.๐๐ น.	๑๗.๐๐ น.		- Dis ชั่วคราว (ปากทางดอนไผ่)	- SAV๐๑S-๐๒ (อยู่ TVS)	
			๑๗.๐๐ น.					

พื้นที่ที่มีผู้ใช้ไฟได้รับผลกระทบ(ไฟดับ) บริเวณริมถนนบ้านแพ้ว-พระปะโทน บ.ตงอินเตอร์ บ.โตโยต้าตลาดจินดา ซ.หนองนางแบน

ผู้ประสานงานการดับไฟ ชื่อ นายอรรฐนันท์ บัวสงค์ ตำแหน่ง ชพ.บป. โทร ๐๘๖-๓๖๓๓๑๐๐

พื้นที่ ที่ขอตัดไฟปฏิบัติงานมีสายเคเบิลใยแก้วนำแสงของ กฟภ. (หากมีโอกาสชำรุด ผศส.กรส.(ก.๓) จะไปตรวจสอบก่อนปฏิบัติงาน)

๑. มีสายเคเบิลใยแก้วนำแสง ๑.๑ มีโอกาสชำรุด ๑.๒ ไม่มีโอกาสชำรุด

๒. ไม่มีสายเคเบิลใยแก้วนำแสง

๓. พิกัดพื้นที่ดับไฟ ก.๑ เริ่มต้น Lat ๑๓.๖๓๗๕๖๗๘ Long ๑๐๐.๐๙๒๕๕๖๒

ก.๒ สิ้นสุด Lat ๑๓.๖๔๖๑๐๓๙ Long ๑๐๐.๐๙๑๑๙๔๒

เรียน ผจก.กฟภ.สมุทรสาคร

เพื่อโปรดทราบ

สำหรับแผนกควบคุมการจ่ายไฟ (ผคฟ.) กฟภ.๓

เรียน อ.ก.บป.(ก.๓)

ผคฟ. พิจารณาแล้วเห็นควร

อนุมัติให้ดับไฟตามคำขอชื่อ.....ฟีดเดอร์.....จาก.....ถึง.....

ในวันที่.....ตั้งแต่เวลา.....น. ถึง.....น. ตามใบสั่งทำสวิตซ์เลขที่.....

อนุมัติให้ดับไฟตามคำขอชื่อ.....ฟีดเดอร์.....จาก.....ถึง.....

ในวันที่.....ตั้งแต่เวลา.....น. ถึง.....น. ตามใบสั่งทำสวิตซ์เลขที่.....

พนักงานศูนย์ฯ นาย.....ประสานงานการขอตัดไฟกับ.....

(.....)

สำหรับผู้อนุมัติ

ที่ ก.๓ กบป.(คฟ.)

เรียน ผจก.....

อก.บช.(ก.๓), อก.วว.(ก.๓)

อนุมัติ และแจ้ง จป. เพื่อตรวจสอบความปลอดภัย

พร้อมทั้งลงข้อมูลแจ้งแผนดับไฟลงใน www.pea.co.th

ขั้นตอนการสวิตซ์.....แผ่น

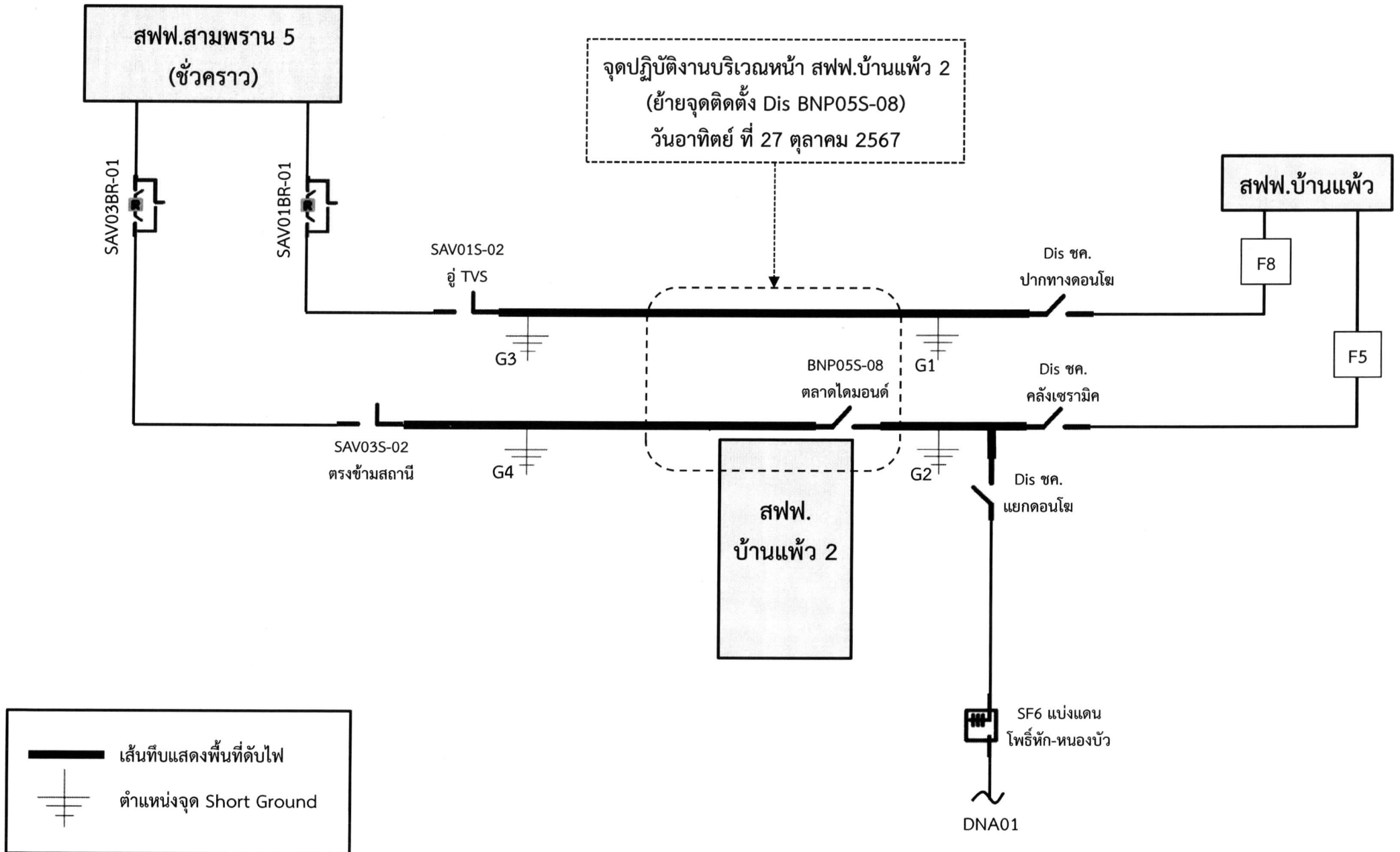
แผนผังแนบ.....แผ่น

ผจภ.....(สถานี.....)

เพื่อทราบ และจัดพนักงานเข้าปฏิบัติงานร่วมกับศูนย์ฯ นครปฐม

ตั้งแต่วันที่.....น. เป็นต้นไป จนกว่างานจะแล้วเสร็จ

แผนผัง Single Line Diagram แสดงพื้นที่ไฟดับ พร้อมระบุจุด Short Ground หน้า/หลัง จุดปฏิบัติงาน



แผนผัง Single Line Diagram แสดงพื้นที่ไฟดับ พร้อมระบุจุด Short Ground หน้า/หลัง จุดปฏิบัติงาน

