



# วิทยุขอตัดไฟ

การไฟฟ้าส่วนภูมิภาค  
PROVINCIAL ELECTRICITY AUTHORITY

เลขที่ .ก.๓.อมน.(ปน.)1844 /๒๕๖๗

ชื่อผู้รับ นายพัทธนันท์.พพิราสุวรรณชล

ชื่อผู้ส่ง .นายสมศักดิ์.นุชสาย

วันที่.....๒๑.ต.ค.๒๕๖๗

ตำแหน่ง ..อภ.ปน.(ก.๓)

ตำแหน่ง ..ผจก.ภฟส.อมน.

ด้วยการไฟฟ้า.....อ้อมน้อย.....ขอตัดไฟระบบ ๒๒ เควี ให้กรมโยธาธิการและผังเมือง.ดำเนินการโครงการก่อสร้างระบบ  
ระบายน้ำหลัก. ตามแผนผังสังเขปแนบ จำนวน.....๑.....แผ่น ดังนี้

| ที่ | ฟีดเดอร์ | วัน/เดือน/ปี | ตั้งแต่เวลา | ถึงเวลา  | ลักษณะงานที่ปฏิบัติ/บริเวณ  | จาก        | ถึง   | ผู้ควบคุมงาน                          |
|-----|----------|--------------|-------------|----------|---|------------|---|---------------------------------------|
| ๑.  | OYK๐๕    | ๓ พ.ย. ๖๗    | ๐๘.๐๐ น.    | ๑๗.๐๐ น. | ขอตัดไฟระบบ ๒๒ เควี ให้กรมโยธาธิการและผังเมือง ดำเนินการโครงการก่อสร้างระบบระบายน้ำหลัก | OYK๐๕VB-๐๑ | OYK๐๕S-๐๓<br>HL ตัด DDE หน้า<br>บ.แหลมทอง                             | นายสิทธิพงศ์ คุ้มถนอม<br>๐๙๔-๙๕๖-๙๑๕๙ |
| ๒   | OYK๑๐    | ๓ พ.ย. ๖๗    | ๐๘.๐๐ น.    | ๑๗.๐๐ น. |   | OYK๑๐VB-๐๑ | OYK๐๙S-๐๒<br>DIS ชค. หน้า<br>บ.แหลมทอง                                |                                       |
| ๓   | OYK๐๓    | ๓ พ.ย. ๖๗    | ๐๘.๐๐ น.    | ๑๗.๐๐ น. |   | OYK๐๓VB-๐๑ | OYK๐๓S-๐๒<br>OYK๑๐S-๐๖<br>DIS ชค. หน้า เอื้อ<br>อาทร วัดเพลิน<br>เพชร |                                       |

พื้นที่ที่มีผู้ใช้ไฟได้รับผลกระทบ (ไฟดับ)...อาคารบ้านพักอาศัย ซอยวัดเพลินเพชร เอื้ออาทรวัดเพลินเพชร โรงงานแหลมทอง  
ผู้ประสานงานการดับไฟ ชื่อ นายเกียรติศักดิ์...ขาวหนู ตำแหน่ง พชง.๖.ผปน.....โทร ๐๖๓-๒๔๖-๔๙๕๓

พื้นที่ ที่ขอดับไฟปฏิบัติงานมีสายเคเบิลใยแก้วนำแสงของ กฟผ. (หากมีโอกาสชำรุด ผศส.กรส.(ก.๓) จะไปตรวจสอบก่อนปฏิบัติงาน)

๑.  มีสายเคเบิลใยแก้วนำแสง ๑.๑  มีโอกาสชำรุด ๑.๒  ไม่มีโอกาสชำรุด

๒.  ไม่มีสายเคเบิลใยแก้วนำแสง

๓.  พิกัดพื้นที่ดับไฟ

๓.๑ เริ่มต้น Lat : ๑๓.๗๒๓๑๒๖๗ , ๑๐๐.๒๙๘๘๘๓๕

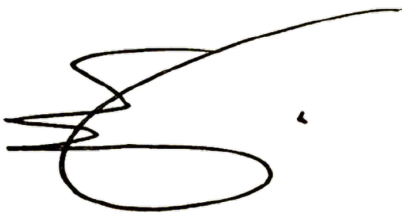
๓.๒ สิ้นสุด Lat : ๑๓.๗๑๙๘๕๕๖ , ๑๐๐.๒๙๘๖๗๒๑



( นายสมศักดิ์...นุชสาย.)

ตำแหน่ง ผจก.กฟผ.อมน.

๒๑ ตุลาคม ๒๕๖๗



แผนกปฏิบัติการและบำรุงรักษา

โทร ๐๒-๔๒๐๖๖๕๖

สำหรับแผนกควบคุมการจ่ายไฟ (ผคฟ.) กฟภ.๓

เรียน อก.ปบ.(ก.๓)

ผคฟ. พิจารณาแล้วเห็นควร

- อนุมัติให้ดับไฟตามคำขอข้อ.....ฟีดเตอร์.....จาก.....ถึง.....  
ในวันที่.....ตั้งแต่เวลา.....น. ถึง.....น. ตามใบสั่งทำสวิชชิงเลขที่.....
- อนุมัติให้ดับไฟตามคำขอข้อ.....ฟีดเตอร์.....จาก.....ถึง.....  
ในวันที่.....ตั้งแต่เวลา.....น. ถึง.....น. ตามใบสั่งทำสวิชชิงเลขที่.....
- อนุมัติให้ดับไฟตามคำขอข้อ.....ฟีดเตอร์.....จาก.....ถึง.....  
ในวันที่.....ตั้งแต่เวลา.....น. ถึง.....น. ตามใบสั่งทำสวิชชิงเลขที่.....

พนักงานศูนย์ฯ นาย.....ประสานงานการขอดับไฟกับ.....

.....  
(.....)

สำหรับผู้อนุมัติ

ที่ ก.๓ กปบ.(คฟ.)

เรียน ผจก.....

อก.บช.(ก.๓), อก.วว.(ก.๓)

**อนุมัติ** และแจ้ง จป. เพื่อตรวจสอบความปลอดภัย

พร้อมทั้งลงข้อมูลแจ้งแผนดับไฟลงใน [www.pea.co.th](http://www.pea.co.th)

ผจฟ.....(สถานี.....)

เพื่อทราบ และจัดพนักงานเข้าปฏิบัติงานร่วมกับศูนย์ฯ นครปฐม  
ตั้งแต่วันที่.....น. เป็นต้นไป จนกว่างานจะแล้วเสร็จ

๒ สค. ๖๗

๐๙, ๓๐ ๒๖ ๒๕๖๗



กฟผ. ออมน้อย เลขที่รับ ๐๑๑๒  
วันที่ ๑ ส.ค. ๖๗

ที่ สค ๐๐๒๒/๑๖๗๐

สำนักงานโยธาธิการและผังเมืองจังหวัดสมุทรสาคร  
ถนนเศรษฐกิจ ๑ สค ๗๔๐๐๐

๓๑ กรกฎาคม ๒๕๖๗

เรื่อง ขอบความอนุเคราะห์หรือย้ายเสาไฟฟ้าและสายไฟฟ้าที่เกิดขวางการปฏิบัติงานก่อสร้างฯ

เรียน ผู้จัดการการไฟฟ้าส่วนภูมิภาคออมน้อย

อ้างถึง หนังสือผู้ให้บริการควบคุมงาน เลขที่ MVS.(Skn.) ๐๗๔/๒๕๖๗ ลงวันที่ ๒๔ มิถุนายน ๒๕๖๗

ด้วยกรมโยธาธิการและผังเมือง จะดำเนินการโครงการก่อสร้างระบบระบายน้ำหลัก เพื่อบรรเทา  
ปัญหาน้ำท่วมพื้นที่ชุมชนออมน้อย ระยะที่ ๑ อำเภอกระทุ่มแบน จังหวัดสมุทรสาคร โดยมีบริษัท เนาวรัตน์  
พัฒนาการ จำกัด (มหาชน) เป็นผู้รับจ้าง และบริษัท เอ็ม.วี.เอส.คอนซัลแต้นส์ จำกัด เป็นผู้ให้บริการดำเนินการ  
ควบคุมงานก่อสร้างฯ นั้น

ในการนี้ สำนักงานโยธาธิการและผังเมืองจังหวัดสมุทรสาคร ได้รับแจ้งจากบริษัทเอ็ม.วี.เอส.  
คอนซัลแต้นส์ จำกัด ผู้ให้บริการดำเนินการควบคุมงานก่อสร้างฯ ว่าได้ตรวจสอบบริเวณที่จะดำเนินการ  
โครงการก่อสร้างระบบระบายน้ำหลักเพื่อบรรเทาปัญหาน้ำท่วมพื้นที่ชุมชนออมน้อย ระยะที่ ๑ อำเภอกระทุ่มแบน  
จังหวัดสมุทรสาคร จากการตรวจสอบพบว่า มีเสาไฟฟ้าและสายไฟฟ้าของการไฟฟ้าส่วนภูมิภาคฯ กีดขวางแนว  
คันป้องกันน้ำท่วมที่จะดำเนินการก่อสร้างงานดอกเสาเข็ม เพื่อให้การก่อสร้างสามารถดำเนินการได้ตามแผนงาน  
และไม่มีปัญหาอุปสรรคในระหว่างดำเนินการ จึงขอความอนุเคราะห์การไฟฟ้าส่วนภูมิภาคฯ จัดส่งเจ้าหน้าที่  
สำรวจและดำเนินการย้ายเสาไฟฟ้า และสายไฟฟ้าในบริเวณดังกล่าว ทั้งนี้ ได้มอบหมายให้นายอภิสิทธิ์ เกษามา  
ตำแหน่ง วิศวกรโครงการ บริษัท เนาวรัตน์พัฒนาการ จำกัด (มหาชน) เป็นผู้รับจ้างงานก่อสร้างฯ  
หมายเลขโทรศัพท์ ๐๙ ๗๗๘๒ ๖๔๔๕ และนายสุรัตน์ กองน้ำ ตำแหน่งวิศวกรโยธา บริษัท เอ็ม.วี.เอส.  
คอนซัลแต้นส์ จำกัด ผู้ให้บริการดำเนินการควบคุมงานก่อสร้างฯ หมายเลขโทรศัพท์ ๐๘ ๗๒๓๔ ๖๐๓๑  
เป็นผู้ประสานงาน

จึงเรียนมาเพื่อโปรดพิจารณา

|          |
|----------|
| ว.จ.น.   |
| ผชน.๔    |
| ผชน.๕    |
| นวช.๔    |
| นวช.๕    |
| นตจ.     |
| วตจ.     |
| ท.สน     |
| ท.บร     |
| ท.มต     |
| ท.บส     |
| ท.ปบ     |
| ท.กษ     |
| ท.       |
| จป.      |
| ห้อง LAN |

- เพื่อทราบ
- เพื่อทราบและถือปฏิบัติต่อไป
- เพื่อทราบและดำเนินการในส่วนที่เกี่ยวข้องต่อไป

ขอแสดงความนับถือ

(นายประหยัด ตะคอนรัมย์)

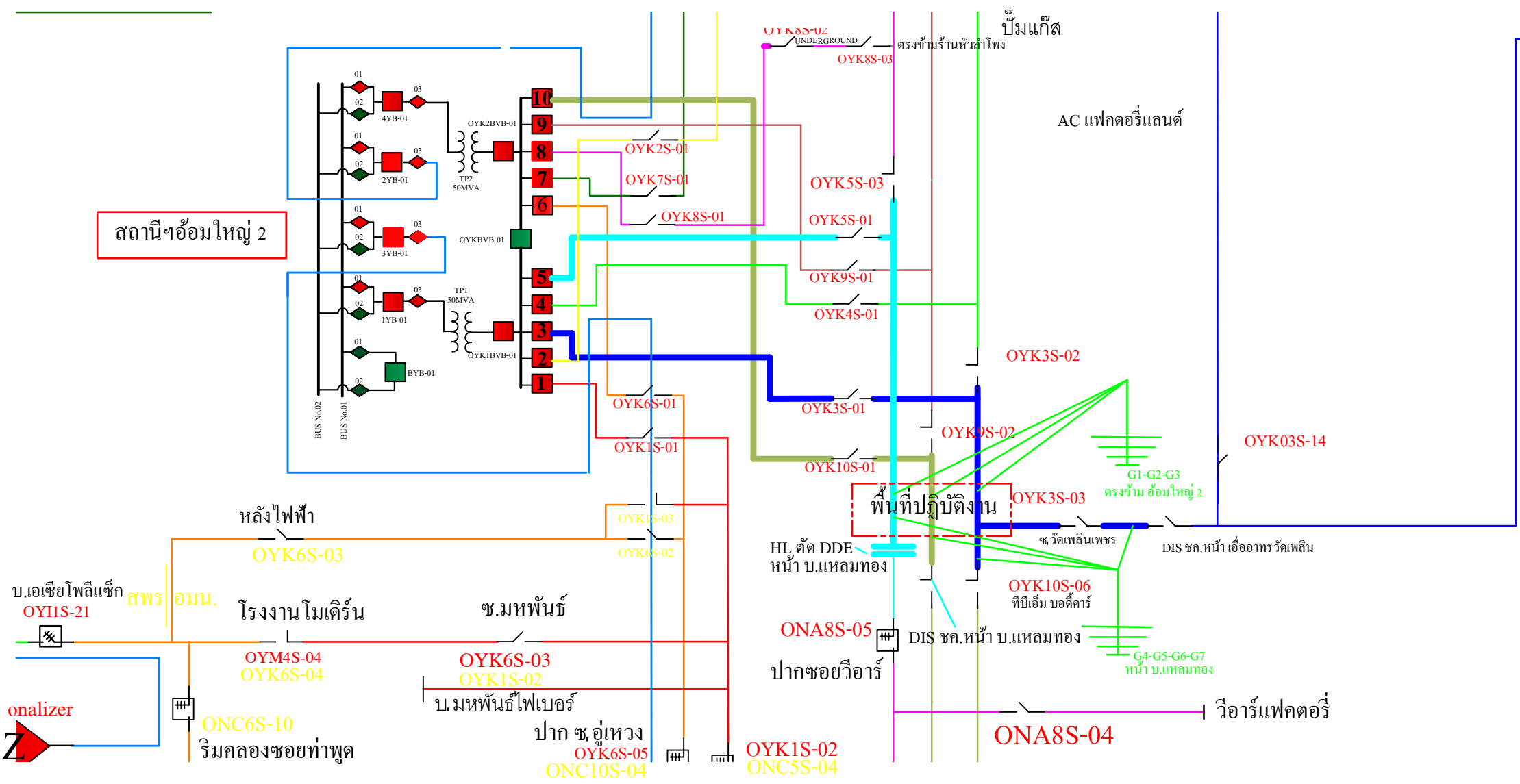
โยธาธิการและผังเมืองจังหวัดสมุทรสาคร

(นายอดิศร แก้วสินธุ์)  
ผจก. กฟผ.ออมน้อย

ฝ่ายปฏิบัติการ

โทร. ๐ ๓๔๘๑ ๑๓๐๖  
โทรสาร ๐ ๓๔๘๑ ๑๒๕๘

๐๘๖๖๐๗๔๖๒ = F



สถานีอ้อมใหญ่ 2

AC แฟลคตอรีแลนด์

หลังไฟฟ้า

บ.เอเชียโพลีแซ็ค  
OYI1S-21

โรงงานโมเตอร์

ชม.มหพันธ์

analyzer

ONC6S-10  
ริมคลองซอยท่าพูด

บ.มหพันธ์ไฟเบอร์

ปาก ซ.อุเหวง  
OYK6S-05  
ONC10S-04

HL ตัด DDE  
หน้า บ.แหลมทอง

ONAS-05  
ปากซอยวัวร์

OYK1S-02  
ONC5S-04

ป้อมแก๊ส

พื้นที่ปฏิบัติงาน

OYK3S-02

OYK9S-02

OYK10S-06  
ทีบีเอ็ม บอคคาร์ท

ONAS-04

G1-G2-G3  
ตรงข้าม อ้อมใหญ่ 2

G4-G5-G6-G7  
หน้า บ.แหลมทอง

OYK03S-14

DIS ชก.หน้า เอื้ออาทรวัดเฟลิม

วัวร์แฟคตอรี



แนวพื้นที่ปฏิบัติงาน