



การไฟฟ้าส่วนภูมิภาค
PROVINCIAL ELECTRICITY AUTHORITY

เลขที่ ก.๓ นช.(ปป) ๒๖๖๘ /๒๕๖๗

ชื่อผู้รับ นายพัทธนันท์ พงษ์สุวรรณชล

ชื่อผู้ส่ง นายศาศวัต ครอบประกอบกิจ

วันที่ ๑๔ พฤศจิกายน ๒๕๖๗

ตำแหน่ง อ.ก.ปน.(ก๓)

ตำแหน่ง ช.จก.(ท) ปฏิบัติงานแทน ผ.จก.กฟส.นครชัยศรี

ด้วยการไฟฟ้า กฟส.นครชัยศรี จะขอตัดไฟเพื่อปฏิบัติงานปรับปรุงระบบจำหน่ายสถานีไฟฟ้านครชัยศรี.๒ ตามแผนผังสังเขปแนบ จำนวน ๓ แผ่น ดังนี้

ที่	ฟีดเดอร์	วัน/เดือน/ปี	ตั้งแต่เวลา	ถึงเวลา	ลักษณะงานที่ปฏิบัติ/บริเวณ	จาก	ถึง	ผู้ควบคุมงาน
1.	NCB04	23 พ.ย. 67	08.30	17.00	ปรับปรุงระบบจำหน่าย / ซอย 9 ศรีมหาโพธิ์	- DIS ชค. ก่อน ซอย 9	- DIS ชค. หลังซอย 9	นายธรรมรัตน์ เตสุวรรณ พงษ.๖ ผจก.กฟส.นช 081-9958608

พื้นที่ที่มีผู้ใช้ไฟได้รับผลกระทบ(ไฟดับ) บ.แคนเอเชีย, ซอย ๙ ศรีมหาโพธิ์

ผู้ประสานงานการดับไฟ ชื่อ นางสาวพัฒนสุดา พงษ์เผ่า ตำแหน่งวศก.๔ ผ.ปป.กฟส.นครชัยศรี โทร ๐๘๕-๓๖๑๔๒๐๓

พื้นที่ ที่ขอตัดไฟปฏิบัติงานมีสายเคเบิลใยแก้วนำแสงของ กฟภ. (หากมีโอกาสชำรุด ผคส.กตส.(ก๓) จะไปตรวจสอบก่อนปฏิบัติงาน)

๑. มีสายเคเบิลใยแก้วนำแสง ๑.๑ มีโอกาสชำรุด ๑.๒ ไม่มีโอกาสชำรุด

๒. ไม่มีสายเคเบิลใยแก้วนำแสง

๓. พิกัดพื้นที่ดับไฟ ๓.๑ เริ่มต้น Lat ๑๓.๘๖๙๓๗๕ Long ๑๐๐.๑๘๒๒๗๗๖

๓.๒ สิ้นสุด Lat ๑๓.๘๖๙๓๗๕ Long ๑๐๐.๑๘๒๒๗๗๖

(นายศาศวัต ครอบประกอบกิจ)

ตำแหน่ง ช.จก.(ท) ปฏิบัติงานแทน

ผจก.กฟส.นครชัยศรี

๑๔ พฤศจิกายน ๒๕๖๗

สำหรับแผนกควบคุมการจ่ายไฟ (ผคฟ.) กฟภ.๓

เรียน อก.ปบ.(ก๓)

ผคฟ. พิจารณาแล้วเห็นควร

- อนุมัติให้ดับไฟตามคำขอข้อ.....ฟีดเดอร์..... จาก..... ถึง.....
ในวันที่..... ตั้งแต่เวลา..... น. ถึง..... น. ตามใบสั่งทำสวิชชิงเลขที่.....
- อนุมัติให้ดับไฟตามคำขอข้อ.....ฟีดเดอร์..... จาก..... ถึง.....
ในวันที่..... ตั้งแต่เวลา..... น. ถึง..... น. ตามใบสั่งทำสวิชชิงเลขที่.....
พนักงานศูนย์ฯ นาย..... ประสานงานการขอดับไฟกับ.....

.....
(.....)

สำหรับผู้อนุมัติ

ที่ ก.๓ กปบ.(คฟ)

เรียน ผจก.....

อก.บช.(ก๓), อก.วว.(ก๓)

อนุมัติ และแจ้ง จป. เพื่อตรวจสอบความปลอดภัย
พร้อมทั้งลงข้อมูลแจ้งแผนดับไฟลงใน www.pea.co.th

ขั้นตอนการสวิชชิง.....แผ่น

แผนผังแนบ.....แผ่น

ผจฟ.....(สถานี.....)

เพื่อทราบ และจัดพนักงานเข้าปฏิบัติงานร่วมกับศูนย์ฯ
นครปฐม ตั้งแต่เวลา..... น. เป็นต้นไป จนกว่างาน
จะแล้วเสร็จ

Check List

ขั้นตอนการปฏิบัติ กรณีขออนุมัติปฏิบัติงานโดยวิธีดับไฟฟ้าแบบระดมชุดงาน

ชื่องาน..... ปรับปรุงระบบจำหน่าย
 สถานที่ดับไฟฟ้าเพื่อทำงาน..... ซอย 9 ศรีมหาโพธิ์
 วันที่ดับไฟเพื่อทำงาน..... ๒๓ พฤศจิกายน ๒๕๖๗ เริ่มเวลา..... ๐๘.๓๐ น. จ่ายไฟคืนเวลา..... ๑๗.๐๐ น.
 หน่วยงานรับผิดชอบหลัก..... การไฟฟ้าส่วนภูมิภาคสาขานครชัยศรี
 ชื่อผู้อำนวยการงานระดม (เจ้าของพื้นที่งานระดม ตัดสินใจแก้ไขปัญหาได้ และประสานงานดับ-จ่ายไฟฟ้า)
 ชื่อ..... นายศาสวัต ควรประกอบกิจ ตำแหน่ง..... ชจก.(ท) ปฏิบัติงานแทน ผจก.กฟส.นครชัยศรี
 เบอร์โทรศัพท์มือถือ..... ๐๙-๙๕๔๙-๓๕๓๙ ชื่อเรียกขานทางวิทยุ..... U-๒
 ชื่อช่างผู้คุมงานหลัก..... นายธรรมรัตน์ เตสุวรรณ
 ตำแหน่ง..... พชง.๖ ผกส. กฟส.นครชัยศรีเบอร์โทรศัพท์มือถือ..... ๐๘-๖๘๔๔-๖๖๖๒ ชื่อเรียกขานทางวิทยุ.....
 หน่วยงานที่เข้าร่วมทำงานในวันดังกล่าว..... ผู้รับจ้าง

๑. ผู้รับผิดชอบทำหน้าที่ดับไฟฟ้า/จ่ายไฟฟ้า น.ส.พัฒนสุดา พงษ์เผ่า วศก.๔ ผบ.กฟส.นครชัยศรี (U-๖)

๒. ผู้รับผิดชอบต่อสายลงดินชั่วคราวจุดที่ ๑..... ก่อนซอย 9 ผู้รับผิดชอบ..... นข.๐๔
 จุดที่ ๒ หลังซอย ๙..... ผู้รับผิดชอบ..... นข.๐๒ จุดที่ ๓ ผู้รับผิดชอบ.....
 จุดที่ ๔..... ผู้รับผิดชอบ..... จุดที่ ๕..... ผู้รับผิดชอบ.....
 จุดที่ ๖..... ผู้รับผิดชอบ..... จุดที่ ๗..... ผู้รับผิดชอบ.....

๓. ขออนุมัติแผนงานดับไฟฟ้า ตามบันทึกที่..... พร้อมแผนผัง Switching

๔. แจ้งเจ้าหน้าที่ความปลอดภัย ตามบันทึกที่.....
 เจ้าหน้าที่ความปลอดภัยในวันดับไฟฟ้าทำงาน ชื่อ.....

๕. ผลการแจ้งผู้ใช้ไฟฟ้าในพื้นที่หรือไม่
 ไม่มีข้อทักท้วง ข้อทักท้วง..... ราย ข้อทักท้วงคือ.....
 วิธีดำเนินการแก้ไข/ป้องกัน ข้อทักท้วง

๖. ผู้อำนวยการงานระดม จัดประชุมชี้แจงมอบหมายงาน ชี้แจงวงจรที่มีไฟฟ้า และวงจรที่ดับไฟเพื่อปฏิบัติงานก่อน
 วันระดมหรือไม่
 ไม่จัดประชุม เหตุผล.....
 จัดประชุมแล้ว เมื่อวันที่..... ๕ พฤศจิกายน ๒๕๖๗ สถานที่ประชุม..... ห้องประชุม ชั้น ๑
 วิทยากรผู้เข้าร่วมประชุม..... ชจก.(ท) , ผบ., ผกส. และ จป.

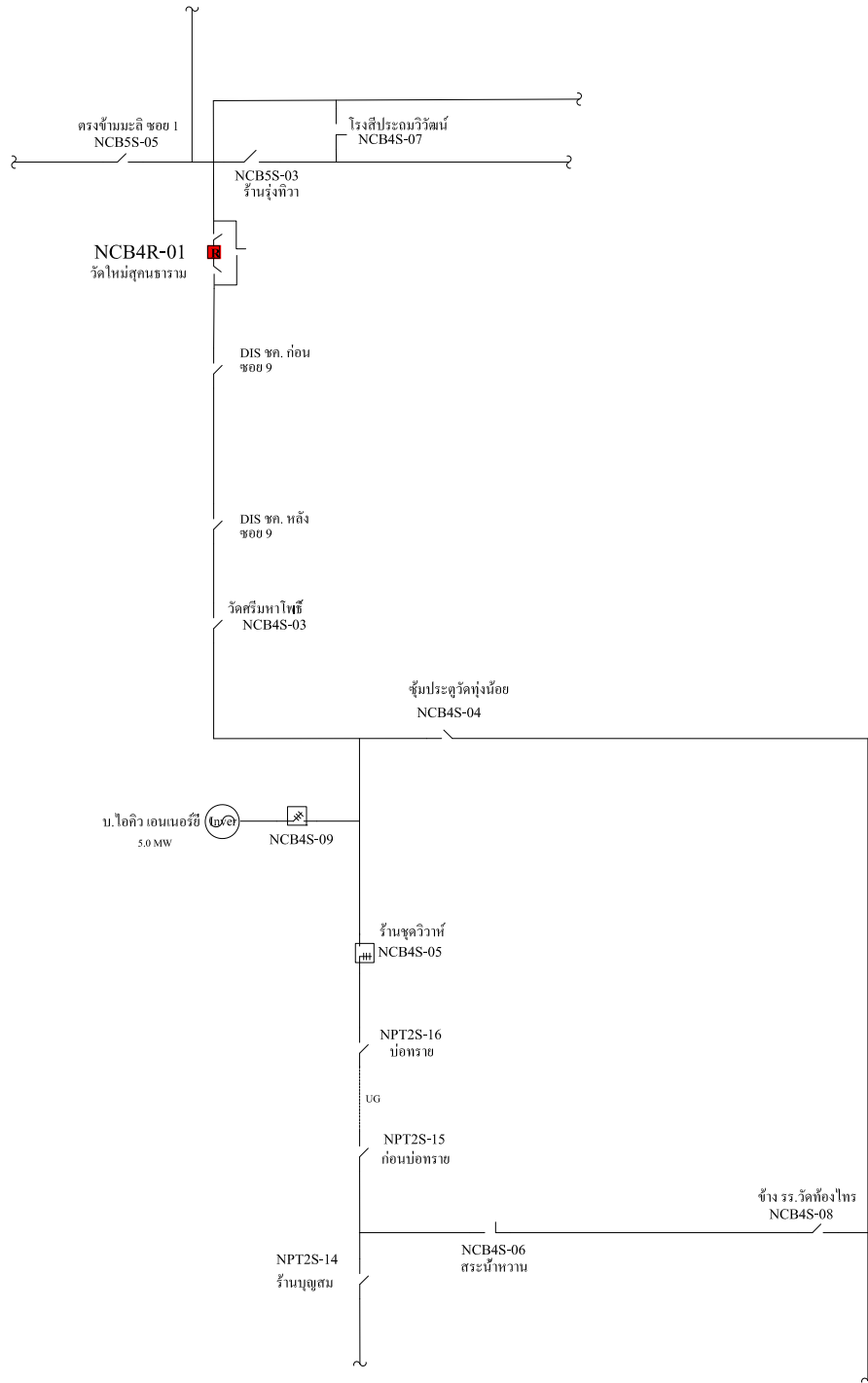
๗. ผู้อำนวยการงานระดม ได้นำชุดงานไปดูหน้างานจริง พร้อมชี้แจงจุดอันตรายก่อนถึงวันดับไฟเพื่อปฏิบัติงานหรือไม่
 ไม่ชี้แจงที่หน้างาน เหตุผล.....
 ได้ชี้แจงที่หน้างาน เมื่อวันที่..... ๕ พฤศจิกายน ๒๕๖๗

Cm Safety CAP ๐๑

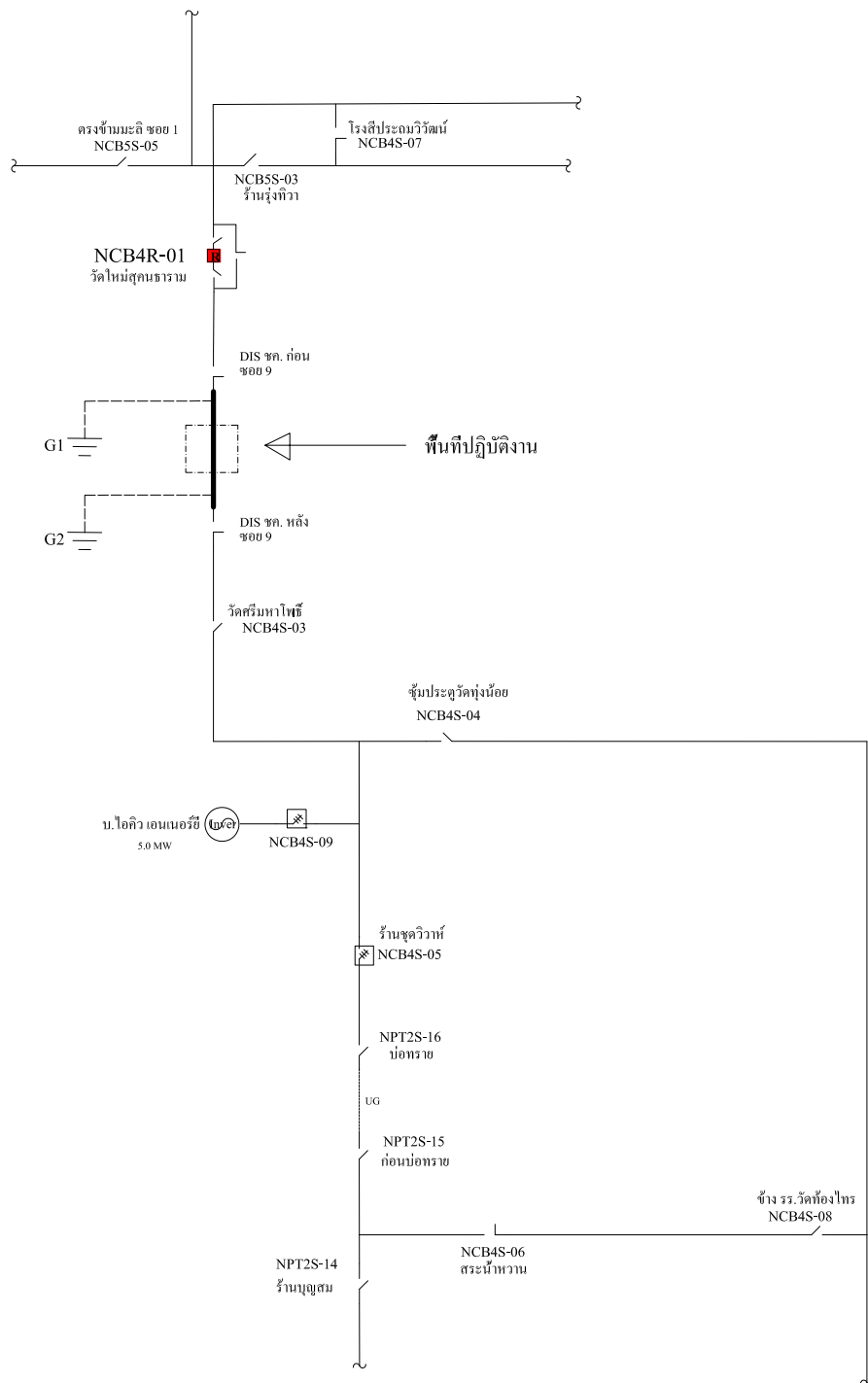
หมายเหตุ ผู้อำนวยการงานระดม จะต้องเป็นผู้ประสานงานดับไฟดังนี้
 ๑. เมื่อได้รับแจ้งจากผู้รับผิดชอบทำหน้าที่ดับไฟแล้ว ต้องสั่งการให้ผู้รับผิดชอบต่อสายลงดินชั่วคราวตรวจสอบ แรงดัน
 เมื่อเห็นว่าไม่มีไฟแล้ว จึงให้ต่อสายลงดินชั่วคราว เสร็จแล้วจึงสั่งการให้ชุดก่อสร้างขึ้นปฏิบัติงานได้
 ๒. เมื่องานเสร็จแล้ว มีหน้าที่ตรวจสอบความถูกต้อง เรียบร้อยของงาน เมื่อเห็นว่างานถูกต้องเรียบร้อย คนงานลง
 หมดแล้ว จึงแจ้งให้รถถอนสายต่อลงดินชั่วคราว เมื่อรถถอนสายต่อลงดินชั่วคราวและคนงานลงจากเสาแล้ว จึงให้
 จ่ายไฟฟ้า


 (นายชลิต สีขาวขำ)
 ผ.บ.กฟส.นครชัยศรี

สถานะการจ่ายไฟก่อนปฏิบัติงาน



สถานะการจ่ายไฟขณะปฏิบัติงาน



สถานะการจ่ายไฟหลังปฏิบัติงาน

