



การไฟฟ้าส่วนภูมิภาค
PROVINCIAL ELECTRICITY AUTHORITY

วิทยุขอตัดไฟ

จังหวัดจันทบุรี

วันที่ ๐๒ มิ.ค. ๒๕๖๘

เลขที่ ก.ต.สก.(ปบ) ๖ /๒๕๖๘
 ชื่อผู้รับ นายพิทอนันท์ พงษ์สุวรรณชล
 ชื่อผู้ส่ง นายวิโรจน์ เอกอำไพ

วันที่ ๐๒ มิ.ค. ๒๕๖๘
 ตำแหน่ง อ.ก.ปบ.(กต)
 ตำแหน่ง ร.จก.(ท) ปฏิบัติงานแทน ผจก.กฟส.ศค.

ด้วยการไฟฟ้า กฟส.ศค. จะขอตัดไฟเพื่อปฏิบัติงาน ปรับปรุงระบบสายส่ง ๑๑๕ KV บริเวณตั้งแต่ ปากทางนิคมซอย ๑๔ ถึง หน้าสถานี ทำทราาย ๒ ตามแผนผังสังเขปแนบ จำนวน ๕ แผ่น ดังนี้

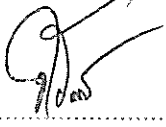
ที่	พิดเตอร์	วัน/เดือน/ปี	ตั้งแต่เวลา	ถึงเวลา	ลักษณะงานที่ปฏิบัติ และบริเวณที่ปฏิบัติงาน	จาก	ถึง	ผู้ควบคุมงาน
๑	THU๐๓	๐๙ ก.พ.๖๘	๐๘.๐๐ น.	๑๗.๐๐ น.	ปรับปรุงระบบสายส่ง ๑๑๕ KV บริเวณตั้งแต่ ปากทางนิคมซอย ๑๔ ถึง หน้าสถานี ทำทราาย ๒	THS๐๙S-๐๗ ปากทางนิคม ซอย ๑๒	จุดตัดเบรกโดย วิธีฮอทไลน์ กระเช้า ๒๒ เควี ปากทางนิคม ซอย ๖	นายสรวิทย์ ชื่นจิตร พงษ.๗(ฮล) โทร ๐๖๑-๓๙๒๕๕๙๖
๒	THU๐๔	๐๙ ก.พ.๖๘	๐๘.๐๐ น.	๑๗.๐๐ น.		THU๐๔S-๐๑ สถานีทำทราาย ๒	THS๐๙S-๐๓ ปากทางนิคม ซอย ๖	
๓	THU๐๔	๐๙ ก.พ.๖๘	๐๘.๐๐ น.	๑๗.๐๐ น.		THU๐๔S-๐๑ สถานีทำทราาย ๒	THU๐๓S-๐๓ นิคมซอย ๑๒	
๔	THU๐๔	๐๙ ก.พ.๖๘	๐๘.๐๐ น.	๑๗.๐๐ น.		THU๐๔S-๐๑ สถานีทำทราาย ๒	THU๐๔S-๐๓ นิคม ซอย ๑๔	
๕	THU๐๔	๐๙ ก.พ.๖๘	๐๘.๐๐ น.	๑๗.๐๐ น.		THU๐๔S-๐๓ นิคม ซอย ๑๔	จุดตัดเบรกโดย วิธีฮอทไลน์ กระเช้า ๒๒ เควี ปากทางนิคม ซอย ๑๔	
๖	๑๑๕ KV	๐๙ ก.พ.๖๘	๐๘.๐๐ น.	๑๗.๐๐ น.		จุดปลดสายโดย วิธีฮอทไลน์ กระเช้า ๑๑๕ เควี ปากทางนิคม ซอย ๑๔	สถานีทำทราาย ๒	

พื้นที่ที่มีผู้ใช้ไฟได้รับผลกระทบ(ไฟดับ) บริเวณ ตั้งแต่ ปากทางนิคมฯซอย ๑๔ ถึง สถานีฯท่าทราย ๒

ผู้ประสานงานการดับไฟ ชื่อ.....นายจิรวัดน์ บุญพร้อม.....ตำแหน่ง.....พชง.๖.....โทร.....๐๘๖-๓๘๓๒๐๙๐.....

พื้นที่ที่ขอดับไฟปฏิบัติงานมีสายเคเบิลใยแก้วนำแสงของ กฟภ.(หากมีโอกาสชำรุด ผศส.กรส.(ก.๓) จะไปตรวจสอบก่อนปฏิบัติงาน)

๑. มีสายเคเบิลใยแก้วนำแสง ๑.๑ มีโอกาสชำรุด ๑.๒ ไม่มีโอกาสชำรุด
๒. ไม่มีสายเคเบิลใยแก้วนำแสง

ลงชื่อ..........

(นาย วิโรจน์ เอกอำไพ)

ตำแหน่ง.....รจก.(ท.) ปฏิบัติงานแทน ผจก.กฟส.สค.

สำหรับแผนกควบคุมการจ่ายไฟ (ผคฟ.) กฟผ.๓

เรียน อก.ปบ.(ก.๓)

ผคฟ. พิจารณาแล้วเห็นควร

- อนุมัติให้ดับไฟตามคำขอข้อ..... ฟีดเดอร์..... จาก..... ถึง.....
ในวันที่..... ตั้งแต่เวลา..... น. ถึง..... น. ตามใบสั่งทำสวิชชิงเลขที่.....
- อนุมัติให้ดับไฟตามคำขอข้อ..... ฟีดเดอร์..... จาก..... ถึง.....
ในวันที่..... ตั้งแต่เวลา..... น. ถึง..... น. ตามใบสั่งทำสวิชชิงเลขที่.....
- อนุมัติให้ดับไฟตามคำขอข้อ..... ฟีดเดอร์..... จาก..... ถึง.....
ในวันที่..... ตั้งแต่เวลา..... น. ถึง..... น. ตามใบสั่งทำสวิชชิงเลขที่.....
- อนุมัติให้ดับไฟตามคำขอข้อ..... ฟีดเดอร์..... จาก..... ถึง.....
ในวันที่..... ตั้งแต่เวลา..... น. ถึง..... น. ตามใบสั่งทำสวิชชิงเลขที่.....
- อนุมัติให้ดับไฟตามคำขอข้อ..... ฟีดเดอร์..... จาก..... ถึง.....
ในวันที่..... ตั้งแต่เวลา..... น. ถึง..... น. ตามใบสั่งทำสวิชชิงเลขที่.....
- อนุมัติให้ดับไฟตามคำขอข้อ..... ฟีดเดอร์..... จาก..... ถึง.....
ในวันที่..... ตั้งแต่เวลา..... น. ถึง..... น. ตามใบสั่งทำสวิชชิงเลขที่.....
- อนุมัติให้ดับไฟตามคำขอข้อ..... ฟีดเดอร์..... จาก..... ถึง.....
ในวันที่..... ตั้งแต่เวลา..... น. ถึง..... น. ตามใบสั่งทำสวิชชิงเลขที่.....
- อนุมัติให้ดับไฟตามคำขอข้อ..... ฟีดเดอร์..... จาก..... ถึง.....
ในวันที่..... ตั้งแต่เวลา..... น. ถึง..... น. ตามใบสั่งทำสวิชชิงเลขที่.....

พนักงานศูนย์ฯ นาย..... ประสานงานการขอดับไฟกับ.....

.....
(.....)

สำหรับผู้อนุมัติ

ที่ ก.๓ กปบ.(คฟ.)

เรียน ผจก.

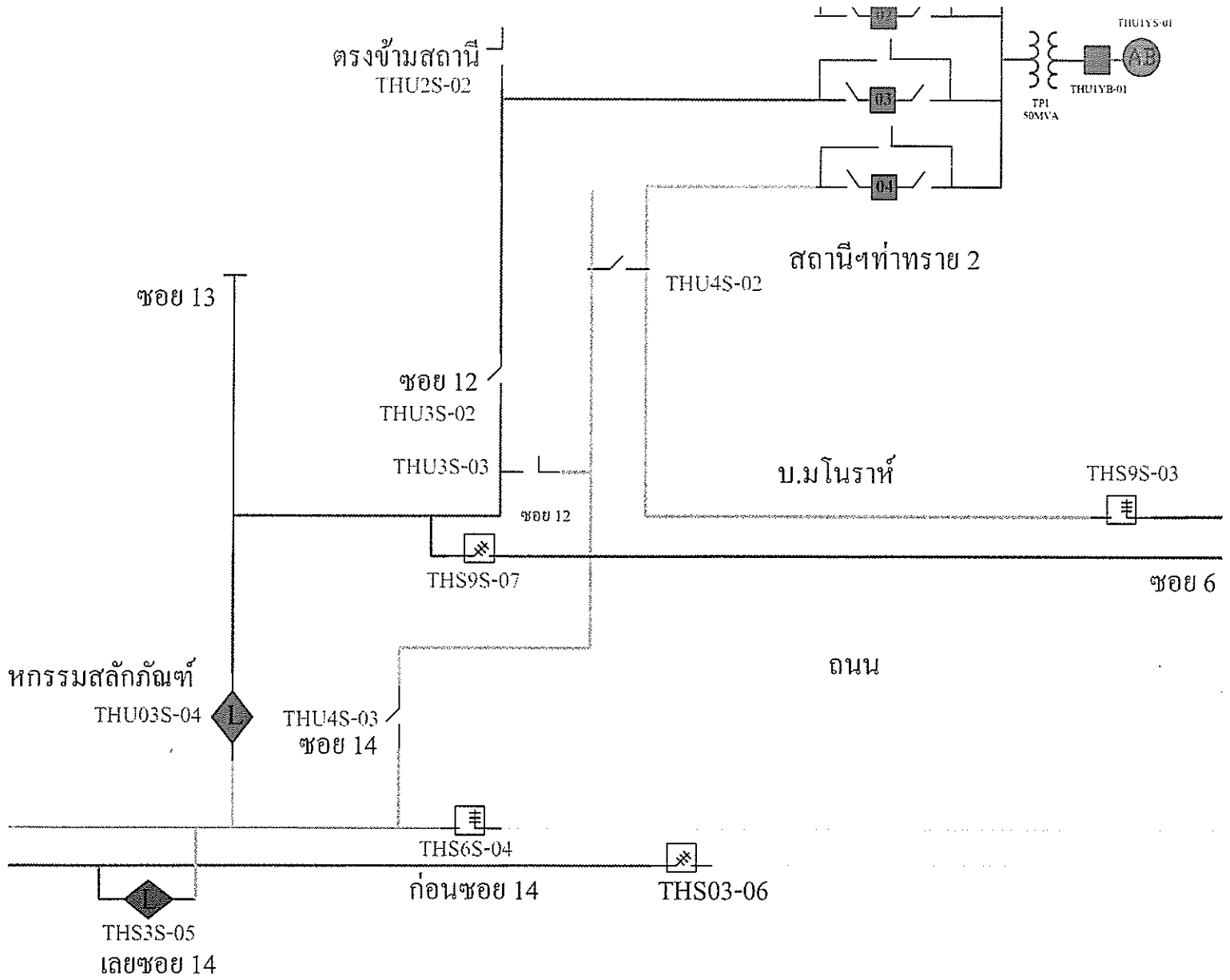
อนุมัติ และแจ้ง จป. เพื่อตรวจสอบความปลอดภัย
พร้อมทั้งลงข้อมูลแจ้งแผนดับไฟลงใน www.pea.co.th

ขั้นตอนการสวิชชิง..... แผ่น
แผนผังแนบ..... แผ่น

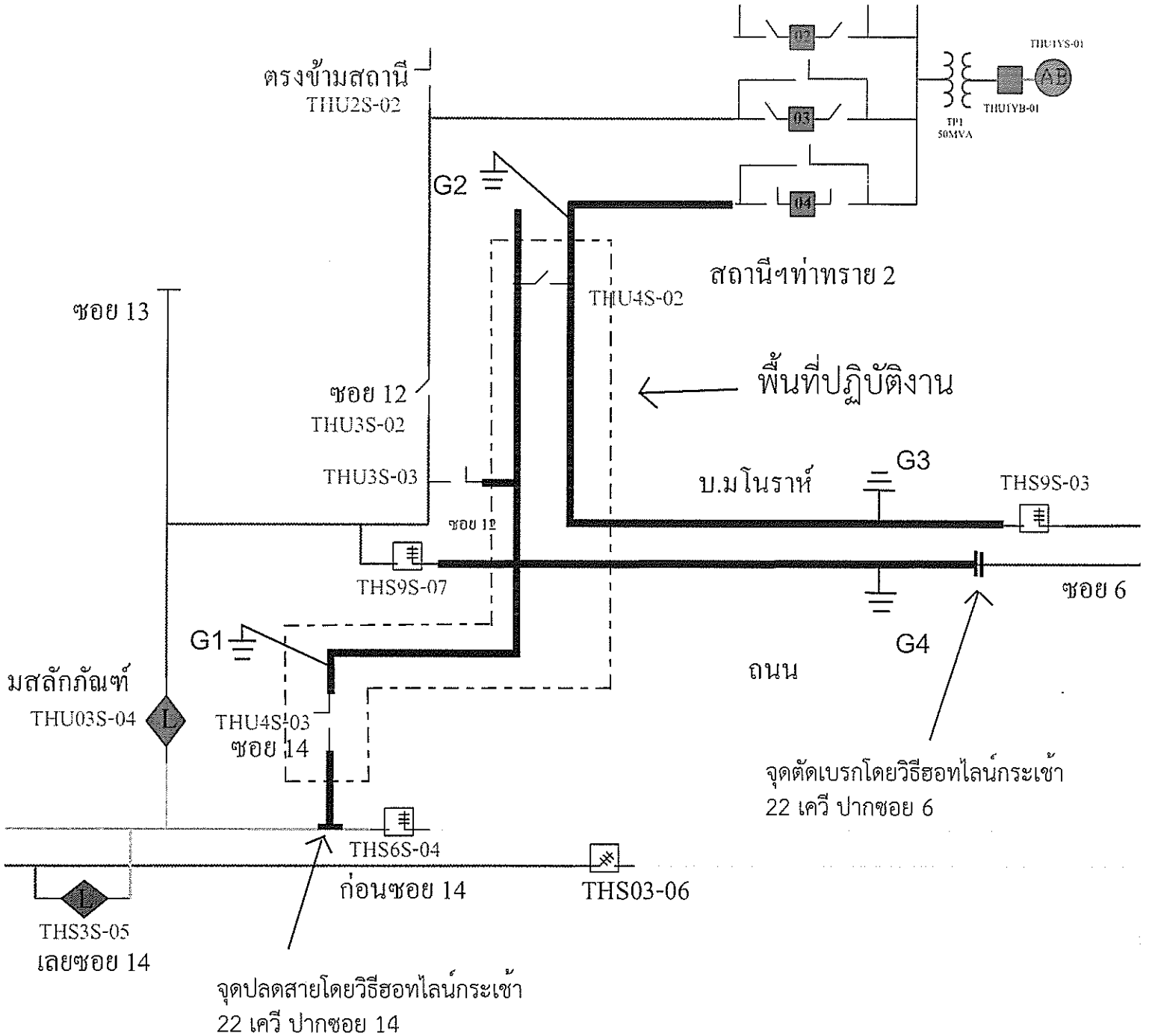
ผจฟ..... (สถานี.....)

เพื่อทราบ และจัดพนักงานเข้าปฏิบัติงานร่วมกับศูนย์ฯ นครปฐม
ตั้งแต่เวลา..... น. เป็นต้นไป จนกว่างานจะแล้วเสร็จ

สถานะการจ่ายไฟก่อนปฏิบัติงาน



สถานะการจ่ายไฟตอนปฏิบัติงาน



สถานะการจ่ายไฟตอนปฏิบัติงาน

