



การไฟฟ้าส่วนภูมิภาค
PROVINCIAL ELECTRICITY AUTHORITY

เลขที่ ก.3.สช.(กป.) 005 /2568

ชื่อผู้รับ นายพัทธนันท์ พชรวิสารธรรมชล

ชื่อผู้ส่ง นางวรรณวิภา สุวรรณสมบัติ

วันที่

- 7 ม.ค. 2568

ตำแหน่ง อ.ก.บ.น.(ก.3)

ตำแหน่ง หน.บค.รักษาการแทน ผจก.กฟส.สามชุก

ด้วยการไฟฟ้า กฟส.อ.สามชุก จะขอตัดไฟเพื่อปฏิบัติงาน ปรับปรุงระบบจำหน่าย ฟีดเดอร์ 2 สถานีไฟฟ้า
สามชุก ตามแผนผังสังเขปแนบ จำนวน 1 แผน ดังนี้

ที่	ฟีดเดอร์	วัน/เดือน/ปี	ตั้งแต่เวลา	ถึงเวลา	ลักษณะงานที่ปฏิบัติ/บริเวณ	บริเวณ	ผู้ควบคุมงาน
๑.	XCA1	14 ม.ค. 2568			เปลี่ยนชุดเครื่องวัดไฟฟ้าที่ชำรุดสำหรับ อุปกรณ์ตัดตอน SF6	สยามโซลาร์	นายณัฐพงษ์ เข้มเพ็ชร 085-5583046

พื้นที่ที่มีผู้ใช้ไฟได้รับผลกระทบ(ไฟดับ) หม้อแปลง เครื่อง เคเบิล ผู้ใช้ไฟประมาณ ราย

ผู้ประสานงานการดับไฟ ชื่อ นายเทอดไทย จันทร์เพ็ญ ตำแหน่ง หน.กป โทร 086-7661012

พื้นที่ ที่ขอตัดไฟปฏิบัติงานมีสายเคเบิลใยแก้วนำแสงของ กฟภ. (หากมีโอกาสชำรุด ผคส.กรส.(ก.3) จะไปตรวจสอบก่อนปฏิบัติงาน)

- มีสายเคเบิลใยแก้วนำแสง 1.1 มีโอกาสชำรุด 1.2 ไม่มีโอกาสชำรุด
- ไม่มีสายเคเบิลใยแก้วนำแสง
- พิกัดพื้นที่ดับไฟ 3.1 เริ่มต้น
3.2 สิ้นสุด

(Signature)

(นางวรรณวิภา สุวรรณสมบัติ)

หน.บค.รักษาการแทน ผจก.กฟส.สามชุก

สำหรับแผนกควบคุมการจ่ายไฟ (ผคฟ.) กฟภ.3

เรียน อ.ก.บ.น.(ก.3)

ผคฟ. พิจารณาแล้วเห็นควร

อนุมัติให้ดับไฟตามคำขอ ฟีดเดอร์ จาก ถึง
ในวันที่ ตั้งแต่เวลา น. ถึง น. ตามใบสั่งทำสวิตซ์เลขที่

อนุมัติให้ดับไฟตามคำขอ ฟีดเดอร์ จาก ถึง
ในวันที่ ตั้งแต่เวลา น. ถึง น. ตามใบสั่งทำสวิตซ์เลขที่

ออก กก กว

พนักงานศูนย์ฯ นาย ประสานงานการขอตัดไฟกับ

()

สำหรับผู้อนุมัติ

ที่ ก.3 กปบ.(คฟ.)

เรียน ผจก.

.....อก.บช.(ก.3), อก.วว.(ก.3)

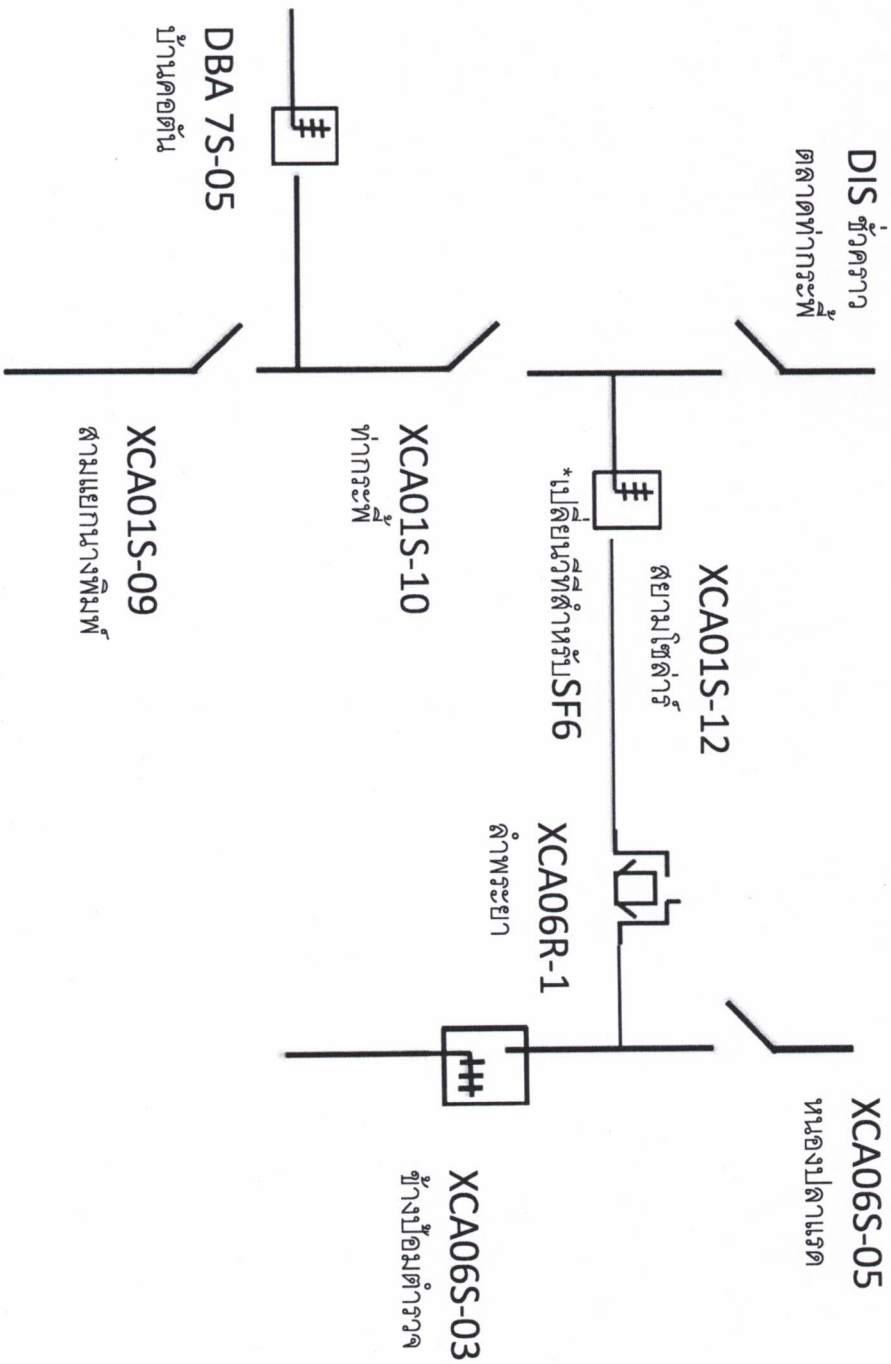
อนุมัติ และแจ้ง จป. เพื่อตรวจสอบความปลอดภัย

ขั้นตอนการสวิตซ์.....แผ่น

แผนผังแนบ.....แผ่น

ผจก.....(สถานี.....)

เพื่อทราบ และจัดพนักงานเข้าปฏิบัติงานร่วมกับศูนย์ฯ นครปฐม
ตั้งแต่วันที่.....น. เป็นต้นไป จนกว่างานจะแล้วเสร็จ



เปลี่ยนชุดเครื่องวัดวิถีที่ชำรุดสำหรับอุปกรณ์ตัดตอน SF6 บริเวณ สยามโมโธลาร์
วันที่ 14 มกราคม 2568