



การไฟฟ้าส่วนภูมิภาค
PROVINCIAL ELECTRICITY AUTHORITY

เลขที่ ก.3.ดบ.(ปบ) 107/2568

ชื่อผู้รับ นายพัชรนันท์ พิชิตสุวรรณผล

ชื่อผู้ส่ง นายสมบัติ ยศศักดิ์ศรี

วันที่ 28 ม.ค. 2568

ตำแหน่ง อ.ก.ปบ.(ก3)

ตำแหน่ง ร.จก.(ท)ปฏิบัติงานแทน ผจก.กฟส.ดบ.

ด้วย กฟอ.เดิมนางนางนวช. ขอตัดไฟเพื่อให้ชุดงานก่อสร้าง กฟส.ดบ. ปฏิบัติงานปรับปรุงระบบจำหน่าย ตามแผนผังสังเขป
แนบ จำนวน 1 แผ่น ดังนี้

ฟีดเดอร์	วัน/เดือน/ปี	ตั้งแต่เวลา	ถึงเวลา	ลักษณะงานที่ปฏิบัติ/บริเวณ	จาก	ถึง	ผู้ควบคุมงาน
DBA 05	5 ก.พ. 68	08.30 น.	17.00 น.	ปักเสาเข็มไลน์บริเวณ หมู่ ๑ ต.ยางนอน	ดิสชั่วคราวแยกคลองละออม	ดิสชั่วคราวก่อนอุดรเกี่ยว	นายสุทธิ นิยมธรรม 086-0589737

พื้นที่ที่มีผู้ใช้ไฟได้รับผลกระทบ(ไฟดับ) ม.1 ต.ยางนอน

ผู้ประสานงานการดับไฟ ชื่อ นายวรวิทย์ ศรีศักดิ์ ตำแหน่ง ข.ผ.ปบ โทร. 080-847-6904

พื้นที่ ที่ขอตัดไฟปฏิบัติงานมีสายเคเบิลใยแก้วนำแสงของ กฟผ. (หากมีโอกาสชำรุด ผศส.กรส.(ก๓) จะไปตรวจสอบก่อนปฏิบัติงาน)

๑. มีสายเคเบิลใยแก้วนำแสง ๑.๑ มีโอกาสชำรุด ๑.๒ ไม่มีโอกาสชำรุด
๒. ไม่มีสายเคเบิลใยแก้วนำแสง
๓. พิกัดพื้นที่ดับไฟ 3.1 เริ่มต้น Lat : ...14.852863... Long: ...100.118449.....
3.2 สิ้นสุด Lat : ... 14.874324... Long: ... 100.132114.....

ลงชื่อ.....

(นายสมบัติ ยศศักดิ์ศรี)

สำหรับแผนกควบคุมการจ่ายไฟ (ผคฟ.) กฟผ.๓

เรียน อ.ก.ปบ.(ก๓)

ตำแหน่ง ร.จก.(ท)ปฏิบัติงานแทน ผจก.กฟส.ดบ.

ผคฟ. พิจารณาแล้วเห็นควร

อนุมัติให้ดับไฟตามคำขอข้อ..... ฟีดเดอร์..... จาก..... ถึง.....
ในวันที่..... ตั้งแต่เวลา..... น. ถึง..... น. ตามใบสั่งทำสวิตซ์เลขที่.....

อนุมัติให้ดับไฟตามคำขอข้อ..... ฟีดเดอร์..... จาก..... ถึง.....
ในวันที่..... ตั้งแต่เวลา..... น. ถึง..... น. ตามใบสั่งทำสวิตซ์เลขที่.....

พนักงานศูนย์ฯ นาย..... ประสานงานการขอตัดไฟกับ.....

(.....)

สำหรับผู้อนุมัติ

ที่ ก.๓ กปบ.(คฟ.)

เรียน ผจก.

อก.บช.(ก๓), อก.วว.(ก๓)

อนุมัติ และแจ้ง จป. เพื่อตรวจสอบความปลอดภัย
พร้อมทั้งลงข้อมูลแจ้งแผนดับเพลิงใน www.pea.co.th

ขั้นตอนการสวิตซ์.....แผ่น

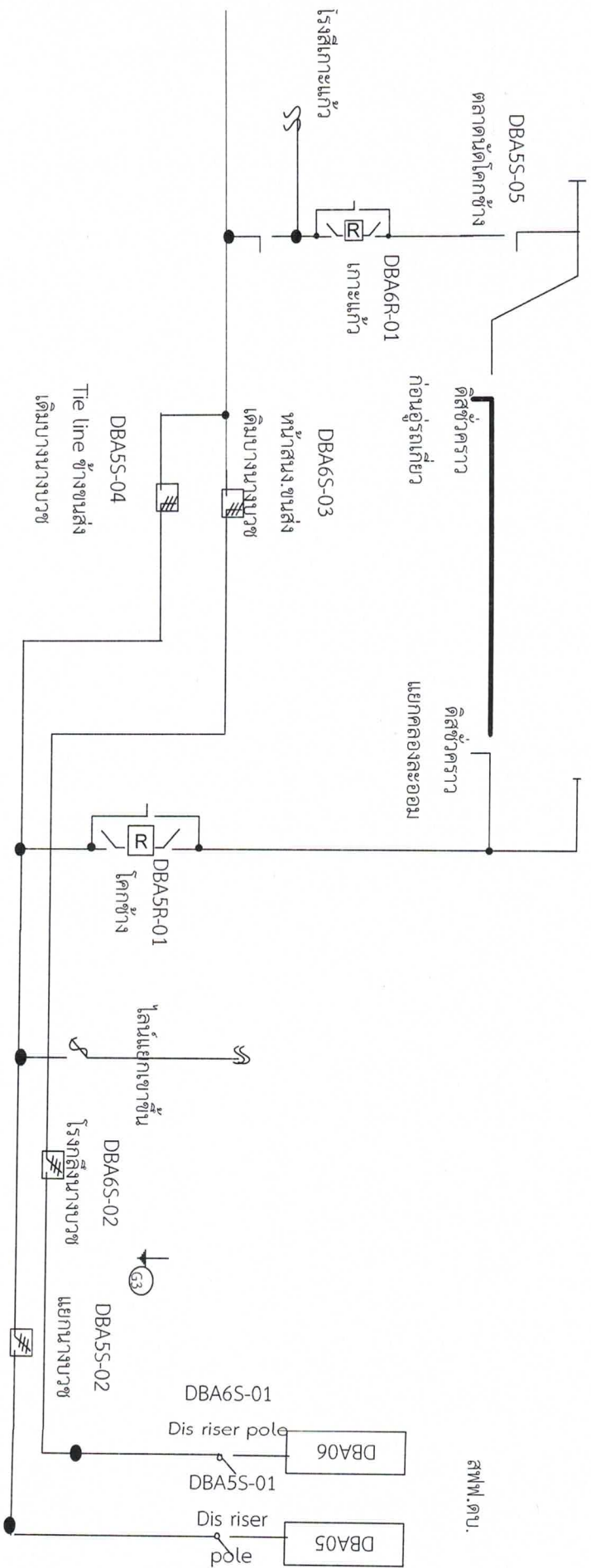
แผนผังแนบ.....แผ่น

ผจพ.....(สถานี.....)

เพื่อทราบ และจัดพนักงานเข้าปฏิบัติงานร่วมกับศูนย์ฯ นครปฐม
ตั้งแต่วันที่.....น. เป็นต้นไป จนกว่างานจะแล้วเสร็จ



แผนผัง Single line Diagram แสดงพื้นที่ดับไฟ เพื่องานปรับปรุงระบบจำหน่าย
 วงจร DBA5R-01 โดกข้าง ตั้งแต่ถึงดิสหัวคราวแยกคลองละออม ถึงดิสหัวคราวก่อนอุรุถเถียว
 วันพุธที่ 5 กุมภาพันธ์ 2568 ตั้งแต่เวลา 08.30 - 17.00 น.



สถานะ การจ่ายไฟขณะปฏิบัติงาน

(Handwritten signature)

1. วันพุธที่ 5 กุมภาพันธ์ 2568 ตั้งแต่เวลา 08.30 - 17.00 น.

คาบไฟเพื่อปฏิบัติงานปรับปรุงระบบจำหน่าย

หมายเหตุ — บริเวณที่ขอตัดไฟปฏิบัติงาน



การไฟฟ้าส่วนภูมิภาค
PROVINCIAL ELECTRICITY AUTHORITY

จาก ผกส.กฟส.เดิมบางนางบวช

ถึง ผจก.กฟส.เดิมบางนางบวช

เลขที่

วันที่ ๒๗ มกราคม ๒๕๖๘

เรื่อง ขออนุมัติดับกระแสไฟฟ้าชั่วคราวเพื่อปฏิบัติงาน

เรียน ผจก.กฟส.เดิมบางนางบวช

ด้วย ผกส.กฟส.เดิมบางนางบวช มีแผนงานก่อสร้างงานปรับปรุงระบบจำหน่ายไฟฟ้า ม.๑ ต.ยางนอน (บ.คลองละออม) บริเวณ ม.๑ ต.ยางนอน อ.เดิมบางนางบวช จ.สุพรรณบุรี ตามอนุมัติที่ ก.๓ ดบ.(ปป) ๒๓๘/๒๕๖๗ ลว. ๒๘ ก.พ. ๒๕๖๗ WBS: F๖๗+DBGB๗.HK.๐๐๒๗ มีความจำเป็นต้องดับกระแสไฟฟ้าเพื่อปฏิบัติงานขุดหลุมปักเสาขนาด ๑๒.๒๐ ม. พร้อมประกอบหัวเสาเป็นจำนวน ๗ ต้น ในวันพุธที่ ๕ กุมภาพันธ์ ๒๕๖๘ เวลา ๐๘.๐๐ - ๑๗.๐๐ น. ทั้งนี้หากปฏิบัติงานแล้วเสร็จก่อนเวลากำหนดจะจ่ายกระแสไฟฟ้าเข้าระบบทันที

จึงเรียนมาเพื่อโปรดพิจารณาอนุมัติให้ต่อไปด้วย

(นายวุฒิชัย โพธิพันธ์)

ผจก.กฟส.เดิมบางนางบวช

๒๗ มกราคม ๒๕๖๘

- ผปบ.

ดำเนินการในส่วนที่เกี่ยวข้อง และแจ้งให้

ผู้ใช้ไฟทราบต่อไป

(นายสมบัติ ยศศักดิ์ศรี)

รองผู้จัดการ (เทคนิค) รักษาการแทน

ผู้จัดการการไฟฟ้าส่วนภูมิภาคสาขาเดิมบางนางบวช

๒๗ ม.ค. ๒๕๖๘