



การไฟฟ้าส่วนภูมิภาค  
PROVINCIAL ELECTRICITY AUTHORITY

เลขที่ ก.3 ดบ.(ปบ) 154/2568

ชื่อผู้รับ นายพัทธนันท์ พิชิตสุวรรณรัชต์

ชื่อผู้ส่ง นายสมบัติ ยศศักดิ์ศรี

วันที่ 6 ก.พ. 2568

ตำแหน่ง อ.ก.ปบ.(ก3)

ตำแหน่ง ร.จก.(ท)ปฏิบัติงานแทน ผจก.กฟส.ดบ.

ด้วย กฟอ.เดิมบางนางบวช ขอตัดไฟเพื่อให้ชุดงานก่อสร้าง กฟส.เดิมบางนางบวช ปฏิบัติงานปรับปรุงระบบจำหน่าย ๒๒ เควี ตามแผนผังสิ่งเขปแนบ จำนวน 1 แผ่น ดังนี้

ที่	พิดเดอร์	วัน/เดือน/ปี	ตั้งแต่เวลา	ถึงเวลา	ลักษณะงานที่ปฏิบัติ/บริเวณ	จาก	ถึง	ผู้ควบคุมงาน
1	DBA 06	22 ก.พ.68	08.30 น.	17.00 น.	ปักเสา/พาดสาย บริเวณก่อนแยก ตลาดนัดโคกช้าง	ดิสชั่วคราว หอมฟุ้งการเกษตร	DBA5S-05 ตลาดนัดโคกช้าง	นาย ศักรินทร์ แก้วปาน ก้น 080-9634693

พื้นที่ที่มีผู้ใช้ไฟได้รับผลกระทบ(ไฟดับ) หมู่ 1.5 ต.โคกช้าง

ผู้ประสานงานการดับไฟ ชื่อ นายวรวิทย์ ศรีศักดิ์ดา ตำแหน่ง ข.ผ.ปบ โทร 080-847-6904

พื้นที่ ที่ขอตัดไฟปฏิบัติงานมีสายเคเบิลใยแก้วนำแสงของ กฟภ. (หากมีโอกาสชำรุด ผคส.กรส.(ก๓) จะไปตรวจสอบก่อนปฏิบัติงาน)

๑.  มีสายเคเบิลใยแก้วนำแสง ๑.๑  มีโอกาสชำรุด ๑.๒  ไม่มีโอกาสชำรุด

๒.  ไม่มีสายเคเบิลใยแก้วนำแสง

๓.  พิกัดพื้นที่ดับไฟ 3.1 เริ่มต้น Lat : ...14.88539... Long: ...100.125562.....

3.2 สิ้นสุด Lat :... 14.886935... Long:... 100.130711.....

ลงชื่อ.....

(นายสมบัติ ยศศักดิ์ศรี)

สำหรับแผนกควบคุมการจ่ายไฟ (ผคฟ.) กฟภ.๓

เรียน อ.ก.ปบ.(ก๓)

ตำแหน่ง ร.จก.(ท) ปฏิบัติงานแทน ผจก.กฟส.ดบ.

ผคฟ. พิจารณาแล้วเห็นควร

อนุมัติให้ดับไฟตามคำขอชื่อ.....พิดเดอร์.....จาก.....ถึง.....

ในวันที่.....ตั้งแต่เวลา.....น. ถึง.....น. ตามใบสั่งทำสวิชชิงเลขที่.....

อนุมัติให้ดับไฟตามคำขอชื่อ.....พิดเดอร์.....จาก.....ถึง.....

ในวันที่.....ตั้งแต่เวลา.....น. ถึง.....น. ตามใบสั่งทำสวิชชิงเลขที่.....

พนักงานศูนย์ฯ นาย.....ประสานงานการขอตัดไฟกับ.....

(.....)

สำหรับผู้อนุมัติ

ที่ ก.๓ กปบ.(คฟ.)

เรียน ผจก.....

อก.บช.(ก๓), อก.วว.(ก๓)

**อนุมัติ** และแจ้ง จป. เพื่อตรวจสอบความปลอดภัย

พร้อมทั้งลงข้อมูลแจ้งแผนดับเพลิงใน [www.pea.co.th](http://www.pea.co.th)

ขั้นตอนการสวิชชิง.....แผ่น

แผนผังแนบ.....แผ่น

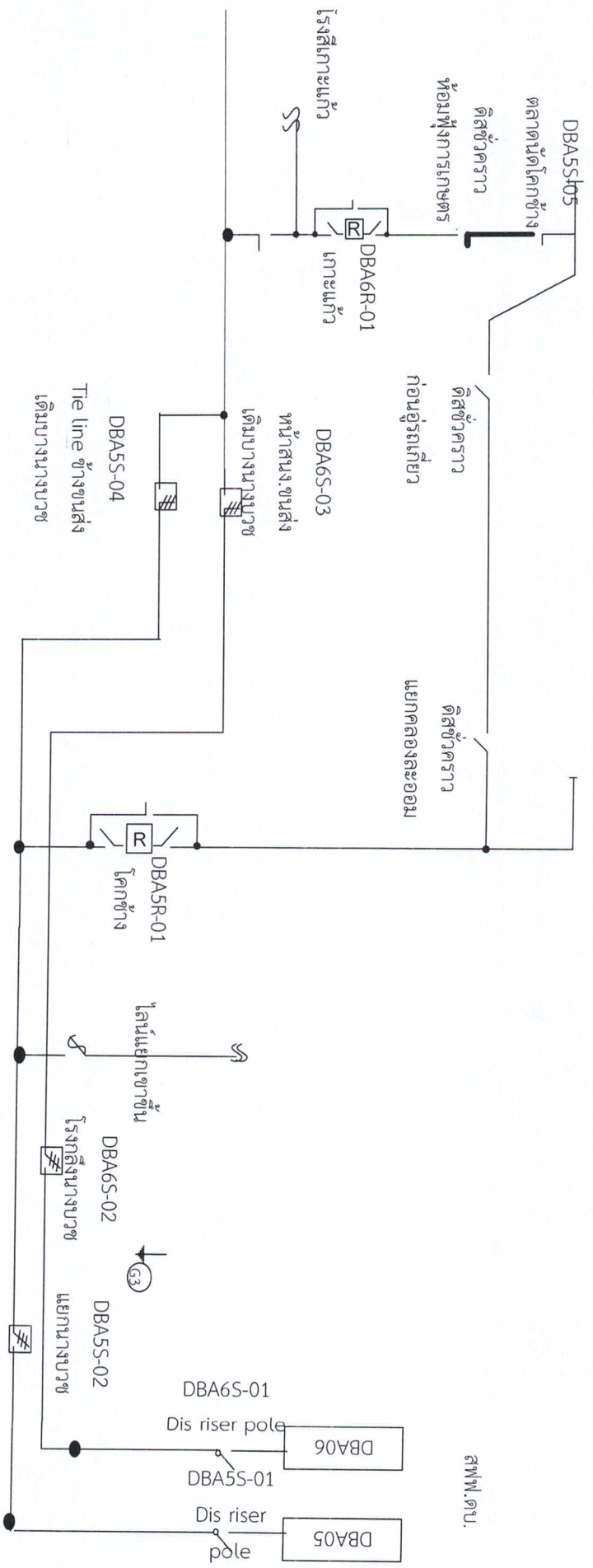
ผจพ.....(สถานี.....)

เพื่อทราบ และจัดพนักงานเข้าปฏิบัติงานร่วมกับศูนย์ฯ นครปฐม

ตั้งแต่วันที่.....น. เป็นต้นไป จนกว่างานจะแล้วเสร็จ



แผนผัง Single line Diagram แสดงพื้นที่ต่อไป เพื่องานปรับปรุงระบบจำหน่าย  
วงจร DBA6R-01 เก้าะแก้ว ตั้งแต่ถึงคิลชั่วคราวหอมฟุ้งการเกษตร ถึงDBA5S-05 ตลาดนัดโคกช้าง  
วันเสาร์ที่ 22 กุมภาพันธ์ 2568 ตั้งแต่เวลา 08.30 - 17.00 น.



สฟฟ.ตบ.

# สถานะ การจ่ายไฟขณะปฏิบัติงาน

*Signature*

1. วันเสาร์ที่ 22 กุมภาพันธ์ 2568 ตั้งแต่เวลา 08.30 - 17.00 น.

2. ไฟเพื่อปฏิบัติงานปรับปรุงระบบจำหน่าย

หมายเหตุ บริเวณที่ขอตัดไฟปฏิบัติงาน