



วิทยุขอตัดไฟ

การไฟฟ้าส่วนภูมิภาค
PROVINCIAL ELECTRICITY AUTHORITY

เลขที่ .ก.ต.อ.ม.น.(ป.น.) 177 /๒๕๖๘

ชื่อผู้รับ นายพัทธานท์. พพิราสุวรรณชล

ชื่อผู้ส่ง .นายสมศักดิ์. นุชสาย

วันที่ ๑๐.ก.พ.๒๕๖๘

ตำแหน่ง ..อภ.ป.บ.(ก.๓)

ตำแหน่ง ..ผจก.กฟส.อ.ม.น.

ด้วยการไฟฟ้า.....อ้อมน้อย.....ขอตัดไฟระบบ ๒๒ เควี เพื่อก่อสร้างระบบไฟฟ้าภายใน สฟฟ.อ้อมน้อย ๑ ตาม
แผนผังสังเขปแนบ จำนวน.....๑.....แผ่น ดังนี้

ที่	ฟิวเตอร์	วัน/เดือน/ปี	ตั้งแต่เวลา	ถึงเวลา	ลักษณะงานที่ปฏิบัติ/บริเวณ	จาก	ถึง	ผู้ควบคุมงาน
๑.	ONA๐๒	๒ มี.ค. ๖๘	๐๗.๐๐ น.	๑๗.๐๐ น.	ขอตัดไฟระบบ ๒๒ เควี เพื่อก่อสร้างระบบไฟฟ้าภายใน สฟฟ.อ้อมน้อย ๑	- HL ตัด DEE สามแยกเลยสถานีฯอ้อมน้อย๑ - HL ตัด DEE หลังสถานีฯอ้อมน้อย๑	- ONA๐๒VB-๐๑	นายเพชร พูลเพิ่ม ๐๘๑-๔๘๙-๖๒๐๔ ชผ.กส.กฟส.อ้อมน้อย
๒.	ONA๐๓	๒ มี.ค. ๖๘	๐๗.๐๐ น.	๑๗.๐๐ น.		- HL ตัด DEE สามแยกเลยสถานีฯอ้อมน้อย๑	- ONA๐๓VB-๐๑ - ONA๐๓S-๐๒	
๓.	ONA๐๗	๒ มี.ค. ๖๘	๐๘.๐๐ น.	๑๗.๐๐ น.		- DIS ชค.สามแยกเลยสถานีฯอ้อมน้อย๑ - HL ตัด DEE หลังสถานีฯอ้อมน้อย๑	- ONA๐๗VB-๐๑	

พื้นที่ที่มีผู้ใช้ไฟได้รับผลกระทบ(ไฟดับ).....บ้านพัก ร้านค้า และบริษัทซอยข้างสถานีฯอ้อมน้อย ๑.....
ผู้ประสานงานการดับไฟ ชื่อ...นายเกียรติศักดิ์ ขาวหนู.....ตำแหน่ง...พวง...๖...ผปน.....โทร...๐๖๓-๒๔๖-๔๙๕๓
พื้นที่ ที่ขอดับไฟปฏิบัติงานมีสายเคเบิลใยแก้วนำแสงของ กฟภ. (หากมีโอกาสชำรุด ผศส.กรส.(ก.๓) จะไปตรวจสอบก่อนปฏิบัติงาน)

๑. มีสายเคเบิลใยแก้วนำแสง ๑.๑ มีโอกาสชำรุด ๑.๒ ไม่มีโอกาสชำรุด

๒. ไม่มีสายเคเบิลใยแก้วนำแสง

๓. พิกัดพื้นที่ดับไฟ

๓.๑ เริ่มต้น Lat : ๑๓.๗๑๓๑๑๑๑๙,๑๐๐.๓๑๕๕๕๗๖๗

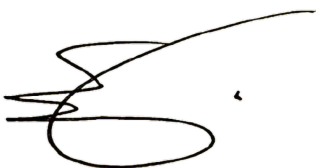
๓.๒ สิ้นสุด Lat : ๑๓.๗๑๑๙๔๙๙๙,๑๐๐.๓๑๕๕๔๙๕๑



(นายสมศักดิ์ นุชสาย)

ตำแหน่ง ผจก.ภฟส.อมนน.

๑๐ กุมภาพันธ์ ๒๕๖๘



แผนกปฏิบัติการและบำรุงรักษา

โทร ๐๒-๔๒๐๖๖๕๖

สำหรับแผนกควบคุมการจ่ายไฟ (ผคฟ.) กฟภ.๓

เรียน อก.ปบ.(ก.๓)

ผคฟ. พิจารณาแล้วเห็นควร

- อนุมัติให้ดับไฟตามคำขอข้อ.....ฟีดเดอร์.....จาก.....ถึง.....
ในวันที่.....ตั้งแต่เวลา.....น. ถึง.....น. ตามใบสั่งทำสวิชชิงเลขที่.....
- อนุมัติให้ดับไฟตามคำขอข้อ.....ฟีดเดอร์.....จาก.....ถึง.....
ในวันที่.....ตั้งแต่เวลา.....น. ถึง.....น. ตามใบสั่งทำสวิชชิงเลขที่.....
- อนุมัติให้ดับไฟตามคำขอข้อ.....ฟีดเดอร์.....จาก.....ถึง.....
ในวันที่.....ตั้งแต่เวลา.....น. ถึง.....น. ตามใบสั่งทำสวิชชิงเลขที่.....

พนักงานศูนย์ฯ นาย.....ประสานงานการขอดับไฟกับ.....

(.....)

สำหรับผู้อนุมัติ

ที่ ก.๓ กปบ.(คฟ.)

เรียน ผจก.....

อก.บษ.(ก.๓), อก.วว.(ก.๓)

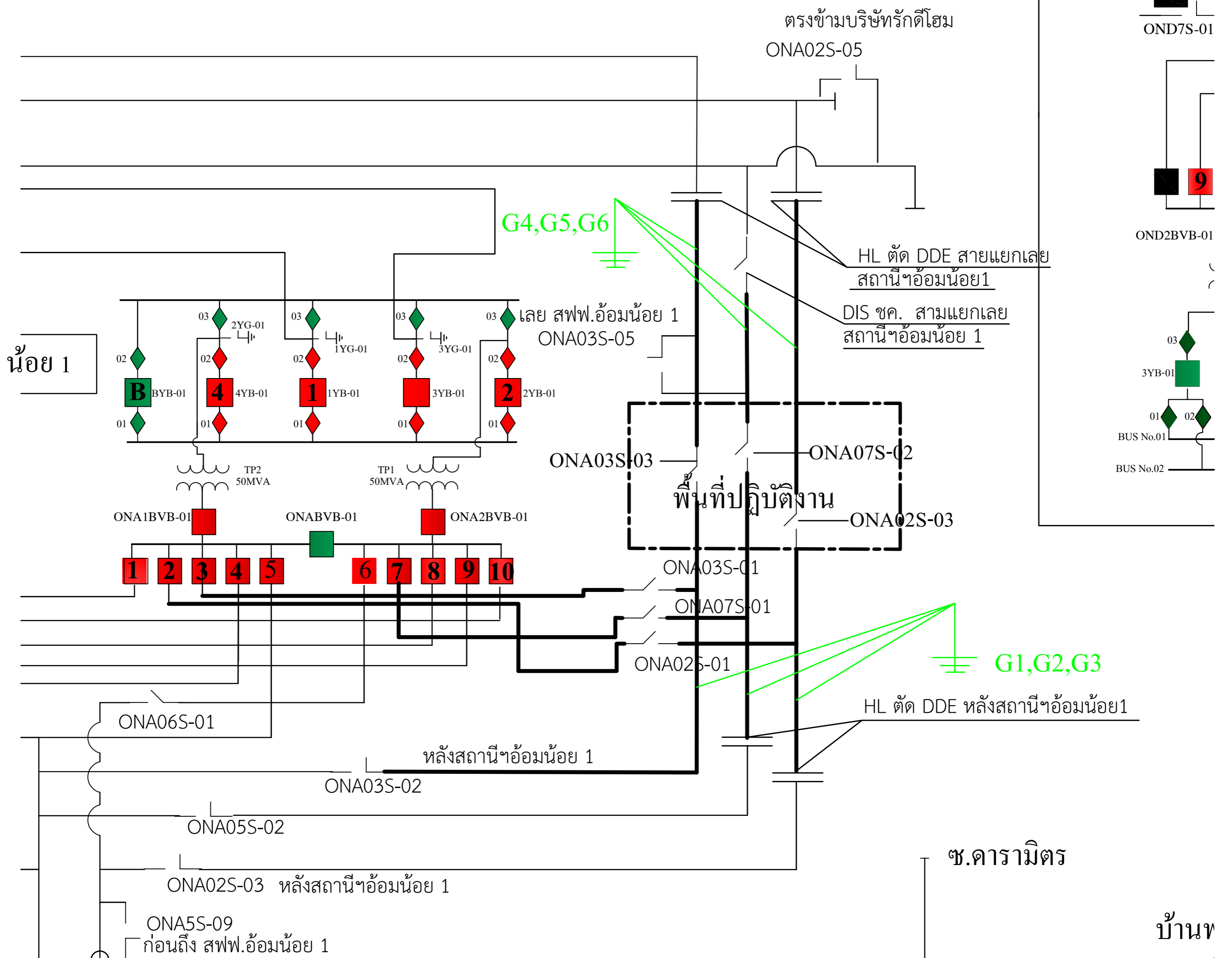
อนุมัติ และแจ้ง จป. เพื่อตรวจสอบความปลอดภัย
พร้อมทั้งลงข้อมูลแจ้งแผนดับไฟลงใน www.pea.co.th

ขั้นตอนการสวิชชิง.....แผ่น

แผนผังแนบ.....แผ่น

ผจฟ.....(สถานี.....)

เพื่อทราบ และจัดพนักงานเข้าปฏิบัติงานร่วมกับศูนย์ฯ นครปฐม
ตั้งแต่เวลา.....น. เป็นต้นไป จนกว่างานจะแล้วเสร็จ



น้อย 1

ตรงข้ามบริษัททีไอโฮม

ONA02S-05

G4,G5,G6

HL ตัด DDE สายแยกเลย
สถานีฯอ้อมน้อย 1

DIS ชค. สามแยกเลย
สถานีฯอ้อมน้อย 1

เลย สฟฟ.อ้อมน้อย 1

ONA03S-05

03 2YG-01 03 1YG-01 03 3YG-01 03
02 02 02 02
01 01 01 01
B BYB-01 4 4YB-01 1 1YB-01 3 3YB-01 2 2YB-01

TP2 50MVA

TP1 50MVA

ONA1BVB-01 ONABVB-01 ONA2BVB-01

1 2 3 4 5 6 7 8 9 10

ONA03S-03

ONA07S-02

พื้นที่ปฏิบัติงาน

ONA02S-03

ONA03S-01

ONA07S-01

ONA02S-01

G1,G2,G3

HL ตัด DDE หลังสถานีฯอ้อมน้อย 1

หลังสถานีฯอ้อมน้อย 1

ONA03S-02

ONA05S-02

ONA02S-03 หลังสถานีฯอ้อมน้อย 1

ONA5S-09
ก่อนถึง สฟฟ.อ้อมน้อย 1

ช.คารามิตร

บ้านท

OND7S-01

OND2BVB-01

3YB-01

BUS No.01

BUS No.02



การไฟฟ้าส่วนภูมิภาค
PROVINCIAL ELECTRICITY AUTHORITY

จาก ผกส.กฟส.อ้อมน้อย

เลขที่

เรื่อง ขออนุมัติดับไฟเพื่อปฏิบัติงาน

อ้างถึง

สิ่งที่ส่งมาด้วย แผนผังบริเวณงานที่ดำเนินงาน

เรียน ผจก. ผ่าน รจก.(ท.) กฟส.อ้อมน้อย


ถึง ผจก.กฟส.อ้อมน้อย

วันที่ 13 มกราคม 2568

ด้วยวันอาทิตย์ที่ 2 มีนาคม 2568 ตั้งแต่เวลา 8.30 - 16.30 น. ผกส.กฟส.อ้อมน้อยมีแผนงานดับไฟฟ้าเพื่อก่อสร้างระบบไฟฟ้าภายใน สฟฟ.อ้อมน้อย1 โดยมีรายละเอียด วงจรที่ขอดับไฟปฏิบัติงานดังนี้


1. ระบบสายส่ง 115 เควี สถานีฯ.....ตั้งแต่.....
ถึง.....
2. ระบบจำหน่าย 22 เควี สถานีฯ.....ตั้งแต่.....บริเวณหน้าสถานีอ้อมน้อย1
ถึง.....
3. ระบบจำหน่ายแรงต่ำ หม้อแปลง.....ตั้งแต่.....
ถึง.....

ทั้งนี้ ผกส.กฟส.อ้อมน้อย ได้มอบหมายให้ นายพีเชร พูลเพิ่ม ตำแหน่ง ชผ.กส. หมายเลขโทรศัพท์มือถือ 081-489-6204 เป็นผู้ควบคุมและประสานงานในการดับไฟ ให้เป็นไปด้วยความเรียบร้อย และแล้วเสร็จภายในเวลาที่กำหนด


(นายเสนห์ พยับเดช)
ผจก.กฟส.อ้อมน้อย


ผบ.ปบ.,ผผ.กส.

- อนุมัติและแจ้งส่วนเกี่ยวข้องดำเนินการ
- ผบ.ปบ.ประสานงาน ผกส. พร้อมจัดทำประกาศดับไฟ


(นายสมศักดิ์ นุชสาย)
ผจก.กฟส.อ้อมน้อย

13 มค 2568

แผนก่อสร้างระบบไฟฟ้า
โทรศัพท์ 14352


รับทราบ

แผนผังจ่ายรอกับรีโนเวท สถานีขอมน้อย 1 (หลัก)

