



การไฟฟ้าส่วนภูมิภาค
PROVINCIAL ELECTRICITY AUTHORITY

เลขที่ ก.๓.กฟส.๒(บพ) ๒๙๕ /๒๕๖๘
ชื่อผู้รับ นายพัทธนันท์ พิชิตสุวรรณชัย
ชื่อผู้ส่ง นายทวิช จันขันตี

วันที่ ๑๑ กุมภาพันธ์ ๒๕๖๘
ตำแหน่ง อ.ก.บ.บ.(ก.๓)
ตำแหน่ง ช.จก.(ท) รักษาการแทน ผจก.กฟส.๒(บพว)

ด้วย กฟส.๒(บพว) ขอตัดไฟ วงจรที่ ๐๗ สถานีกระทุ่มแบน ๕ เพื่อปรับปรุงระบบจำหน่ายแรงสูงบริเวณสะพานกิมลี ถึง สะพานหลักสอง ตามแผนผังสังเขปแนบ จำนวน ๓ แผ่น ดังนี้

| ที่ | ฟีดเดอร์ | วัน/เดือน/ปี | ตั้งแต่เวลา | ถึงเวลา | ลักษณะงานที่ปฏิบัติ/ บริเวณ | จาก | ถึง | ผู้ควบคุมงาน |
|-----|----------|--------------|-------------|----------|---|-----------------------------|-----------------------------------|--|
| ๑. | KTE๐๗ | ๒๒ ก.พ. ๒๕๖๘ | ๐๘.๐๐ น. | ๑๗.๐๐ น. | ปรับปรุงระบบจำหน่าย แรงสูงบริเวณสะพานวัด หลักสอง โรงสีชัยผล | - BNP๔S-๐๗ (ธุรกิจกิมลี) | - จุดตัดเดท ชั่วคราวโรงสีชัยผล | นายไพโรวัลย์ พัดเกร็ด ตำแหน่ง พชง.๖ โทรศัพท์ ๐๘๔-๐๗๘๑๕๗๕ |

พื้นที่ที่มีผู้ใช้ไฟได้รับผลกระทบ(ไฟดับ) บริเวณสะพานหลักสอง ปากคลองตาข่า ริมคลองดำเนินสะดวก.....

ผู้ประสานงานการดับไฟ ชื่อ นายอรรฐนันท์ บัวสงค์ ตำแหน่ง ช.ผ.บ.บ โทร ๐๘๖-๓๖๓๓๑๐๐.....

พื้นที่ ที่ขอตัดไฟปฏิบัติงานมีสายเคเบิลใยแก้วนำแสงของ กฟผ. (หากมีโอกาสชำรุด ผศส.กรส.(ก.๓) จะไปตรวจสอบก่อนปฏิบัติงาน)

- ๑. มีสายเคเบิลใยแก้วนำแสง ๑.๑ มีโอกาสชำรุด ๑.๒ ไม่มีโอกาสชำรุด
- ๒. ไม่มีสายเคเบิลใยแก้วนำแสง
- ๓. พิกัดพื้นที่ดับไฟ ๓.๑ เริ่มต้น Lat ๑๓.๖๒๒๘๒๒ Long ๑๐๐.๑๗๐๘๓๘
๓.๒ สิ้นสุด Lat ๑๓.๖๐๗๐๐๑ Long ๑๐๐.๑๔๐๖๗๖

เรียน ผจก.กฟจ.สมุทรสาคร
เพื่อโปรดทราบ

(นายทวิช จันขันตี)

ช.จก.(ท) ปฏิบัติงานแทน ผจก.กฟส.๒(บพว)

สำหรับแผนกควบคุมการจ่ายไฟ (ผคฟ.) กฟผ.๓
เรียน อ.ก.บ.บ.(ก.๓)

ผคฟ. พิจารณาแล้วเห็นควร

อนุมัติให้ดับไฟตามคำขอชื่อ..... ฟีดเดอร์..... จาก..... ถึง.....
ในวันที่..... ตั้งแต่เวลา..... น. ถึง..... น. ตามใบสั่งทำสวิชชิงเลขที่.....

อนุมัติให้ดับไฟตามคำขอชื่อ..... ฟีดเดอร์..... จาก..... ถึง.....
ในวันที่..... ตั้งแต่เวลา..... น. ถึง..... น. ตามใบสั่งทำสวิชชิงเลขที่.....

พนักงานศูนย์ฯ นาย..... ประสานงานการขอตัดไฟกับ.....

(.....)

สำหรับผู้อนุมัติ

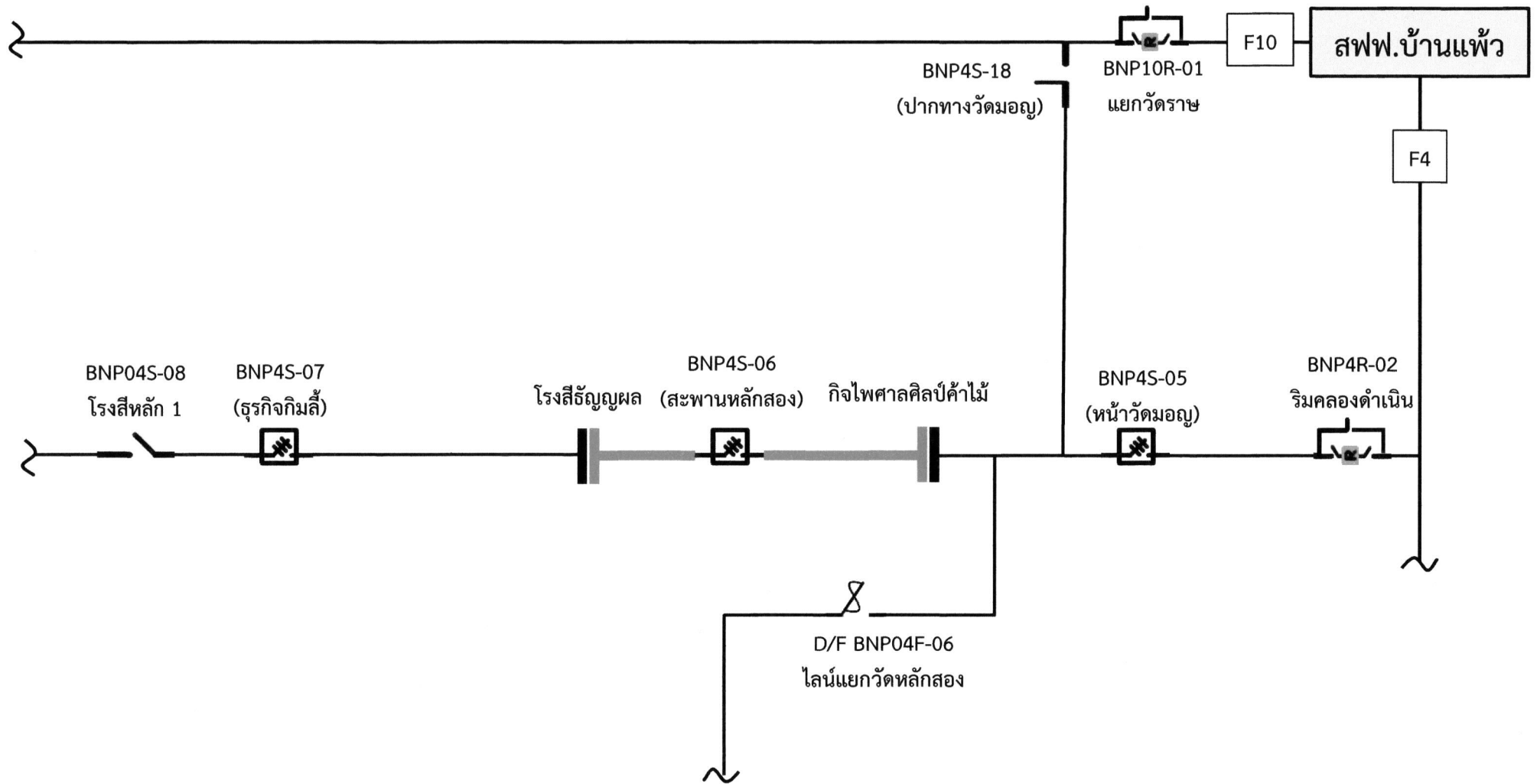
ที่ ก.๓ ก.บ.บ.(คฟ.)
เรียน ผจก.....
อ.ก.บ.บ.(ก.๓), อ.ก.ว.ว.(ก.๓)

ขั้นตอนการสวิชชิง..... แผ่น
แผนผังแนบ..... แผ่น
ผจพ..... (สถานี.....)

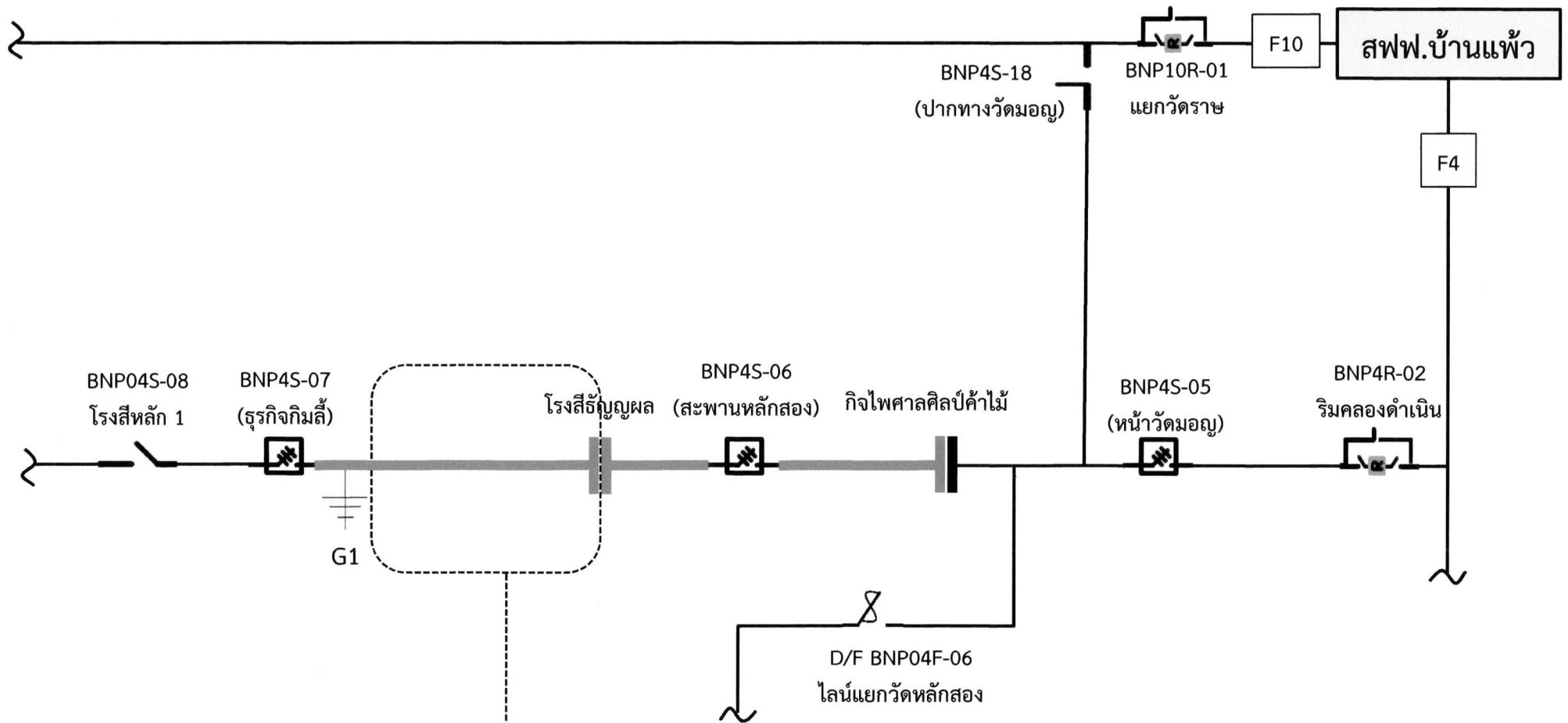
อนุมัติ และแจ้ง จป. เพื่อตรวจสอบความปลอดภัย
พร้อมทั้งลงข้อมูลแจ้งแผนดับไฟลงใน www.pea.co.th

เพื่อทราบ และจัดพนักงานเข้าปฏิบัติงานร่วมกับศูนย์ฯ นครปฐม
ตั้งแต่วันที่..... น. เป็นต้นไป จนกว่างานจะแล้วเสร็จ

แผนผัง Single Line Diagram ก่อนปฏิบัติงาน



แผนผัง Single Line Diagram แสดงพื้นที่ไฟดับ พร้อมระบุจุด Short Ground หน้า/หลัง จุดปฏิบัติงาน



จุดปฏิบัติงานปรับปรุงระบบจำหน่าย
วันเสาร์ ที่ 22 กุมภาพันธ์ 2568

| | |
|---|-------------------------|
|  | เส้นทึบแสดงพื้นที่ดับไฟ |
|  | ตำแหน่งจุด Short Ground |

แผนผัง Single Line Diagram หลังปฏิบัติงานแล้วเสร็จ

