



การไฟฟ้าส่วนภูมิภาค
PROVINCIAL ELECTRICITY AUTHORITY

เลขที่ ก.๓ /๒๕๖๘ วันที่ ๑๘ กุมภาพันธ์ ๒๕๖๘
 ชื่อผู้รับ นายพิทอนันท์ พทิวราสุวรรณกุล ตำแหน่ง ออ.ปบ.(ก.๓)
 ชื่อผู้ส่ง นายกิตติพิพัฒน์ สุวรรณอักษรเคชา ตำแหน่ง รจก.(ท.) กฟจ.สท.

ด้วยการไฟฟ้าสุพรรณบุรี จะขอตัดไฟเพื่อปฏิบัติงาน รีดอนเสาไฟฟ้าแรงสูงสถานีสุพรรณบุรี ๑ เนื่องจากติดขัดการก่อสร้าง ถนนหลวงแผ่นดิน หมายเลข ๒๕๕๗ บริเวณหน้า โรงน้ำแข็งโยธา ตามแผนผังสังเขปแนบ จำนวน ๑ แผ่น ดังนี้

ที่	พิกัดเคอร์	วัน/เดือน/ปี	ตั้งแต่เวลา	ถึงเวลา	ลักษณะงานที่ปฏิบัติบริเวณ	จาก	ถึง	ผู้ควบคุมงาน
๑.	๕ สท๓	๒๔ ก.พ ๖๘	๐๘.๐๐	๑๒.๐๐	รีดออนคอนแรงสูงชำรุดหน้าโรงน้ำแข็งโยธา	DIS ชั่วลลภ SPA๐๕S-๐๖	DISชั่วคราว อนุบาล	นายณฤพนธ์ สาคณา โทร.๐๘๑ ๗๖๘ ๗๖๑๗
๒.	๙ สท.๑	๒๔ ก.พ ๖๘	๐๘.๐๐	๑๒.๐๐	รีดออนคอนแรงสูงชำรุดหน้าโรงน้ำแข็งโยธา	DIS ชั่วคราว โยธา	DEE วรรณสร้าง	นายณฤพนธ์ สาคณา โทร.๐๘๑ ๗๖๘ ๗๖๑๗

พื้นที่ที่มีผู้ใช้ไฟได้รับผลกระทบไฟดับ..

ผู้ประสานงานการดับไฟ ชื่อ นายอิสรา เอื้อประเสริฐชัย ตำแหน่ง พชง.๖ (สข.) โทร. ๐๘๕ ๔๘๔ ๘๗๗๗

พื้นที่ ที่ขอตัดไฟปฏิบัติงานมีสายเคเบิลใยแก้วนำแสงของ กฟภ. (หากมีโอกาสชำรุด ผศ.กรส.(ก.๓) จะไปตรวจสอบก่อนปฏิบัติงาน)

๑. มีสายเคเบิลใยแก้วนำแสง ๑.๑ มีโอกาสชำรุด ๑.๒ ไม่มีโอกาสชำรุด
 ๒. ไม่มีสายเคเบิลใยแก้วนำแสง

(...นายกิตติพิพัฒน์ สุวรรณอักษรเคชา...)

ตำแหน่ง รจก.(ท.) กฟจ.สท.

สำหรับแผนกควบคุมการจ่ายไฟ (ผคฟ.) กฟอ.๓

เรียน ออ.ปบ.(ก.๓)

ผคฟ. พิจารณาแล้วเห็นควร

- อนุมัติให้ดับไฟตามคำขอชื่อ..... พิกัดเคอร์..... จาก..... ถึง.....
 ในวันที่..... ตั้งแต่เวลา..... น. ถึง..... น. ตามใบสั่งทำสวิชชิงเลขที่.....
 อนุมัติให้ดับไฟตามคำขอชื่อ..... พิกัดเคอร์..... จาก..... ถึง.....
 ในวันที่..... ตั้งแต่เวลา..... น. ถึง..... น. ตามใบสั่งทำสวิชชิงเลขที่.....
 พนักงานศูนย์ฯ นาย..... ประสานงานการขอตัดไฟกับ.....

(.....)

สำหรับผู้อนุมัติ

ที่ ก.๓ กปบ.(คฟ.)

เรียน ผจก.....

อก.บช.(ก.๓), อก.วว.(ก.๓)

อนุมัติ และแจ้ง จป. เพื่อตรวจสอบความปลอดภัย

พร้อมทั้งลงข้อมูลแจ้งแผนดับไฟลงใน www.pea.co.th

ขั้นตอนการสวิชชิง..... แผ่น

แผนผังแนบ..... แผ่น

ผจก..... (สถานี.....)

เพื่อทราบ และจัดพนักงานเข้าปฏิบัติงานร่วมกับศูนย์ฯ นครปฐม
 ตั้งแต่เวลา..... น. เป็นต้นไป จนกว่างานจะแล้วเสร็จ



การไฟฟ้าส่วนภูมิภาค

PROVINCIAL ELECTRICITY AUTHORITY

จาก ผบ.กฟง.สพ.

ถึง ผจก.กฟง.สพ.

เลขที่ ก.๓ สท.(ปบ.)-

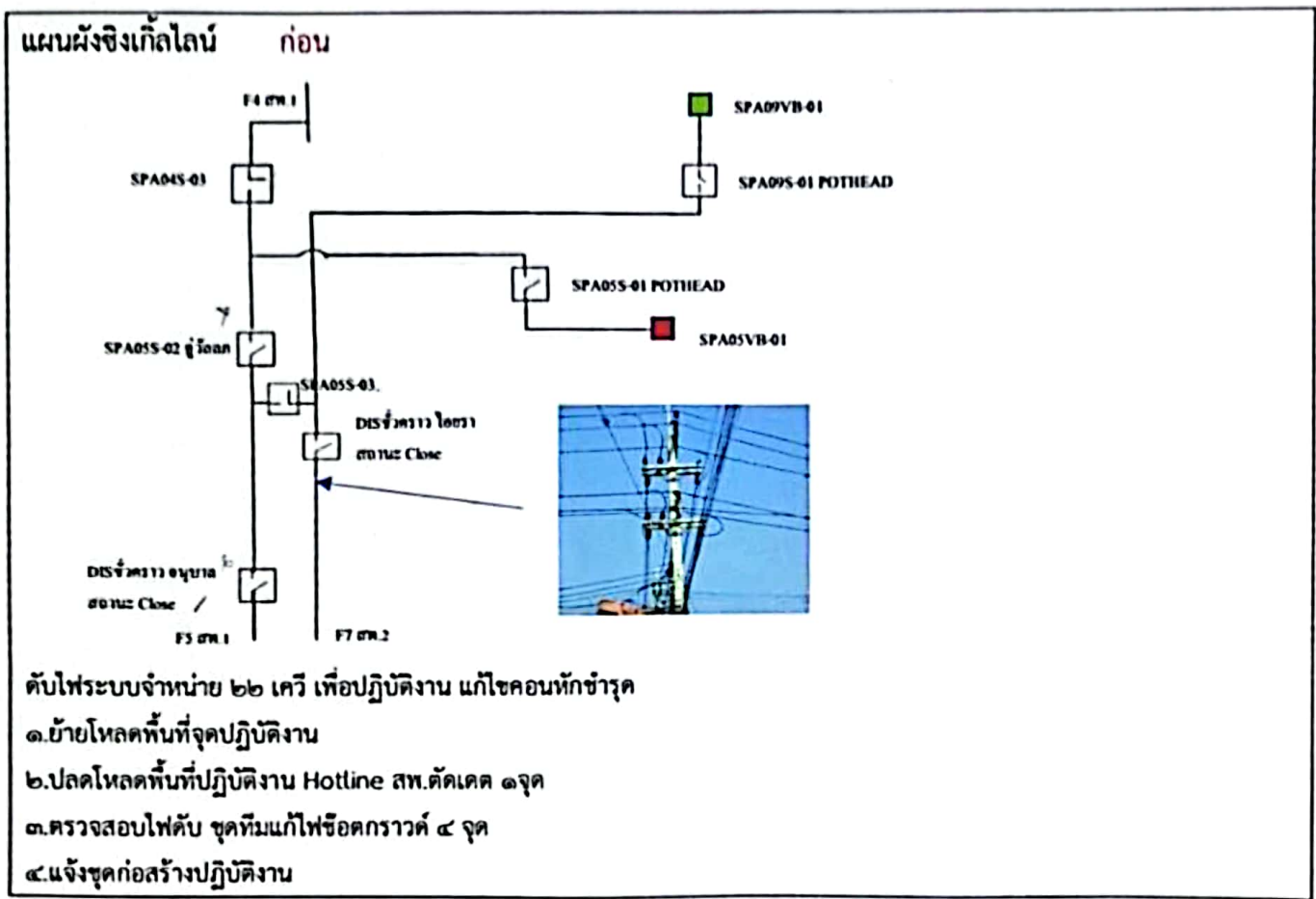
วันที่ ๑๘ ก.พ ๒๕๖๘

เรื่อง ขออนุมัติแผนงานดับกระแสไฟฟ้าในระบบจำหน่าย

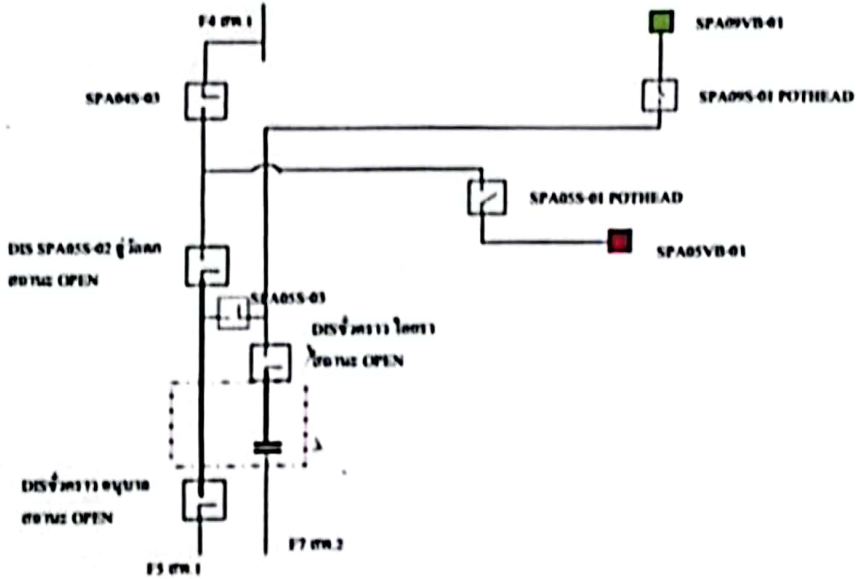
เรียน ผจก.กฟง.สพ./รจก.กฟง.สพ.

ด้วยในวันที่.. ๒๔ ก.พ ๖๘ ... ตั้งแต่เวลา ๐๘.๐๐ - ๑๒.๐๐ น. กฟจ.สุพรรณบุรี มีแผนงานดับไฟฟ้าบริเวณหน้า
โรงน้ำแข็งไอยรา เพื่อแก้ไข คอนทักชำรุด โดยมีรายละเอียดทิดเตอร์ ที่ขอปฏิบัติงานดังกล่าวข้างต้น ดังนี้
ทิดเตอร์ ๕ สถานี สุพรรณบุรี๑ ตั้งแต่บริเวณ DISอุวัลถล (SPA๐๕S-๐๒) ถึง DIS ชั่วคราว อนุบาล
ทิดเตอร์ ๔ สถานี สุพรรณบุรี๑ ตั้งแต่บริเวณ SF๖ ชั่วคราวไอยรา ถึง DDE วงจรล่าง

กฟจ.สุพรรณบุรี ได้มอบหมายให้ นายอนุพันธ์ สาคนเร ตำแหน่ง พชง.๖ ผบ.กฟส.สพ โทร๐๔๑ ๗๔๘ ๗๖๑๗
เป็นผู้ควบคุมงานและให้ นายพิบูล ปานขำ ตำแหน่ง ชม.ปบ.สพ โทร ๐๔๘-๒๗๕ ๓๖๔๐ เป็นผู้ประสานงานการดับไฟ
เพื่อเป็นไปด้วยความเรียบร้อยและเสร็จในเวลาที่กำหนด



แผนผังเชิงกลไกหลัง



ดับไฟระบบจำหน่าย ๒๒ เครือ เพื่อปฏิบัติงาน แก้ไขคอนทักชำรุด

๑.ย้ายโหลดพื้นที่จุดปฏิบัติงาน

๒.ปลดโหลดพื้นที่ปฏิบัติงาน Hotline สท.ตัดเคส ๑จุด

๓.ตรวจสอบไฟดับ จุดเริ่มแก้ไขข้อดกราวด์ ๔ จุด

๔.แจ้งจุดก่อสร้างปฏิบัติงาน

จึงเรียนมาเพื่อโปรดอนุมัติให้ต่อไปด้วย

อนุมัติ

(นายกิตติพัฒน์ สุวรรณอัครเดชา)
 รองผู้จัดการปฏิบัติงานแทนผู้จัดการ
 การไฟฟ้าส่วนภูมิภาคจังหวัดสุพรรณบุรี

อสม

(นายอิสรา เอื้อประเสริฐชัย)
 พชง.๖(สข.) ผบ.กฟส.สพ.

แผนกปฏิบัติการและบำรุงรักษา

โทร. ๐๓๕-๕๓๕๑๖๗-๘, ๑๔๘๕๕, ๑๔๘๖๐