



การไฟฟ้าส่วนภูมิภาค  
PROVINCIAL ELECTRICITY AUTHORITY

เลขที่ ..ภ.3.ภฟส.ท่าเรือ(ภป) 127 /2568 .....

ชื่อผู้รับ นายพัฒนันท์ พิชราสุวรรณชด .....

ชื่อผู้ส่ง นายสันติ งามชื่น .....

วันที่.....20.กุมภาพันธ์ 2568 .....

ตำแหน่ง .....ผจก.ภป.(ภ.3) .....

ตำแหน่ง .....ผจก.ภฟส.(ระดับ.9)ภฟส.ท่าเรือ.....

ด้วยการไฟฟ้า...ภฟส.ท่าเรือ...จะขอตัดไฟระบบจำหน่าย 22 KV วงจร TMW09 เพื่อย้ายแนวระบบจำหน่าย งาน I-67-I-TAR68.HB1101 งานย้ายแนว สีแยกคอนโพรง ถึง สีแยกขอยที่ทีบี ช่วงดับไฟตั้งแต่ SF6 TMU03S-03 ถึง DIS ชั่วคราวไดมอนดีโอม ตามแผนผังสังเขปแนบ จำนวน...3...แผ่น ดังนี้

ที่	พิดเคอร์	วัน/เดือน/ปี	ตั้งแต่เวลา	ถึงเวลา	ลักษณะงานที่ปฏิบัติและบริเวณที่ปฏิบัติงาน	จาก	ถึง	ผู้ควบคุมงาน
1	TMW09	1 มี.ค. 68	08.30 น.	17.00 น.	เพื่อย้ายแนวระบบจำหน่าย	SF6 TMU03S-03 บ้านคอนโพรง	DIS ชั่วคราว ไดมอนดีโอม	ธนวัฒน์ เอมสมบุญ 082-2988926

พื้นที่ที่มีผู้ใช้ไฟได้รับผลกระทบ(ไฟดับ)...มีผู้ใช้ไฟ...350...ราย.....

ผู้ประสานงานการดับไฟ ชื่อ.....นายวิวัฒน์ ศรีจันทร์.....ตำแหน่ง.....ผจก.ภป.ภฟส.ท่าเรือ.....โทร.088-5989244

พื้นที่ ที่ขอตัดไฟปฏิบัติงาน มีสายเคเบิลใยแก้วนำแสงของ ภฟภ.(หากมีโอกาสชำรุด ผคส.กรส.(ภ3) จะไปตรวจสอบก่อนปฏิบัติงาน)

1.  มีสายเคเบิลใยแก้วนำแสง 1.1  มีโอกาสชำรุด 1.2  ไม่มีโอกาสชำรุด
2.  ไม่มีสายเคเบิลใยแก้วนำแสง

พื้นที่ดับไฟ เริ่มต้น 3.1 SF6 TMU03S-03 บ้านคอนโพรง Lat 14.036865 Long 99.801838

3.2 DIS ชั่วคราวไดมอนดีโอม Lat 14.040603 Long 99.802682

ลงชื่อ..........

(.....นายสันติ งามชื่น.....)

ตำแหน่ง.....ผจก.ภฟส.(ระดับ.9) ผจก.ภฟส.ท่าเรือ

สำหรับแผนกควบคุมการจ่ายไฟ (ผคฟ.) กฟผ.3  
เรียน อก.ปบ.(ก.3)

ผคฟ. พิจารณาแล้วเห็นควร

อนุมัติให้ดับไฟตามคำขอข้อ.....พีดีเตอร์.....จาก.....ถึง.....

ในวันที่.....ตั้งแต่เวลา.....น. ถึง.....น. ตามใบสั่งทำสวิตซ์เลขที่.....

พนักงานศูนย์ฯ.....ประสานงานการขอดับไฟกับ.....

.....  
(.....)

สำหรับผู้อนุมัติ

ที่ ก.3 กปบ.(คฟ.)

เรียน ผจก.....

อก.วว.(ก.3)

อนุมัติ และแจ้ง จป. เพื่อตรวจสอบความปลอดภัย,  
พร้อมทั้งลงข้อมูลแจ้งแผนดับไฟลงใน [www.pea.co.th](http://www.pea.co.th)

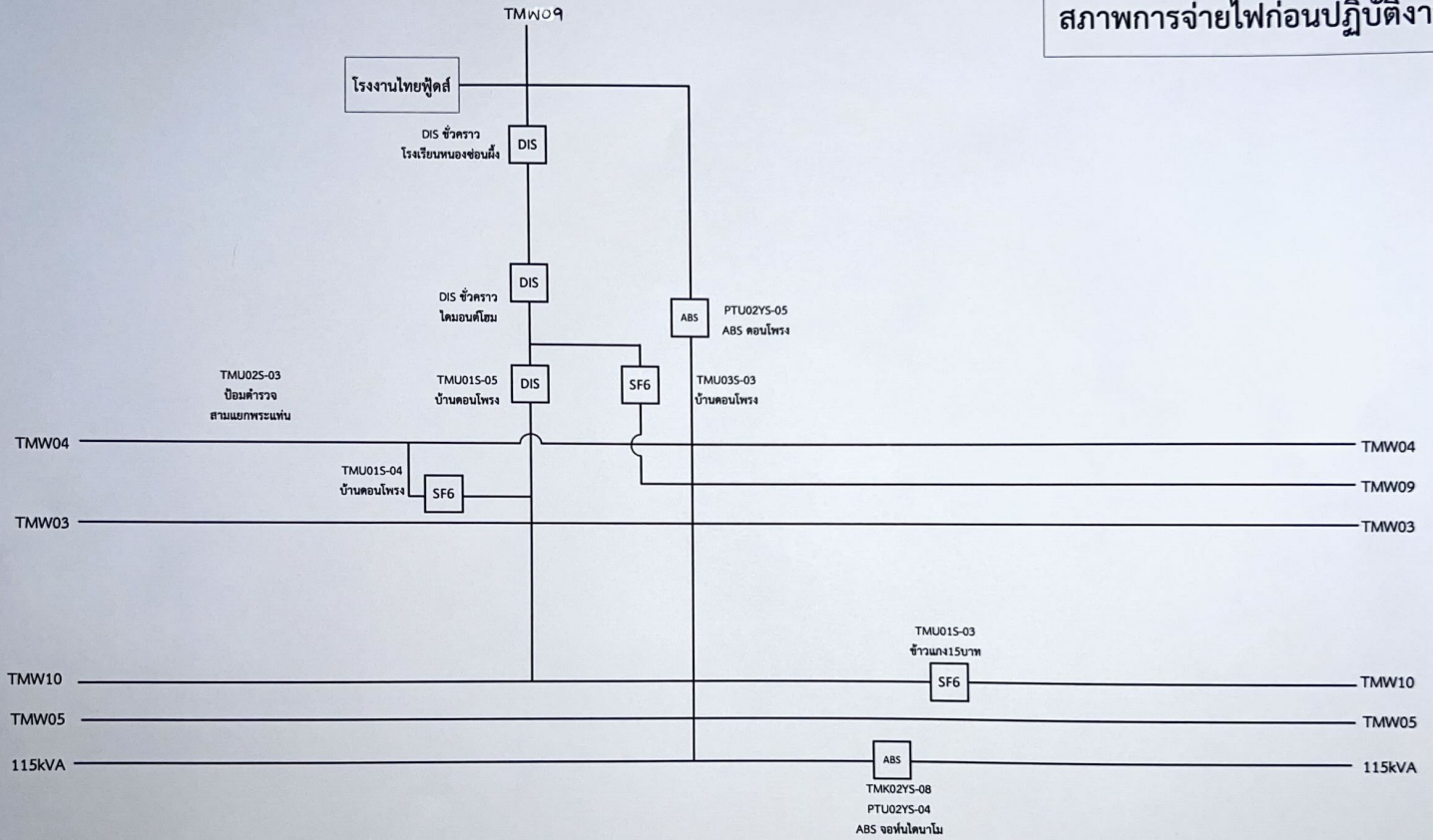
ขั้นตอนการสวิตซ์.....แผ่น

แผนผังแนบ.....แผ่น

ผจฟ.....(สถานี.....)

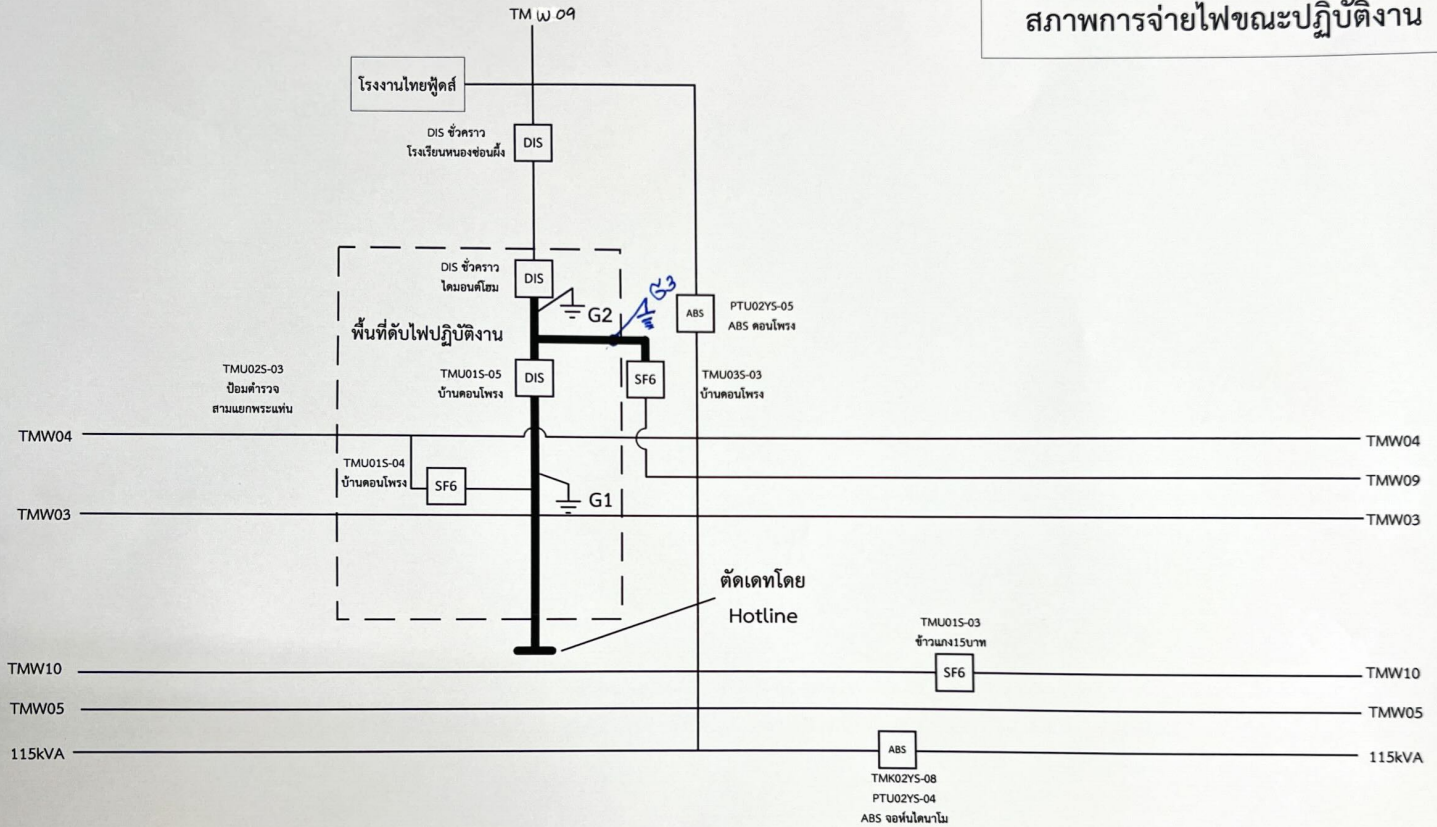
เพื่อทราบ และจัดพนักงานเข้าปฏิบัติงานร่วมกับศูนย์นครปฐม  
ตั้งแต่เวลา.....น.เป็นต้นไป จนกว่างานจะแล้วเสร็จ

# สภาพการจ่ายไฟก่อนปฏิบัติงาน



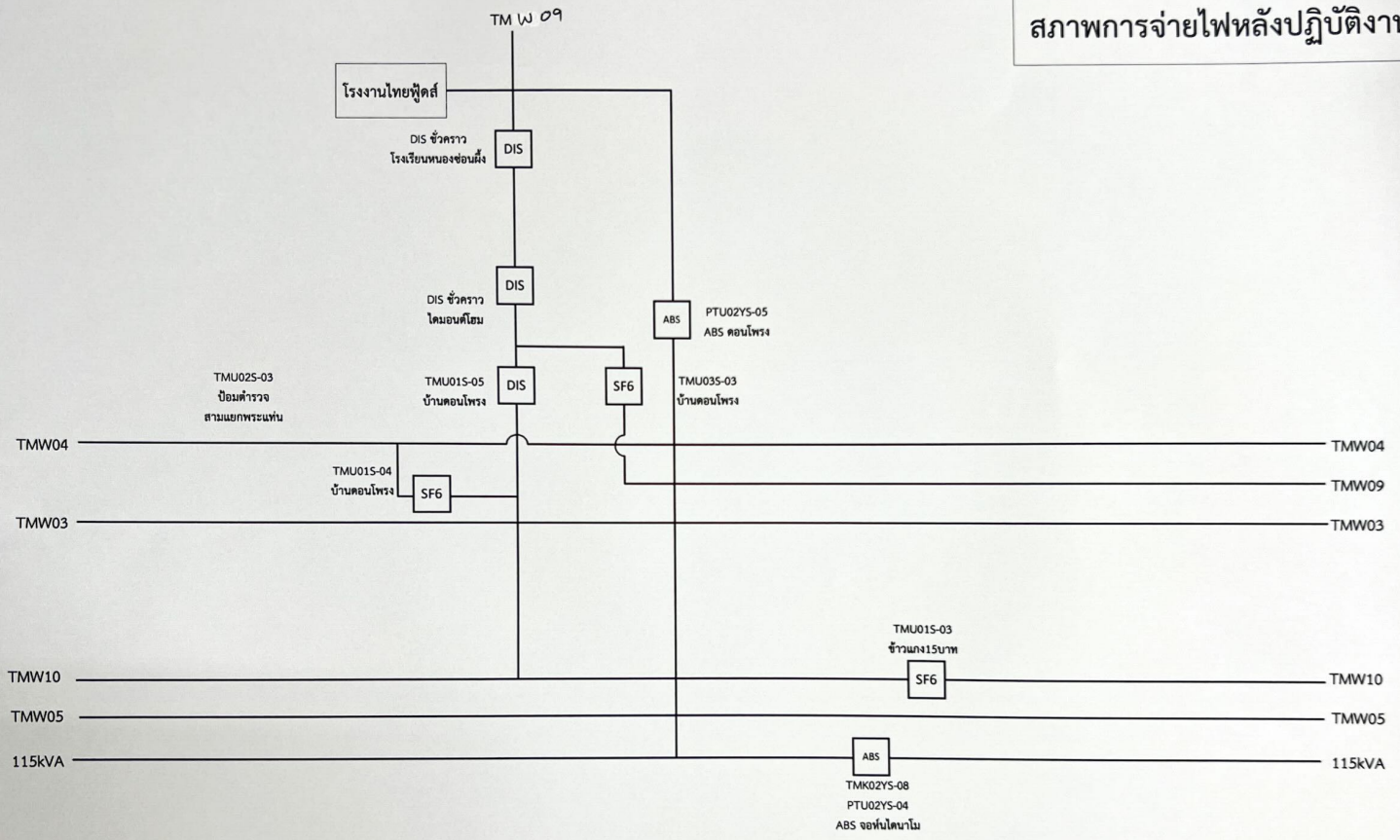
งานดับไฟ วันเสาร์ที่ 1 มีนาคม 2568 เวลา 08:30-17:00 น.  
 งานย้ายแนว สี่แยกคอนโพรง ถึง สี่แยกซอยที่หีบ  
 ระบบจำหน่ายแรงสูง 22 kV

# สภาพการจ่ายไฟขณะปฏิบัติงาน



งานดับไฟ วันเสาร์ที่ 1 มีนาคม 2568 เวลา 08:30-17:00 น.  
งานย้ายแนว สี่แยกคอนโพรง ถึง สี่แยกซอยที่บี  
ระบบจำหน่ายแรงสูง 22 kV

# สภาพการจ่ายไฟหลังปฏิบัติงาน



งานดับไฟ วันเสาร์ที่ 1 มีนาคม 2568 เวลา 08:30-17:00 น.  
 งานย้ายแนว สี่แยกดอนโพรง ถึง สี่แยกซอยที่หีบ  
 ระบบจำหน่ายแรงสูง 22 kV