



การไฟฟ้าส่วนภูมิภาค
PROVINCIAL ELECTRICITY AUTHORITY

เลขที่ ก.๓.กฟส.สค.๒(บพ) ๒๒๔/๒๕๖๘
ชื่อผู้รับ นายพัทธนันท์ พิชิตสุวรรณผล
ชื่อผู้ส่ง นายทวิช จันขันตี

วันที่ ๒๐ กุมภาพันธ์ ๒๕๖๘
ตำแหน่ง อ.ก.บ.บ.(ก.๓)
ตำแหน่ง ช.ก.(ท) รักษาการแทน ผจก.กฟส.สค.๒(บพว)

ด้วย กฟส.สค.๒(บพว) ขอตัดไฟ วงจรที่ ๐๔ สถานีบ้านแพ้ว เพื่อปรับปรุงระบบจำหน่ายแรงสูงบริเวณสะพานวัดมอญ ถึง สะพานหลักสอง ตามแผนผังสังเขปแนบ จำนวน ๓ แผ่น ดังนี้

| ที่ | ฟีดเดอร์ | วัน/เดือน/ปี | ตั้งแต่เวลา | ถึงเวลา | ลักษณะงานที่ปฏิบัติ/ บริเวณ | จาก | ถึง | ผู้ควบคุมงาน |
|-----|----------|--------------|-------------|----------|--|----------------------------|-----------------------------------|---|
| ๑. | BNP๐๔ | ๑ มี.ค. ๒๕๖๘ | ๐๘.๐๐ น. | ๑๗.๐๐ น. | ปรับปรุงระบบจำหน่าย แรงสูงบริเวณสะพานวัด มอญ ถึง ปากคลองโรงสี ธัญผล | - BNP๔S-๐๕ (หน้าวัดมอญ) | - จุดตัดเดท ชั่วคราวโรงสีธัญผล | นายไพโรวัลย์ พัดเกร็ด ตำแหน่ง พช.๖ โทรศัพท์ ๐๘๔-๐๗๘๑๕๗๕ |

พื้นที่ที่มีผู้ใช้ไฟได้รับผลกระทบ(ไฟดับ) บริเวณสะพานวัดมอญ สะพานหลักสอง อบต.หลักสอง ริมคลองดำเนินสะดวก.....

ผู้ประสานงานการดับไฟ ชื่อ นายอรุณรัตน์ บัวสงค์ ตำแหน่ง ช.ผ.บ.บ. โทร ๐๘๖-๓๖๓๓๑๐๐

พื้นที่ ที่ขอตัดไฟปฏิบัติงานมีสายเคเบิลใยแก้วนำแสงของ กฟภ. (หากมีโอกาสชำรุด ผคส.ก.ร.ส.(ก.๓) จะไปตรวจสอบก่อนปฏิบัติงาน)

๑. มีสายเคเบิลใยแก้วนำแสง ๑.๑ มีโอกาสชำรุด ๑.๒ ไม่มีโอกาสชำรุด

๒. ไม่มีสายเคเบิลใยแก้วนำแสง

๓. พิกัดพื้นที่ดับไฟ ๓.๑ เริ่มต้น Lat ๑๓.๖๐๑๐๘๒ Long ๑๐๐.๑๒๕๔๖๖

๓.๒ สิ้นสุด Lat ๑๓.๖๐๗๕๖๓ Long ๑๐๐.๑๔๑๘๓๐

เรียน ผจก.กฟจ.สมุทรสาคร

เพื่อโปรดทราบ

(นายทวิช จันขันตี)

ช.ก.(ท) รักษาการแทน ผจก.กฟส.สค.๒(บพว)

สำหรับแผนกควบคุมการจ่ายไฟ (ผคฟ.) กฟภ.๓

เรียน อ.ก.บ.บ.(ก.๓)

ผคฟ. พิจารณาแล้วเห็นควร

อนุมัติให้ดับไฟตามคำขอชื่อ..... ฟีดเดอร์..... จาก..... ถึง.....
ในวันที่..... ตั้งแต่เวลา..... น. ถึง..... น. ตามใบสั่งทำสวิตซ์ซึ่งเลขที่.....

อนุมัติให้ดับไฟตามคำขอชื่อ..... ฟีดเดอร์..... จาก..... ถึง.....
ในวันที่..... ตั้งแต่เวลา..... น. ถึง..... น. ตามใบสั่งทำสวิตซ์ซึ่งเลขที่.....

พนักงานศูนย์ฯ นาย..... ประสานงานการขอตัดไฟกับ.....

(.....)

สำหรับผู้อนุมัติ

ที่ ก.๓ ก.บ.บ.(คฟ.)

เรียน ผจก.....

อ.ก.บ.บ.(ก.๓), อ.ก.ว.ว.(ก.๓)

อนุมัติ และแจ้ง จป. เพื่อตรวจสอบความปลอดภัย

พร้อมทั้งลงข้อมูลแจ้งแผนดับไฟลงใน www.pea.co.th

ขั้นตอนการสวิตซ์ซึ่ง..... แผ่น

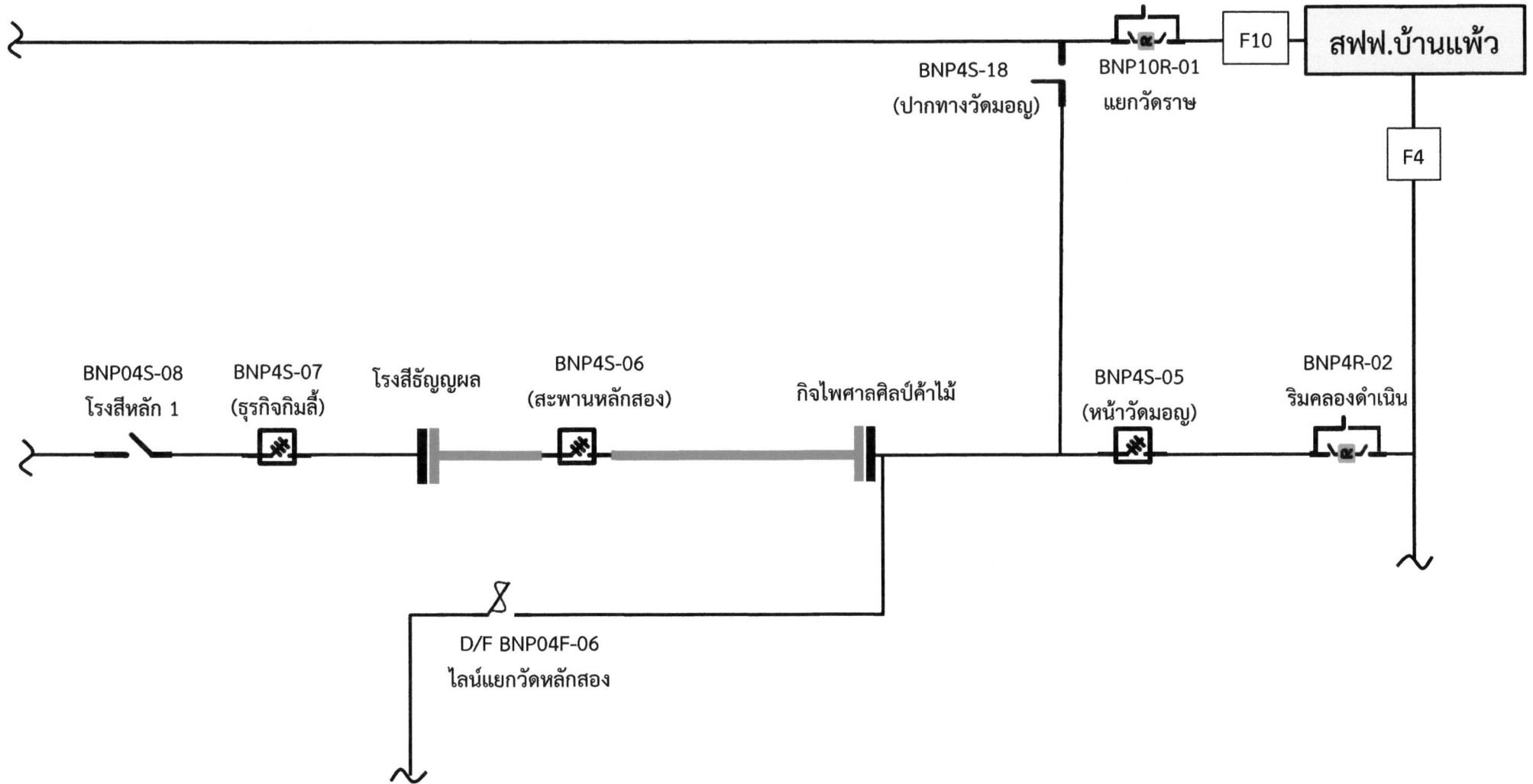
แผนผังแนบ..... แผ่น

ผจก..... (สถานี.....)

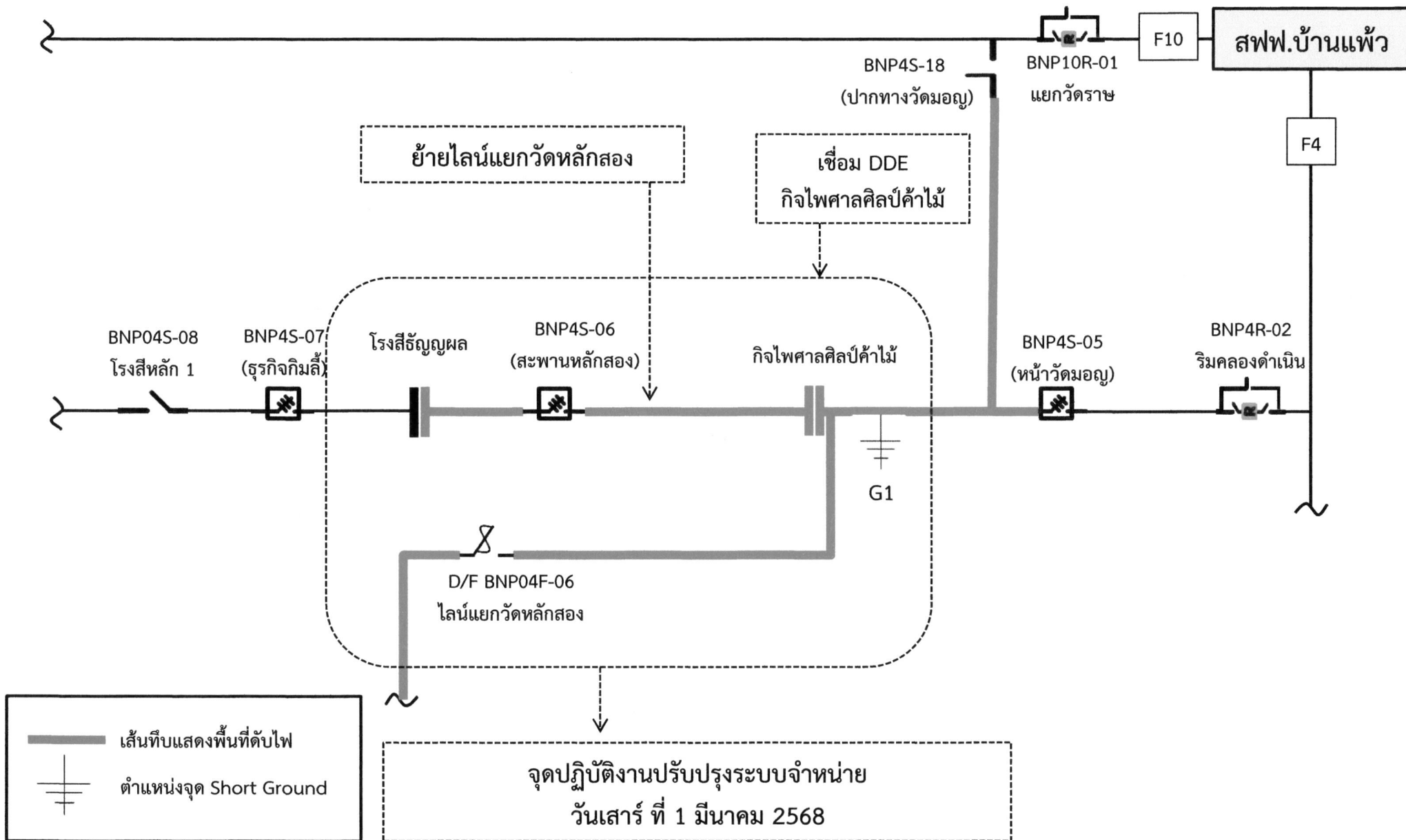
เพื่อทราบ และจัดพนักงานเข้าปฏิบัติงานร่วมกับศูนย์ฯ นครปฐม

ตั้งแต่เวลา..... น. เป็นต้นไป จนกว่างานจะแล้วเสร็จ

แผนผัง Single Line Diagram ก่อนปฏิบัติงาน



แผนผัง Single Line Diagram แสดงพื้นที่ไฟดับ พร้อมระบุจุด Short Ground หน้า/หลัง จุดปฏิบัติงาน



แผนผัง Single Line Diagram หลังปฏิบัติงานแล้วเสร็จ

