



**การไฟฟ้าส่วนภูมิภาค**  
PROVINCIAL ELECTRICITY AUTHORITY

เลขที่ ก.๓.นญช.(กบ) ๓๖/๒๕๖๘  
ชื่อผู้รับ นายพัทธนันท์ พิชราสุวรรณชล  
ชื่อผู้ส่ง นายนิศากร แซ่มโซติ

วันที่ ๒๗ กุมภาพันธ์ ๒๕๖๘  
ตำแหน่ง อ.ก.ป.บ.(ก.๓)  
ตำแหน่ง ผ.จก.กฟส.นญช.

ด้วยการไฟฟ้า กฟส.หนองหญ้าไซ ขอตัดกระแสไฟฟ้าชั่วคราวเพื่อดำเนินการก่อสร้างปรับปรุงระบบจำหน่ายหลัง DIS บ้านหนองหัวเรือ DAA๐๖S-๐๙ วงจร LWA๐๓ สถานีไฟฟ้าเสาขวัญ ตามแผนผังสังเขปแนบจำนวน ๑ แผ่น ดังนี้

ที่	ฟีดเดอร์	วัน/เดือน/ปี	ตั้งแต่เวลา	ถึงเวลา	ลักษณะงานที่ปฏิบัติ/บริเวณ		จาก	ถึง	ผู้ควบคุมงาน
๑	LWA๐๓	๑ มี.ค. ๒๕๖๘	๑๓.๐๐ น.	๑๕.๐๐ น.	ขอตัดกระแสไฟฟ้าชั่วคราวเพื่อดำเนินการก่อสร้างปรับปรุงระบบจำหน่ายบ้านหนองหัวเรือ	วงจรฟีดเดอร์ ๓ สถานีเสาขวัญ LWA๐๓	DIS บ้านหนองหัวเรือ DAA๐๖S-๐๙ วงจร LWA๐๓ สถานีเสาขวัญ	สุดไลน์พิกัด ๑๔.๗๔๒๙๒๘, ๙๙.๘๕๙๙๙๕	นายศุภลักษณ์ อังศิริ
<b>เร่งด่วน</b>					ชุดแก้ไขกระแสไฟฟ้าขัดข้อง เปิด DIS บ้านหนองหัวเรือ DAA๐๖S-๐๙		๑๔.๗๖๖๑๘๘, ๙๙.๘๕๓๒๓๘		

พื้นที่ที่มีผู้ใช้ไฟได้รับผลกระทบ(ไฟดับ).....

ผู้ประสานงานการดับไฟ ชื่อ นายศุภลักษณ์ อังศิริ ตำแหน่ง ข.ผ.กบ โทร. ๐๘๖-๖๖๘-๕๑๕๕

พื้นที่ ที่ขอตัดไฟปฏิบัติงานมีสายเคเบิลใยแก้วนำแสงของ กฟภ. (หากมีโอกาสชำรุด ผศส.กรส.(ก.๓) จะไปตรวจสอบก่อนปฏิบัติงาน)

๑.  มีสายเคเบิลใยแก้วนำแสง ๑.๑  มีโอกาสชำรุด ๑.๒  ไม่มีโอกาสชำรุด  
๒.  ไม่มีสายเคเบิลใยแก้วนำแสง

(นายนิศากร แซ่มโซติ)

ผู้จัดการ

การไฟฟ้าส่วนภูมิภาคสาขาหนองหญ้าไซ

สำหรับแผนกควบคุมการจ่ายไฟ (ผคฟ.) กฟผ.๓

เรียน อก.ปบ.(ก.๓)

ผคฟ. พิจารณาแล้วเห็นควร

อนุมัติให้ดับไฟตามคำขอข้อ.....ฟีดเดอร์.....จาก.....ถึง.....  
ในวันที่.....ตั้งแต่เวลา.....น. ถึง.....น. ตามใบสั่งทำสวิตซ์ซึ่งเลขที่.....

อนุมัติให้ดับไฟตามคำขอข้อ.....ฟีดเดอร์.....จาก.....ถึง.....  
ในวันที่.....ตั้งแต่เวลา.....น. ถึง.....น. ตามใบสั่งทำสวิตซ์ซึ่งเลขที่.....  
พนักงานศูนย์ฯ นาย.....ประสานงานการขอดับไฟกับ.....

.....  
(.....)

สำหรับผู้อนุมัติ

ที่ ก.๓ กปบ.(คฟ.)

เรียน ผจก.....

อก.บช.(ก.๓), อก.วว.(ก.๓)

อนุมัติ และแจ้ง จป. เพื่อตรวจสอบความปลอดภัย  
พร้อมทั้งลงข้อมูลแจ้งแผนดับไฟลงใน [www.pea.co.th](http://www.pea.co.th)

ขั้นตอนการสวิตซ์.....แผ่น  
แผนผังแนบ.....แผ่น  
ผจฟ.....(สถานี.....)  
เพื่อทราบ และจัดพนักงานเข้าปฏิบัติงานร่วมกับศูนย์ฯ นครปฐม  
ตั้งแต่เวลา.....น. เป็นต้นไป จนกว่างานจะแล้วเสร็จ

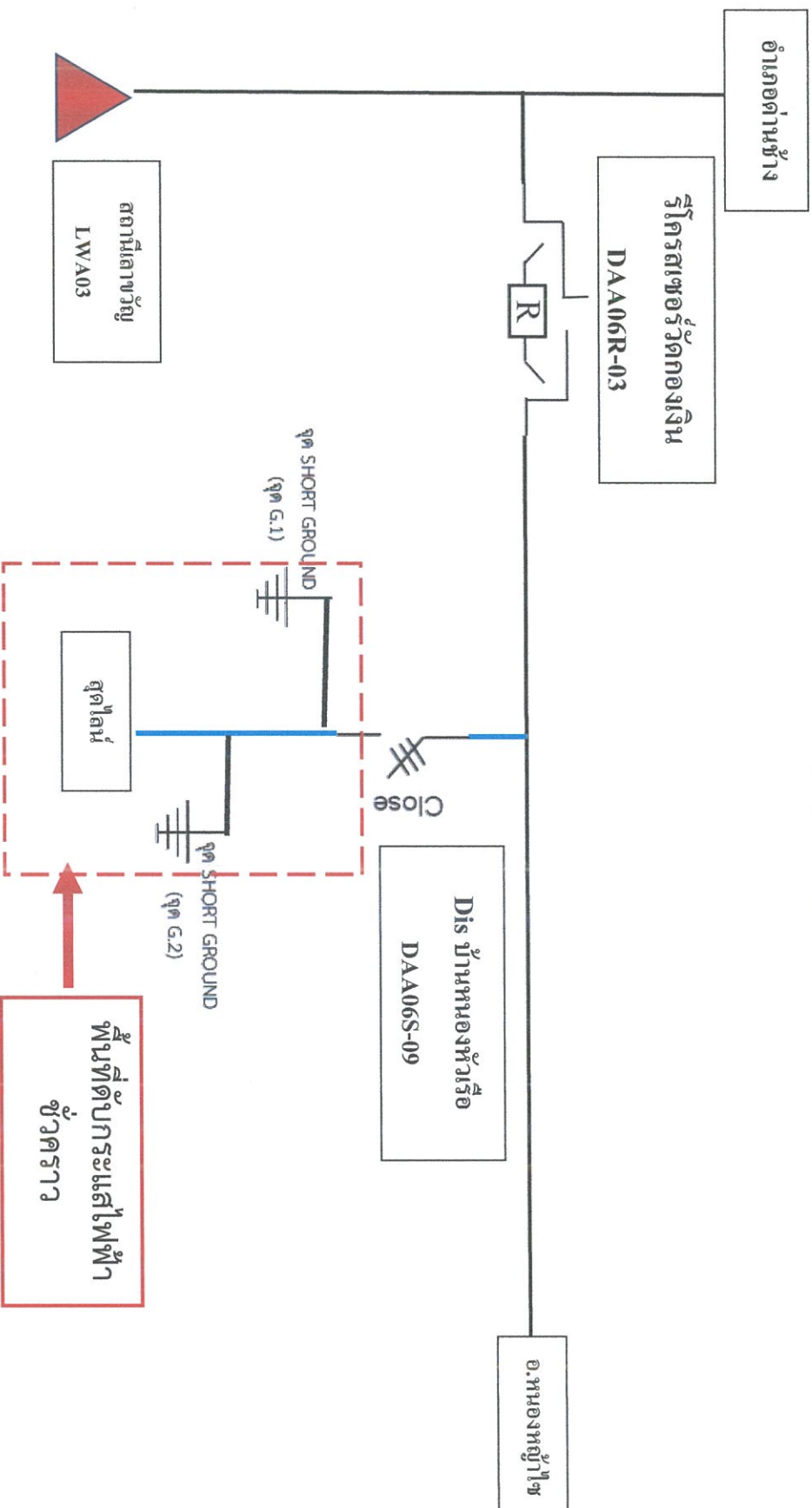
# แผ่นที่ ๑

แผนผัง Single line Diagram แสดงพื้นที่บริการแสงไฟฟ้าชั่วคราว

เพื่อดำเนินการ ก่อสร้างปรับปรุงระบบจำหน่ายบริเวณบ้านหนองหัวเรือ

หลัง DIS บ้านหนองหัวเรือ DAA๐๖S-๐๙ วงจร LWA๐๓ สถานีไฟฟ้าเสาขวัญ

วันเสาร์ ที่ ๑ มิ.ค. ๒๕๖๘ ตั้งแต่เวลา ๑๓.๐๐-๑๕.๐๐ น.



หมายเหตุ หลังการปฏิบัติงาน แล้วเสร็จ ย้ายให้กลับสภาพเดิม