



การไฟฟ้าส่วนภูมิภาค
PROVINCIAL ELECTRICITY AUTHORITY

วิทยุขอตัดไฟ

เลขที่ ก.๓.กฟส.กทบ.(ปน) - ๐๕๒/๒๕๖๘
ชื่อผู้รับ นายพิพัฒน์ พิชิตสุวรรณพล
ชื่อผู้ส่ง นายมาโนช วาสกรี้

วันที่ ๗ มีนาคม ๒๕๖๘
ตำแหน่ง อ.ก.ปน.(ก๓)
ตำแหน่ง ร.จก.(ท) ปฏิบัติงานแทน ผจก.กฟส.กทบ.

ด้วยการไฟฟ้า กฟส.กทบ. จะดำเนินการ ให้หยุดปฏิบัติงาน ผ.ปน.กฟส.กทบ. ปฏิบัติงานปรับปรุงระบบไฟฟ้า บริเวณ ถนนเศรษฐกิจ 1 (ทิศทางไปสี่แยกอ้อมน้อย) ตั้งแต่ ปากซอยมาพิทักษ์ราษฎร์ จนถึง คลองแค (ด้านหน้า บริษัท สยามพิตติ้งส์ จำกัด) สถานีไฟฟ้า ครอบคลุมแบบ 4. สวมพราณ 1 ตามแผนผังแนบ จำนวน 6 แผ่น ดังนี้

ที่	พิดเตอร์	วัน/เดือน/ปี	ตั้งแต่ เวลา	ถึงเวลา	ลักษณะงานที่ปฏิบัติ/บริเวณ	จาก	ถึง	ผู้ควบคุมงาน
1.	สายส่ง SAA - KTD	16 มี.ค. 2568	8.30 น.	17.00 น.	ปรับปรุงระบบไฟฟ้า บริเวณ ถนนเศรษฐกิจ 1 (ทิศทางไปสี่แยกอ้อมน้อย) ตั้งแต่ ปากซอยมาพิทักษ์ราษฎร์ จนถึง คลองแค (ด้านหน้า บริษัท สยามพิตติ้งส์ จำกัด)	อุปกรณ์ป้องกันรหัสSAA03YB-01	อุปกรณ์ป้องกันรหัสKTD02YB-01	นายกฤษณะ ชนะภัย พงช.6 ผ.ปน. กฟส.กทบ. โทร. 098 - 8315274
2.	KTD 01					ปลัดจุดเชื่อมสายแรงสูง หัวเสา DDE วงจรบน (จุด B)	อุปกรณ์ตัดตอนรหัส KTD01S-05	
3.	KTD 04					ปลัดจุดเชื่อมสายแรงสูง หัวเสา DDE วงจรล่าง (จุด A)	ปลัดจุดเชื่อมสายแรงสูง หัวเสา DDE วงจรล่าง (จุด C)	
4.	KTD 06					อุปกรณ์ตัดตอนรหัส KTD06S-03	อุปกรณ์ตัดตอนรหัส KTD06S-02 และ KTD08S-04	
5.	KTD 08					อุปกรณ์ตัดตอนรหัส KTD08S-04	ปลัดจุดเชื่อมสายแรงสูง หัวเสา DDE วงจรบน (จุด C)	
6.	SAA 09					ปลัดจุดเชื่อมสายแรงสูง หัวเสา DDE วงจรบน (จุด A)	อุปกรณ์ตัดตอนรหัส KTD06S-03	

พื้นที่ที่มีผู้ใช้ไฟได้รับผลกระทบ(ไฟดับ) ตั้งแต่ ปากซอยมาพิทักษ์ราษฎร์ จนถึง คลองแค (ด้านหน้า บริษัท สยามพิตติ้งส์ จำกัด) มีผู้ได้รับผลกระทบจากกราดับไฟ จำนวน 28 ราย

ผู้ประสานงานการดับไฟ ชื่อ นายนพพร ชาวไชยศรี ตำแหน่ง ผ.ปน. กฟส.กทบ. โทร. 087 - 6715626

- มีสายเคเบิลใยแก้วนำแสง 1.1 มีโอกาสชำรุด 1.2 ไม่มีโอกาสชำรุด
- ไม่มีสายเคเบิลใยแก้วนำแสง
- พิกัดพื้นที่ดับไฟ 3.1 เริ่มต้น Lat,Long : 13.685062, 100.289445

3.2 สิ้นสุด Lat,Long : 13.673218, 100.282616 และ 13.679502, 100.285718

สำหรับแผนกควบคุมการจ่ายไฟ (ผคฟ.) กฟก.๓

(นายมาโนช วาสกรี้)

เรียน อ.ก.ปน.(ก๓)

ตำแหน่ง ร.จก.(ท) ปฏิบัติงานแทน ผจก.กฟส.กทบ.

ผคฟ. พิจารณาแล้วเห็นควร

๗ มีนาคม ๒๕๖๘

อนุมัติให้ดับไฟตามคำขอชื่อ พิดเตอร์ จาก ถึง

ในวันที่ ตั้งแต่เวลา น. ถึง น. ตามใบสั่งทำสวิตซ์หมายเลขที่

อนุมัติให้ดับไฟตามคำขอชื่อ พิดเตอร์ จาก ถึง

ในวันที่ ตั้งแต่เวลา น. ถึง น. ตามใบสั่งทำสวิตซ์หมายเลขที่

พนักงานศูนย์ฯ นาย ประสานงานการขอตัดไฟกับ

()

สำหรับผู้อนุมัติ

ที่ ก.๓ ก.ปน.(คฟ)

ขั้นตอนการสวิตซ์ แผ่น

เรียน อ.ก.สฟ.(ก๓), อ.ก.ว.ว.(ก๓), ผจก.

แผนผังแนบ แผ่น

อนุมัติ และแจ้ง จบ. เพื่อตรวจสอบความปลอดภัย

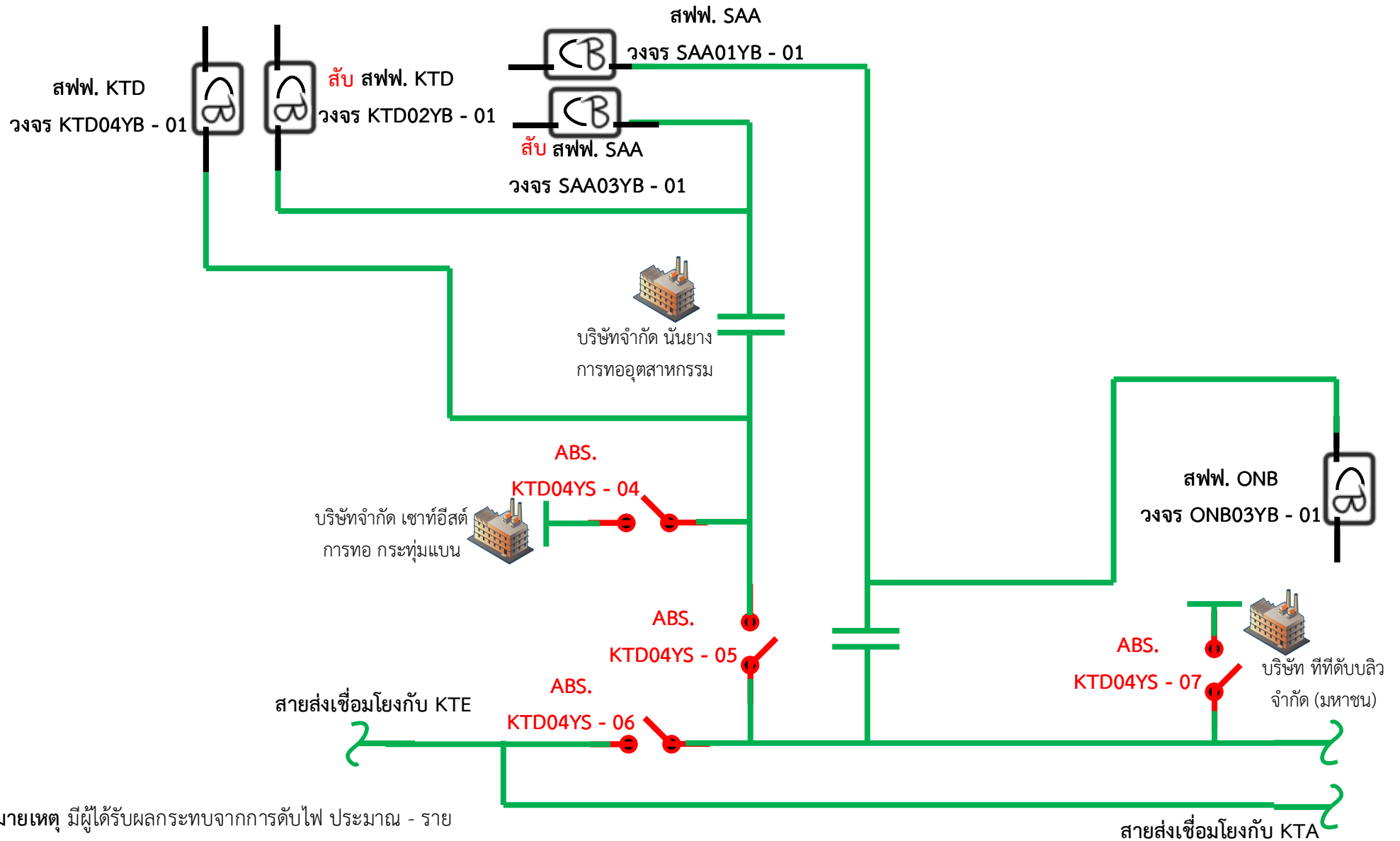
ผจก. (สถานี)

พร้อมทั้งลงข้อมูลแจ้งแผนดับไฟลงใน www.pea.co.th

เพื่อทราบ และจัดพนักงานเข้าปฏิบัติงานร่วมกับศูนย์ฯ นครปฐม

ตั้งแต่วันที่ น. เป็นต้นไป จนกว่างานจะแล้วเสร็จ

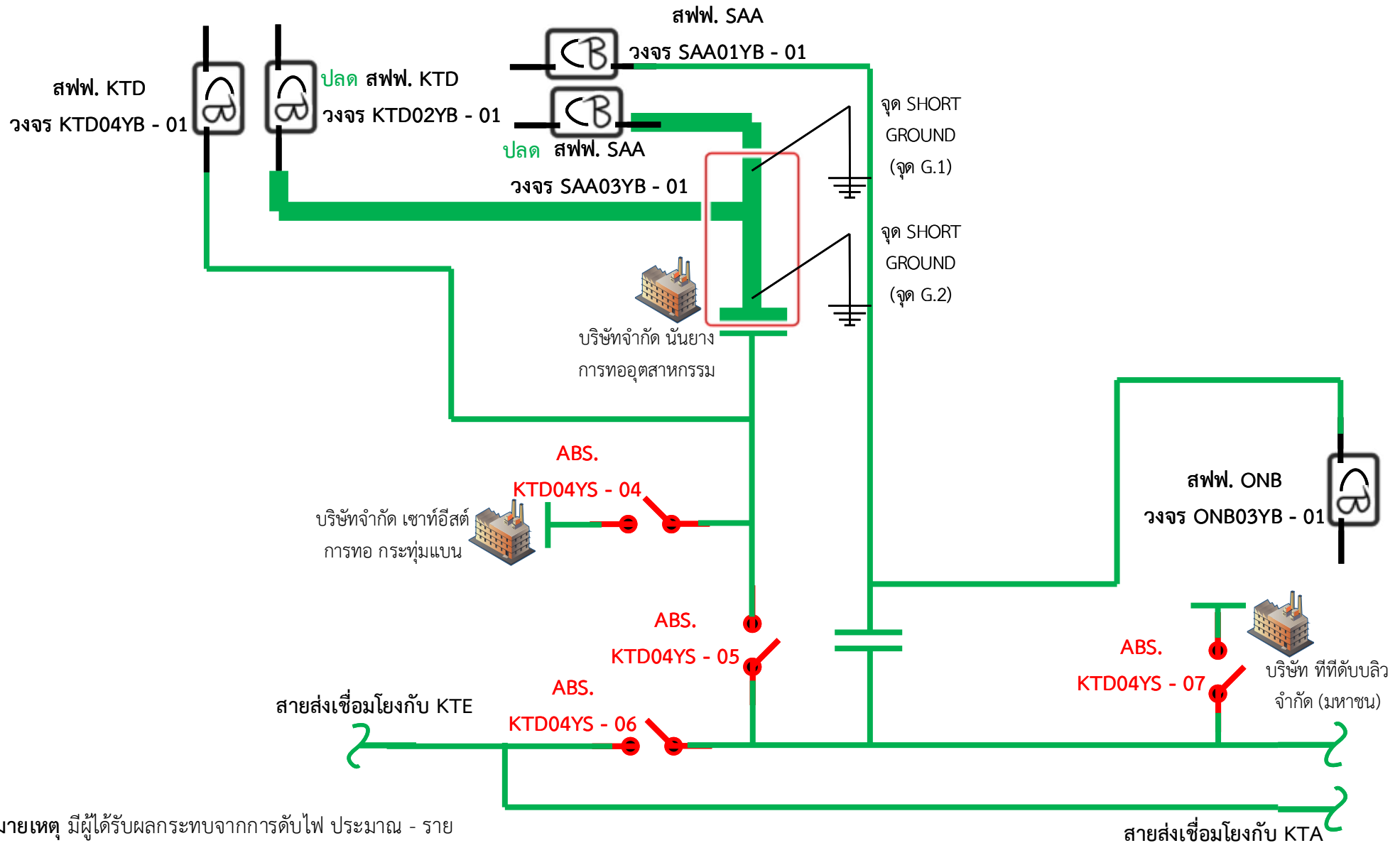
แผนผังสถานะปัจจุบัน **ก่อนการดับไฟ** ตั้งแต่ ปากซอยมาพิทักษ์ราษฎร์ จนถึง คลองแค (ด้านหน้า บริษัท สยามพิตติ้งส์ จำกัด)
 เพื่อให้ชุดงาน ผปบ.กฟส.กทบ. ปฏิบัติงานปรับปรุงระบบไฟฟ้า บริเวณ ถนนเศรษฐกิจ 1 (ทิศทางไปสี่แยกอ้อมน้อย)
 วันที่ปฏิบัติงาน คือ วันอาทิตย์ที่ 16 มี.ค. 2568 เวลา 8.30 - 17.00 น.



หมายเหตุ มีผู้ได้รับผลกระทบจากการดับไฟ ประมาณ - ราย

สายส่งเชื่อมโยงกับ KTA

แผนผังสถานะปัจจุบัน **หลังการดับไฟ** ตั้งแต่ ปากซอยมาพิทักษ์ราษฎร์ จนถึง คลองแค (ด้านหน้า บริษัท สยามฟิตติ้งส์ จำกัด)
 เพื่อให้ชุดงาน ผบ.กฟส.กทบ. ปฏิบัติงานปรับปรุงระบบไฟฟ้า บริเวณ ถนนเศรษฐกิจ 1 (ทิศทางไปสี่แยกอ้อมน้อย)
 วันที่ปฏิบัติงาน คือ วันอาทิตย์ที่ 16 มี.ค. 2568 เวลา 8.30 - 17.00 น.



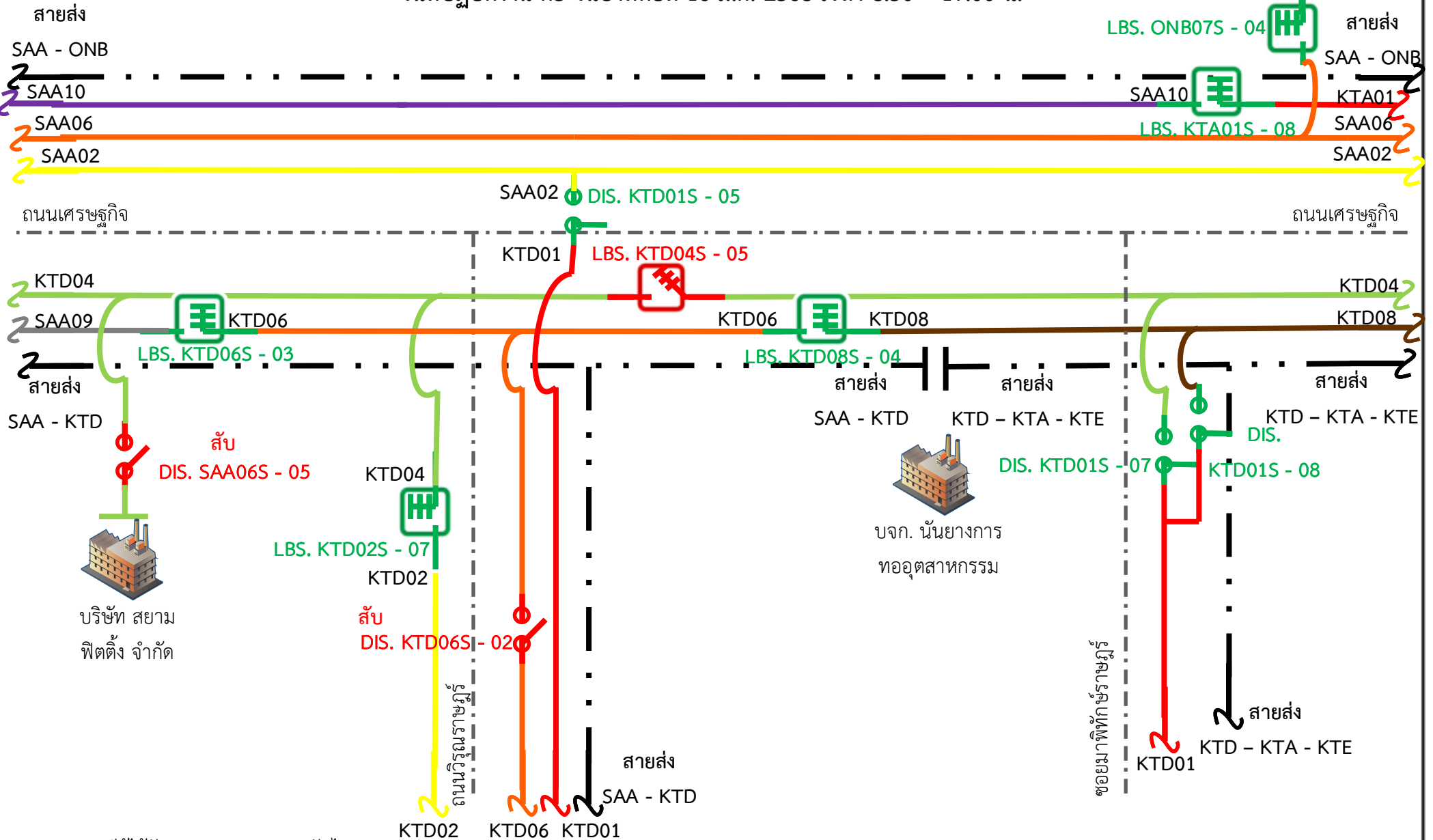
หมายเหตุ มีผู้ได้รับผลกระทบจากการดับไฟ ประมาณ - ราย

สายส่งเชื่อมโยงกับ KTA

แผนผังสถานะปัจจุบัน **ก่อนการดับไฟ** ตั้งแต่ ปากซอยมาพิทักษ์ราษฎร์ จนถึง คลองแค (ด้านหน้า บริษัท สยามพิตติ้งส์ จำกัด)

เพื่อให้ชุดงาน ผปบ.กฟส.กทบ. ปฏิบัติงานปรับปรุงระบบไฟฟ้า บริเวณ ถนนเศรษฐกิจ 1 (ทิศทางไปสี่แยกอ้อมน้อย)

วันที่ปฏิบัติงาน คือ วันอาทิตย์ที่ 16 มี.ค. 2568 เวลา 8.30 - 17.00 น.

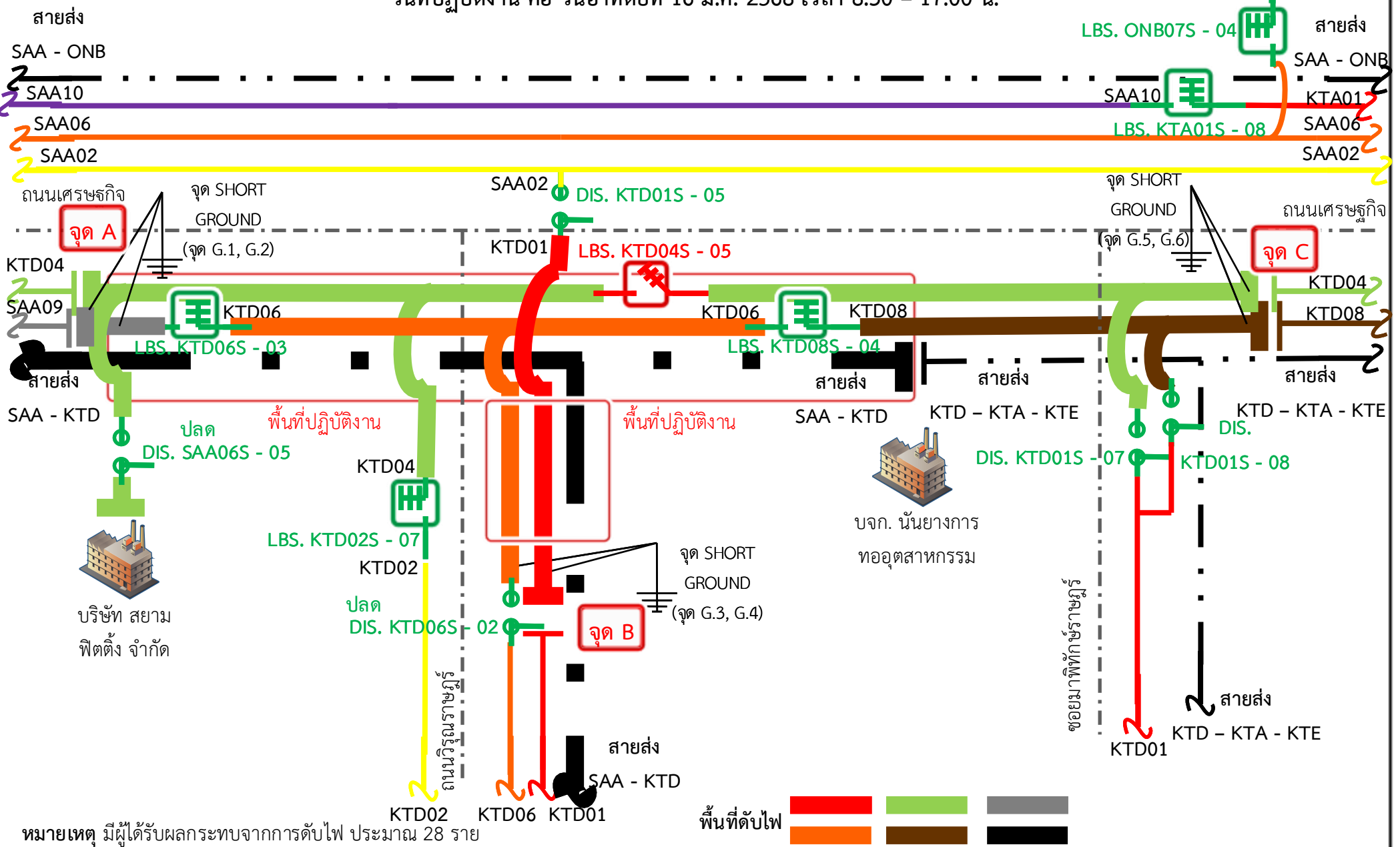


หมายเหตุ มีผู้ได้รับผลกระทบจากการดับไฟ ประมาณ 28 ราย

แผนผังสถานะปัจจุบัน **หลังการดับไฟ** ตั้งแต่ ปากซอยมาพิทักษ์ราษฎร์ จนถึง คลองแค (ด้านหน้า บริษัท สยามฟิตติ้งส์ จำกัด)

เพื่อให้ชุดงาน ผปบ.กฟส.กทบ. ปฏิบัติงานปรับปรุงระบบไฟฟ้า บริเวณ ถนนเศรษฐกิจ 1 (ทิศทางไปสี่แยกอ้อมน้อย)

วันที่ปฏิบัติงาน คือ วันอาทิตย์ที่ 16 มี.ค. 2568 เวลา 8.30 - 17.00 น.



หมายเหตุ มีผู้ได้รับผลกระทบจากการดับไฟ ประมาณ 28 ราย

รายละเอียดรูปภาพประกอบคำอธิบายพื้นที่ **หลังการดับไฟ** ตั้งแต่ ปากซอยมาพิทักษ์ราษฎร์ จนถึง คลองแค (ด้านหน้า บริษัท สยามพิตติ้งส์ จำกัด)
เพื่อให้ชุดงาน ผปบ.กฟส.กทบ. ปฏิบัติงานปรับปรุงระบบไฟฟ้า บริเวณ ถนนเศรษฐกิจ 1 (ทิศทางไปสี่แยกอ้อมน้อย)
วันที่ปฏิบัติงาน คือ วันอาทิตย์ที่ 16 มี.ค. 2568 เวลา 8.30 - 17.00 น.

จุด A

ให้ชุดปฏิบัติงานขอทไลน์ปลดจุดเชื่อมสายแรงสูง ที่หัวเสา DDE วงจรบน คือ วงจร SAA09 และที่หัวเสา DDE วงจรล่าง คือ วงจร KTD04



จุด B

ให้ชุดปฏิบัติงานขอทไลน์ปลดจุดเชื่อมสายแรงสูง ที่หัวเสา DDE วงจรบน คือ วงจร KTD01



รายละเอียดรูปภาพประกอบคำอธิบายพื้นที่ **หลังการดับไฟ** ตั้งแต่ ปากซอยมาพิทักษ์ราษฎร์ จนถึง คลองแค (ด้านหน้า บริษัท สยามพิตติ้งส์ จำกัด)
เพื่อให้ชุดงาน ผบ.กฟส.กทบ. ปฏิบัติงานปรับปรุงระบบไฟฟ้า บริเวณ ถนนเศรษฐกิจ 1 (ทิศทางไปสี่แยกอ้อมน้อย)
วันที่ปฏิบัติงาน คือ วันอาทิตย์ที่ 16 มี.ค. 2568 เวลา 8.30 - 17.00 น.

จุด C

ให้ชุดปฏิบัติงานฮอทไลน์ปลดจุดเชื่อมสายแรงสูง ที่ห้วเสา DDE วงจรบน
คือ วงจร KTD08 และที่ห้วเสา DDE วงจรล่าง คือ วงจร KTD04

