



วิทยุขอตัดไฟ

การไฟฟ้าส่วนภูมิภาค
PROVINCIAL ELECTRICITY AUTHORITY

เลขที่ ก.๓.อมน.(ปน.) 345 /๒๕๖๘

ชื่อผู้รับ นายพัทธนันท์..พพิราสุวรรณชล

ชื่อผู้ส่ง ..นายสมศักดิ์..นุชสาย

วันที่ ๑๘ มี.ค. ๒๕๖๘

ตำแหน่ง ..อก.ปน.(ก.๓)

ตำแหน่ง ..ผจก.กฟส.อมน.

ด้วยการ.....กฟส.อ้อมน้อย.....ขอตัดไฟระบบ ๒๒ เควี เพื่อปรับปรุงระบบจำหน่าย ๒๒ เควี แนวถนนพุทธมณฑลสาย ๕ ตั้งแต่ หน้า บ.แพลตตินั่ม ถึง ปากซอยวินา ตามแผนผังสังเขปแนบ จำนวน.....๑.....แผ่น ดังนี้

ที่	ฟีดเดอร์	วัน/เดือน/ปี	ตั้งแต่เวลา	ถึงเวลา	ลักษณะงานที่ปฏิบัติ/บริเวณ	จาก	ถึง	ผู้ควบคุมงาน
๑.	OYK๐๘	๓๐ มี.ค. ๖๘	๐๗.๓๐ น.	๑๗.๐๐ น.	เพื่อปรับปรุงระบบจำหน่าย ๒๒ เควี แนวถนนพุทธมณฑลสาย ๕ ตั้งแต่ หน้า บ.แพลตตินั่ม ถึง ปากซอยวินา	OYK๐๘VB-๐๑	- OYK๐๕S - ๐๓ - HL ตัด DEE หน้า บ.แพลตตินั่ม	นายเพชร พูลเพิ่ม ๐๘๑-๔๘๙-๖๒๐๔ ชผ.กส.กฟส.อ้อมน้อย
๒.	OYK๐๙	๓๐ มี.ค. ๖๘	๐๗.๓๐ น.	๑๗.๐๐ น.		OYK๐๙VB-๐๑	- OYK๐๙S - ๐๒ - DIS ชค. หน้า บ.แพลตตินั่ม	
๓.	OYK๐๔	๓๐ มี.ค. ๖๘	๐๗.๓๐ น.	๑๗.๐๐ น.		OYK๐๔VB-๐๑	- OYK๐๓S - ๐๒ - HL ตัด DEE หน้า บ.แพลตตินั่ม	
๔.	OYK๐๕	๓๐ มี.ค. ๖๘	๐๗.๓๐ น.	๑๗.๐๐ น.		OYK๐๕VB-๐๑	- OYK๐๕S - ๐๓ - ONA๐๘S - ๐๕	
๕.	OYK๑๐	๓๐ มี.ค. ๖๘	๐๗.๓๐ น.	๑๗.๐๐ น.		OYK๑๐VB-๐๑	- OYK๐๙S - ๐๒ - DIS ชค.ตรงข้าม หมู่บ้าน สีวารัตน์ ๓	
๖.	OYK๐๓	๓๐ มี.ค. ๖๘	๐๗.๓๐ น.	๑๗.๐๐ น.		OYK๐๓VB-๐๑	- OYK๐๓S - ๐๒ - OYK๐๓S - ๐๓ - DIS ชค.ตรงข้าม หมู่บ้าน สีวารัตน์ ๓	

พื้นที่ที่มีผู้ใช้ไฟได้รับผลกระทบ(ไฟดับ)...บ้านพัก และบริษัท ตั้งตา.บ.แพลดตดินันท์ ถึง ซอยวินา ถนนพุทธมณฑลสาย ๕
ผู้ประสานงานการดับไฟ ชื่อ นายเกียรติศักดิ์ ขาวหนู ตำแหน่ง พชง.๖.ผปน โทร.๐๖๓-๒๔๖-๔๙๕๓
พื้นที่ ที่ขอดับไฟปฏิบัติงานมีสายเคเบิลใยแก้วนำแสงของ กฟผ. (หากมีโอกาสชำรุด ผศส.กรส.(ก.๓) จะไปตรวจสอบก่อนปฏิบัติงาน)

๑. มีสายเคเบิลใยแก้วนำแสง ๑.๑ มีโอกาสชำรุด ๑.๒ ไม่มีโอกาสชำรุด

๒. ไม่มีสายเคเบิลใยแก้วนำแสง

๓. พิกัดพื้นที่ดับไฟ

๓.๑ เริ่มต้น Lat : ๑๓.๗๒๕๖๙๗๔,๑๐๐.๒๙๙๐๔๕๑

๓.๒ สิ้นสุด Lat : ๑๓.๗๑๕๑๙๙๑,๑๐๐.๒๙๘๓๘๐๑



(นายสมศักดิ์ นุชสาย)
ตำแหน่ง ผจก.กฟผ.อมน.
๑๘ มีนาคม ๒๕๖๘



แผนกปฏิบัติการฯ

โทร ๐๒-๔๒๐๖๖๕๖

สำหรับแผนกควบคุมการจ่ายไฟ (ผคฟ.) กฟผ.๓

เรียน อก.ปป.(ก.๓)

ผคฟ. พิจารณาแล้วเห็นควร

- อนุมัติให้ดับไฟตามคำขอข้อ.....ฟีดเดอร์.....จาก.....ถึง.....
ในวันที่.....ตั้งแต่เวลา.....น. ถึง.....น. ตามใบสั่งทำสวิชชิงเลขที่.....
- อนุมัติให้ดับไฟตามคำขอข้อ.....ฟีดเดอร์.....จาก.....ถึง.....
ในวันที่.....ตั้งแต่เวลา.....น. ถึง.....น. ตามใบสั่งทำสวิชชิงเลขที่.....
- อนุมัติให้ดับไฟตามคำขอข้อ.....ฟีดเดอร์.....จาก.....ถึง.....
ในวันที่.....ตั้งแต่เวลา.....น. ถึง.....น. ตามใบสั่งทำสวิชชิงเลขที่.....
- อนุมัติให้ดับไฟตามคำขอข้อ.....ฟีดเดอร์.....จาก.....ถึง.....
ในวันที่.....ตั้งแต่เวลา.....น. ถึง.....น. ตามใบสั่งทำสวิชชิงเลขที่.....
- อนุมัติให้ดับไฟตามคำขอข้อ.....ฟีดเดอร์.....จาก.....ถึง.....
ในวันที่.....ตั้งแต่เวลา.....น. ถึง.....น. ตามใบสั่งทำสวิชชิงเลขที่.....
- อนุมัติให้ดับไฟตามคำขอข้อ.....ฟีดเดอร์.....จาก.....ถึง.....
ในวันที่.....ตั้งแต่เวลา.....น. ถึง.....น. ตามใบสั่งทำสวิชชิงเลขที่.....

พนักงานศูนย์ฯ นาย.....ประสานงานการขอดับไฟกับ.....

.....
(.....)

สำหรับผู้อนุมัติ

ที่ ก.๓ กปป.(คฟ.)

เรียน ผจก.....

อก.บษ.(ก.๓), อก.วว.(ก.๓)

อนุมัติ และแจ้ง จป. เพื่อตรวจสอบความปลอดภัย
พร้อมทั้งลงข้อมูลแจ้งแผนดับไฟลงใน www.pea.co.th

ขั้นตอนการสวิชชิง.....แผ่น

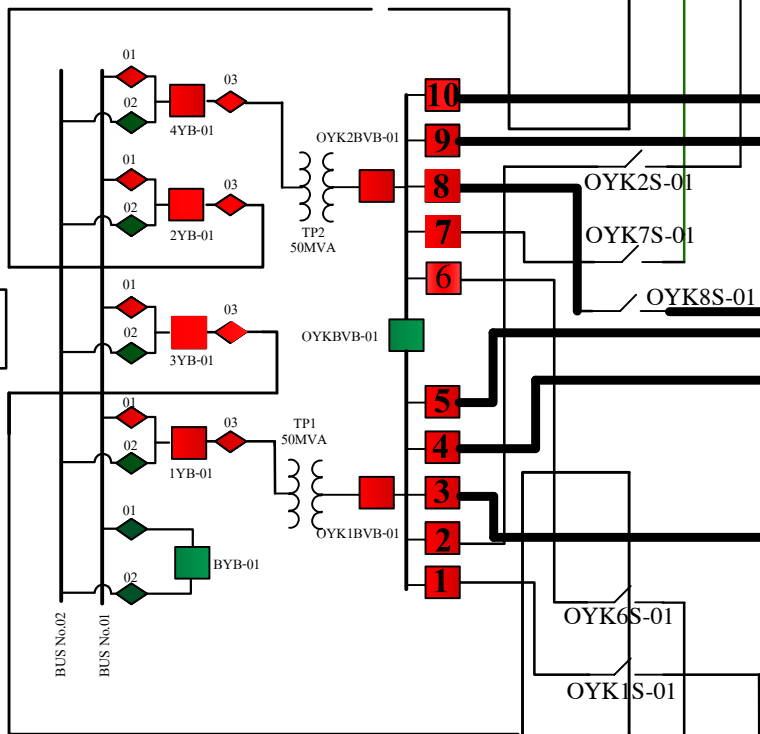
แผนผังแนบ.....แผ่น

ผจฟ.....(สถานี.....)

เพื่อทราบ และจัดพนักงานเข้าปฏิบัติงานร่วมกับศูนย์ฯ นครปฐม
ตั้งแต่เวลา.....น. เป็นต้นไป จนกว่างานจะแล้วเสร็จ

บ.พอร์ท คอร์ปอเรชั่น จำกัด (ผู้ใช้ไฟ)

สถานีอ้อมใหญ่ 2

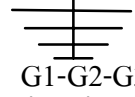


HL ตัด DDE หน้า บ.แพลตฟอร์ม

HL ตัด DDE หน้า บ.แพลตฟอร์ม

ร้านหัวลำโพง OYK8S-02 UNDERGROUND

DIS ชก. หน้า บ.แพลตฟอร์ม



G1-G2-G3 ตรงข้าม อ้อมใหญ่ 2

ONA8S-05 ปากซอย.วินิต

DIS ชก.ตรงข้ามสิวารัตน์ 3

DIS ชก.ตรงข้ามสิวารัตน์ 3

วอเตอร์แพลตฟอร์ม

ยโพลีแซ็ก S-21

หลังไฟฟ้า

OYK6S-03

OYK1S-03

OYK6S-02

ยโพลีแซ็ก S-21

อพม.

โรงงานโมเดิร์น

ช.มหพันธ์

OYM4S-04 OYK6S-04

OYK6S-03 OYK1S-02

บ.มหพันธ์ไฟเบอร์

ONC6S-10

OYK9S-03

OYK04S-10

แพลตฟอร์มเลนส์ ซอย 2

OYK8S-03 ตรงข้ามร้านหัวลำโพง

OYK5S-03

AC แพลตฟอร์มเลนส์

OYK5S-01

OYK9S-01

OYK4S-01

OYK3S-02

OYK3S-01

OYK10S-01

OYK9S-02

OYK3S-03

ช.วัดเพลินเพชร

G4

ปากซอยวัดเพลิน

OYK10S-06

ที่มีเต็ม บอดี้คาร์

G5, G6, G7

ปากซอยวินิต



การไฟฟ้าส่วนภูมิภาค
PROVINCIAL ELECTRICITY AUTHORITY

จาก ผกส.กฟส.อ้อมน้อย

เลขที่

เรื่อง ขออนุมัติดับไฟเพื่อปฏิบัติงาน

อ้างถึง

สิ่งที่ส่งมาด้วย แผนผังบริเวณงานที่ดำเนินงาน

เรียน ผจก. ผ่าน รจก.(ท.) กฟส.อ้อมน้อย

ถึง ผจก.กฟส.อ้อมน้อย

วันที่ 11 มีนาคม 2568

ด้วยวันอาทิตย์ที่ 30 มีนาคม 2568 ตั้งแต่เวลา 8.00 – 17.00 น. ผกส.กฟส.อ้อมน้อยมีแผนงานดับไฟฟ้าเพื่อก่อสร้างปรับปรุงระบบจำหน่าย 22 เควี ช่วงโครงการ เอซี พรีอเพอร์ตี ถึง ซอยวินา โดยมีรายละเอียดวงจรที่ขอดับไฟปฏิบัติงานดังนี้

1. ระบบสายส่ง 115 เควี สถานีฯ.....ตั้งแต่.....
ถึง.....
2. ระบบจำหน่าย 22 เควี สถานีฯ OYK.03,04,05,09,10 ตั้งแต่.....โครงการ เอซี พรีอเพอร์ตี
ถึง.....ซอยวินา
3. ระบบจำหน่ายแรงต่ำ หม้อแปลง.....ตั้งแต่.....
ถึง.....

ทั้งนี้ ผกส.กฟส.อ้อมน้อย ได้มอบหมายให้ นายธนาเทพ แจ่มนิยม ตำแหน่ง พนักงานช่างระดับ 5 หมายเลขโทรศัพท์มือถือ 088-744-5215 เป็นผู้ควบคุมและประสานงานในการดับไฟ ให้เป็นไปด้วยความเรียบร้อย และแล้วเสร็จภายในเวลาที่กำหนด

(นายเสนห์ พยับเดช)

ผจก. กฟส.อ้อมน้อย

ผ.ปบ., ผ.กส.

- อนุมัติและแจ้งส่วนเกี่ยวข้องดำเนินการ
- ผ.ปบ.ประสานงาน ผกส. พร้อมจัดทำประกาศดับไฟ

(นายจรเดช นิยมศิริ)

รจก.(ท) รักษาการแทน

ผจก. กฟส.อ้อมน้อย

แผนกก่อสร้างระบบไฟฟ้า

โทรศัพท์ 14352