



วิทยุขอตัดไฟ

การไฟฟ้าส่วนภูมิภาค
PROVINCIAL ELECTRICITY AUTHORITY

เลขที่ ก.๓.อมน.(ปน.) 357 /2568

ชื่อผู้รับ นายพัทธานท์. พพิราสุวรรณชล

ชื่อผู้ส่ง นายสมศักดิ์. นุชสาย

วันที่ 19 มี.ค. 2568

ตำแหน่ง อภ.ปน.(ก.๓)

ตำแหน่ง ผจก.ภฟส.อมน.

ด้วยการ...ภฟส.อุ้มน้อย.....ขอตัดไฟระบบ 22 เควี เชื่อมโยงระบบจำหน่าย 22 เควี ในชื่อยอนามัยรางปลาชิว
ถนนพุทธศาสตร์ ตามแผนผังสังเขปแนบ จำนวน.....1.....แผ่น ดังนี้

ที่	ฟีดเดอร์	วัน/เดือน/ปี	ตั้งแต่เวลา	ถึงเวลา	ลักษณะงานที่ปฏิบัติ/บริเวณ	จาก	ถึง	ผู้ควบคุมงาน
1.	ONB03	6 เม.ย. 68	08.00 น.	17.00 น.	เพื่อปรับปรุงระบบจำหน่าย 22 เควี เชื่อมโยงระบบจำหน่าย 22 เควี ในชื่อยอนามัยรางปลาชิว	ปลดไลน์แยก ปากชื่อยอนามัยรางปลาชิว	-	นายวรพจน์ แก่นสวาสดี 094-439-2261
2.	ONB07.	6 เม.ย. 68	08.00 น.	17.00 น.		SF6 ชค. สามแยก ท้ายชื่อยอนามัยรางปลาชิว	-	

พื้นที่ที่มีผู้ใช้ไฟได้รับผลกระทบ(ไฟดับ) บ้านพัก ร้านค้า และบริษัท ในชอยอนนามัยรางปลาชิว

ผู้ประสานงานการดับไฟ ชื่อ นายเกียรติศักดิ์ ขาวหนู ตำแหน่ง พง.6 ผปบ โทร. 063-246-4953

พื้นที่ ที่ขอดับไฟปฏิบัติงานมีสายเคเบิลใยแก้วนำแสงของ กฟภ. (หากมีโอกาสชำรุด ผศส.กรส.(ก.3) จะไปตรวจสอบก่อนปฏิบัติงาน)

1. มีสายเคเบิลใยแก้วนำแสง 1.1 มีโอกาสชำรุด 1.2 ไม่มีโอกาสชำรุด

2. ไม่มีสายเคเบิลใยแก้วนำแสง

3. พิกัดพื้นที่ดับไฟ

3.1 เริ่มต้น Lat : 13.6678963,100.316286

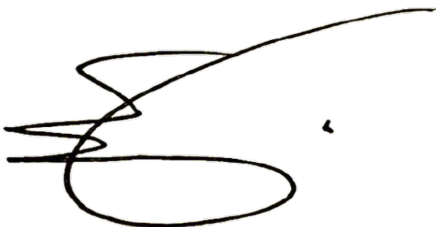
3.2 สิ้นสุด Lat : 13.6662504,100.3073195



(นายสมศักดิ์ นุชสาย.)

ตำแหน่ง ผจก.กฟส.อมน.

19 มีนาคม 2568



แผนกปฏิบัติการฯ

โทร 02-420-6656

สำหรับแผนควบคุมการจ่ายไฟ (ผคฟ.) กฟภ.๓

เรียน อก.ปบ.(ก.๓)

ผคฟ. พิจารณาแล้วเห็นควร

- อนุมัติให้ดับไฟตามคำขอข้อ.....ฟีดเดอร์.....จาก.....ถึง.....
ในวันที่.....ตั้งแต่เวลา.....น. ถึง.....น. ตามใบสั่งทำสวิชชิงเลขที่.....
- อนุมัติให้ดับไฟตามคำขอข้อ.....ฟีดเดอร์.....จาก.....ถึง.....
ในวันที่.....ตั้งแต่เวลา.....น. ถึง.....น. ตามใบสั่งทำสวิชชิงเลขที่.....

พนักงานศูนย์ฯ นาย.....ประสานงานการขอดับไฟกับ.....

.....
(.....)

สำหรับผู้อนุมัติ

ที่ ก.๓ กปบ.(คฟ.)

เรียน ผจก.....

อก.บช.(ก.๓), อก.วว.(ก.๓)

อนุมัติ และแจ้ง จป. เพื่อตรวจสอบความปลอดภัย
พร้อมทั้งลงข้อมูลแจ้งแผนดับไฟลงใน www.pea.co.th

ขั้นตอนการสวิชชิง.....แผ่น

แผนผังแนบ.....แผ่น

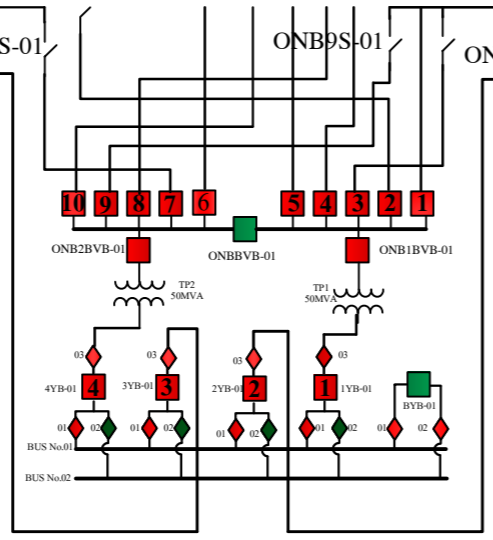
ผจก.....(สถานี.....)

เพื่อทราบ และจัดพนักงานเข้าปฏิบัติงานร่วมกับศูนย์ฯ นครปฐม
ตั้งแต่เวลา.....น. เป็นต้นไป จนกว่างานจะแล้วเสร็จ

ONB7S-02
รร. ส่วนหลวง

ONB7S-01 ONB9S-01 ONB3S-01

DIS ชด. ส่วนกล้วยไม้



สถานี ออมน้อย 2

พื้นที่ปฏิบัติงาน

SF6 ชด. สามแยก ซอยอนามัยรางปลาชิว

ซอยอนามัยรางปลาชิว

ปลดไลน์ ปากซอยอนามัยรางปลาชิว

G1

อมน.
กทป.

KTA10S-06

(M)

อมน.
กทป.

KTA10S-04
เคอะไนลีสอร์ท



การไฟฟ้าส่วนภูมิภาค
PROVINCIAL ELECTRICITY AUTHORITY

จาก ผกส.กฟส.อ้อมน้อย

เลขที่

เรื่อง ขออนุมัติดับไฟเพื่อปฏิบัติงาน

อ้างถึง อนุมัติ ก.๓ กวว.(วร) ๑๐๗๒/๒๕๖๗ ลว. ๒๗ พ.ค. ๒๕๖๗

สิ่งที่ส่งมาด้วย แผนผังบริเวณที่ขอดับไฟ

ถึง ผกส.กฟส.อ้อมน้อย

วันที่ ๑๑ มี.ค.๒๕๖๘

เรียน ผกส./ รจส.กฟส.อ้อมน้อย

ด้วยในวันอาทิตย์ที่ ๖ เมษายน ๒๕๖๘ เวลา ๐๘.๓๐ - ๑๖.๓๐ น. ผกส.กฟส.อ้อมน้อย มีแผนปฏิบัติงาน ป.๒๒เควี เชื่อมโยงระบบจำหน่าย ซอยอนามัยรางปลาชีว-ชนแดนกระทุ่มแบน โดยมีรายละเอียดวงจรที่ขอดับไฟปฏิบัติงานดังนี้

๑. ระบบสายส่ง ๑๑๕ เควี สถานีฯ.....ตั้งแต่.....

ถึง.....

๒. ระบบจำหน่าย ๒๒ เควี สถานีฯ.....ตั้งแต่...ซอยอนามัยรางปลาชีว

ถึง.....(ดับทั้งซอย)

๓. ระบบจำหน่ายแรงต่ำ หม้อแปลง.....ตั้งแต่.....ดับทั้งซอย

.....

ทั้งนี้ ผกส.กฟส.อ้อมน้อย ได้มอบหมายให้ นายวรพจน์ แก่นสวาสดี พนักงานช่างระดับ ๕ หมายเลขโทรศัพท์มือถือ ๐๙๔-๔๓๙๒๒๖๑ เป็นผู้ควบคุมและประสานงานในการดับไฟให้เป็นไปด้วยความเรียบร้อยและแล้วเสร็จภายในเวลาที่กำหนด

(นายเสนห์ พยับเดช)

ผ.ก.ส.กฟส.อ้อมน้อย

ผ.ป.บ., ผ.ก.ส.

- อนุมัติและแจ้งส่วนเกี่ยวข้องดำเนินการ
- ประสานงาน ผกส. พร้อมจัดทำประกาศดับไฟ

(นายสมศักดิ์ นุชสาย)

ผกส.กฟส.อ้อมน้อย

๑๑ มี.ค.๒๕๖๘

แผนกก่อสร้าง

โทรศัพท์ ๑๔๓๕๑

