



# วิทยุขอตัดไฟ

การไฟฟ้าส่วนภูมิภาค  
PROVINCIAL ELECTRICITY AUTHORITY

เลขที่ ก.ต.สค.(ปบ) ๑๙๕๓ /๒๕๖๘

ชื่อผู้รับ นายพิทอนันท์ พชิราสุวรรณชล

ชื่อผู้ส่ง นายวิโรจน์ เอกอภัย

วันที่ ๒๖ มี.ค. ๒๕๖๘

ตำแหน่ง อก.ปบ.(กต)

ตำแหน่ง รจก.(ท) ปฏิบัติงานแทน ผจก.กฟส.สค.

ด้วยการไฟฟ้า กฟส.สค. จะขอตัดไฟเพื่อปฏิบัติงาน ติดตั้ง / รื้อถอน Sheet Pile ของงาน Pipe Jacking สำหรับงานจ้างก่อสร้างสถานีไฟฟ้าท่าทราย ๑ บริเวณหน้าสถานีท่าทราย ๑ ตามแผนผังสังเขปแนบ จำนวน ๕ แผ่น ดังนี้

ที่	พิดเตอร์	วัน/เดือน/ปี	ตั้งแต่เวลา	ถึงเวลา	ลักษณะงานที่ปฏิบัติ และบริเวณที่ปฏิบัติงาน	จาก	ถึง	ผู้ควบคุมงาน
๑	THS๑๑	๐๖ เม.ย.๖๘	๐๘.๐๐ น.	๑๗.๐๐ น.	ติดตั้ง / รื้อถอน Sheet Pile ของงาน Pipe Jacking สำหรับงานจ้างก่อสร้างสถานีไฟฟ้าท่าทราย ๑	THS๑๑S-๐๑ หน้าสถานีท่า ทราย ๑	THS๐๒S-๐๒ โมเติร์ซอพ	นายจิรวัดน์ บุญ พร้อม โทร. ๐๘๖๓๘๓๒๐๙๐
๒	THS๑๑	๐๖ เม.ย.๖๘	๐๘.๐๐ น.	๑๗.๐๐ น.		THS๑๑S-๐๑ หน้าสถานีท่า ทราย ๑	THS๐๘S-๐๒ ตรงข้าม บ.ลัดกี้	
๓	THS๑๓	๐๖ เม.ย.๖๘	๐๘.๐๐ น.	๑๗.๐๐ น.		THS๑๓S-๐๑ หน้าสถานีท่า ทราย ๑	SMB๑๓S-๐๕ ข้างสยามบุล มาร์ค	
๔	THS๑๓	๐๖ เม.ย.๖๘	๐๘.๐๐ น.	๑๗.๐๐ น.		THS๑๓S-๐๑ หน้าสถานีท่า ทราย ๑	THS๐๑S-๐๒ เอน เอส แอล	
๕	THS๑๓	๐๖ เม.ย.๖๘	๐๘.๐๐ น.	๑๗.๐๐ น.		THS๑๓S-๐๑ หน้าสถานีท่า ทราย ๑	จุดตัดเบรกโดย วิธีฮอทไลน์ กระเช้า ๒๒ เควี ชอย ๓ ผัง URC	
๖	THS๐๙ (ปัจจุบัน จ่ายจาก THU๐๓)	๐๖ เม.ย.๖๘	๐๘.๐๐ น.	๑๗.๐๐ น.		THS๐๙S-๐๒ ข้าง บ.ลัดกี้	THS๐๙S-๐๒ ข้าง บ.ลัดกี้	
๗	THS๐๙ (ปัจจุบัน จ่ายจาก THU๐๓)	๐๖ เม.ย.๖๘	๐๘.๐๐ น.	๑๗.๐๐ น.		THS๐๙S-๐๒ ข้าง บ.ลัดกี้	THS๐๙S-๐๑ (ปัจจุบัน รื้อถอน แล้ว)	

๘	๑๑๕ KV	๐๖ เม.ย.๖๘	๐๘.๐๐ น.	๑๗.๐๐ น.		สถานีฯ สค.๒	SMB๐๑YS-๐๑ พุลทรัพย์แคน	
๙	๑๑๕ KV	๐๖ เม.ย.๖๘	๐๘.๐๐ น.	๑๗.๐๐ น.		สถานีฯ สค.๒	SMB๐๑YS-๐๓ บ.ลี้คี้	

พื้นที่ที่มีผู้ใช้ไฟได้รับผลกระทบ(ไฟดับ) บริเวณ หน้าสถานีฯ ทาทราย ๑ ถึง นิคมชอย ๓

ผู้ประสานงานการดับไฟ ชื่อ นายจิรวัดน์ บุญพร้อม ตำแหน่ง พง.๒ โทร ๐๘๖-๓๘๓๒๐๘๐

พื้นที่ที่ขอดับไฟปฏิบัติงานมีสายเคเบิลใยแก้วนำแสงของ กฟภ.(หากมีโอกาสชำรุด ผศส.กรส.(ก.๓) จะไปตรวจสอบก่อนปฏิบัติงาน)

๑.  มีสายเคเบิลใยแก้วนำแสง ๑.๑  มีโอกาสชำรุด ๑.๒  ไม่มีโอกาสชำรุด  
 ๒.  ไม่มีสายเคเบิลใยแก้วนำแสง

ลงชื่อ.....

(นาย วิโรจน์ เอกอำไพ)

ตำแหน่ง.....รจก.(ท.) ปฏิบัติงานแทน ผจก.กฟส.สค.

สำหรับแผนกควบคุมการจ่ายไฟ (ผคฟ.) กฟภ.๓

เรียน อก.ปป.(ก.๓)

ผคฟ. พิจารณาแล้วเห็นควร

อนุมัติให้ดับไฟตามคำขอข้อ..... ฟีดเตอร์..... จาก..... ถึง.....  
ในวันที่..... ตั้งแต่เวลา..... น. ถึง..... น. ตามใบสั่งทำสวิชชิงเลขที่.....

อนุมัติให้ดับไฟตามคำขอข้อ..... ฟีดเตอร์..... จาก..... ถึง.....  
ในวันที่..... ตั้งแต่เวลา..... น. ถึง..... น. ตามใบสั่งทำสวิชชิงเลขที่.....

อนุมัติให้ดับไฟตามคำขอข้อ..... ฟีดเตอร์..... จาก..... ถึง.....  
ในวันที่..... ตั้งแต่เวลา..... น. ถึง..... น. ตามใบสั่งทำสวิชชิงเลขที่.....

อนุมัติให้ดับไฟตามคำขอข้อ..... ฟีดเตอร์..... จาก..... ถึง.....  
ในวันที่..... ตั้งแต่เวลา..... น. ถึง..... น. ตามใบสั่งทำสวิชชิงเลขที่.....

อนุมัติให้ดับไฟตามคำขอข้อ..... ฟีดเตอร์..... จาก..... ถึง.....  
ในวันที่..... ตั้งแต่เวลา..... น. ถึง..... น. ตามใบสั่งทำสวิชชิงเลขที่.....

อนุมัติให้ดับไฟตามคำขอข้อ..... ฟีดเตอร์..... จาก..... ถึง.....  
ในวันที่..... ตั้งแต่เวลา..... น. ถึง..... น. ตามใบสั่งทำสวิชชิงเลขที่.....

อนุมัติให้ดับไฟตามคำขอข้อ..... ฟีดเตอร์..... จาก..... ถึง.....  
ในวันที่..... ตั้งแต่เวลา..... น. ถึง..... น. ตามใบสั่งทำสวิชชิงเลขที่.....

อนุมัติให้ดับไฟตามคำขอข้อ..... ฟีดเตอร์..... จาก..... ถึง.....  
ในวันที่..... ตั้งแต่เวลา..... น. ถึง..... น. ตามใบสั่งทำสวิชชิงเลขที่.....

อนุมัติให้ดับไฟตามคำขอข้อ..... ฟีดเตอร์..... จาก..... ถึง.....  
ในวันที่..... ตั้งแต่เวลา..... น. ถึง..... น. ตามใบสั่งทำสวิชชิงเลขที่.....

อนุมัติให้ดับไฟตามคำขอข้อ..... ฟีดเตอร์..... จาก..... ถึง.....  
ในวันที่..... ตั้งแต่เวลา..... น. ถึง..... น. ตามใบสั่งทำสวิชชิงเลขที่.....

อนุมัติให้ดับไฟตามคำขอข้อ..... ฟีดเตอร์..... จาก..... ถึง.....  
ในวันที่..... ตั้งแต่เวลา..... น. ถึง..... น. ตามใบสั่งทำสวิชชิงเลขที่.....

พนักงานศูนย์ฯ นาย..... ประธานงานการขอดับไฟกับ.....

(.....)

สำหรับผู้อนุมัติ

ที่ ก.๓ กปป.(คฟ.)

เรียน ผจก.

อนุมัติ และแจ้ง จบ. เพื่อตรวจสอบความปลอดภัย

พร้อมทั้งลงข้อมูลแจ้งแผนดับไฟลงใน [www.pea.co.th](http://www.pea.co.th)

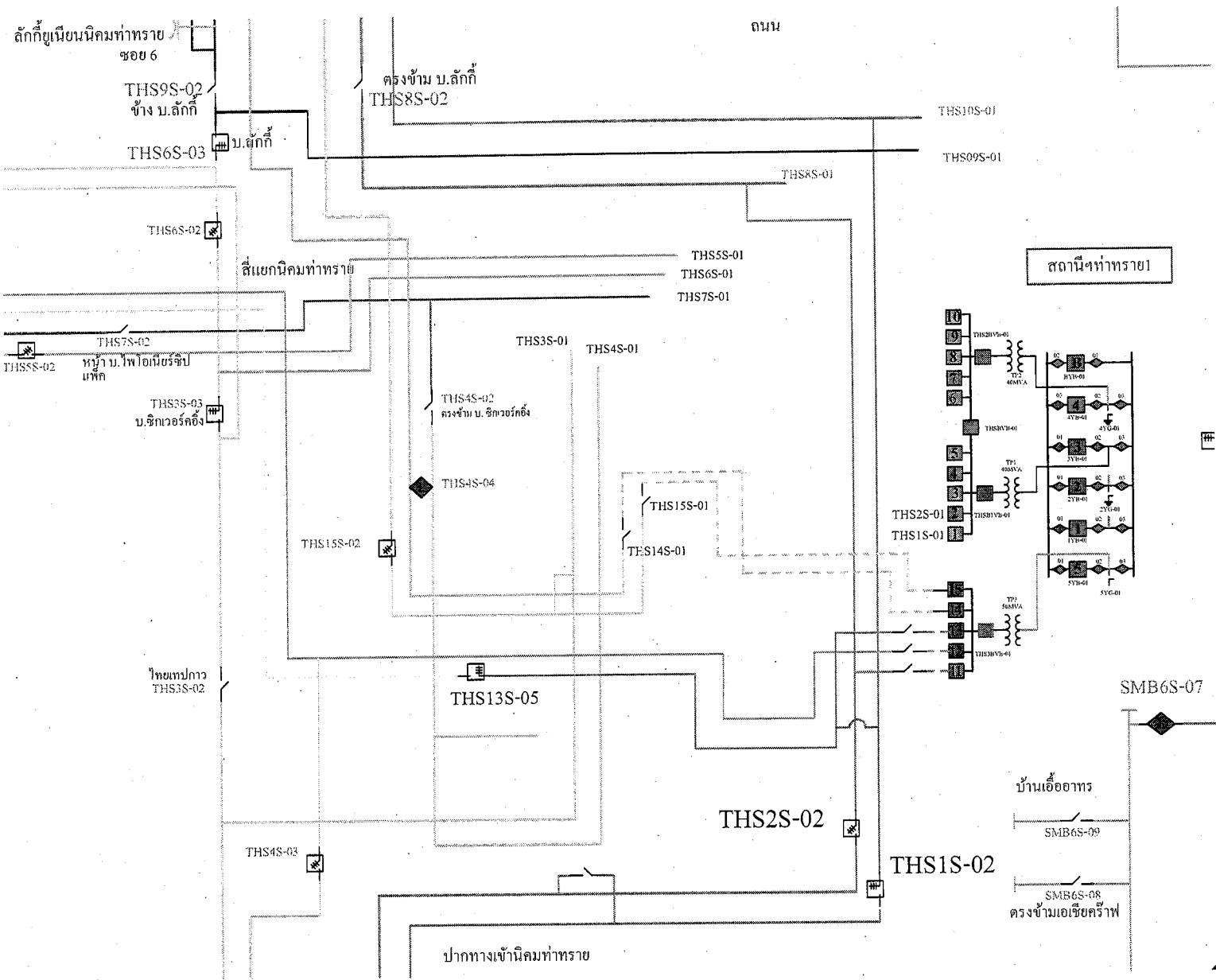
ขั้นตอนการสวิชชิง..... แผ่น

แผนผังแนบ..... แผ่น

ผจก. (สถานี.....)

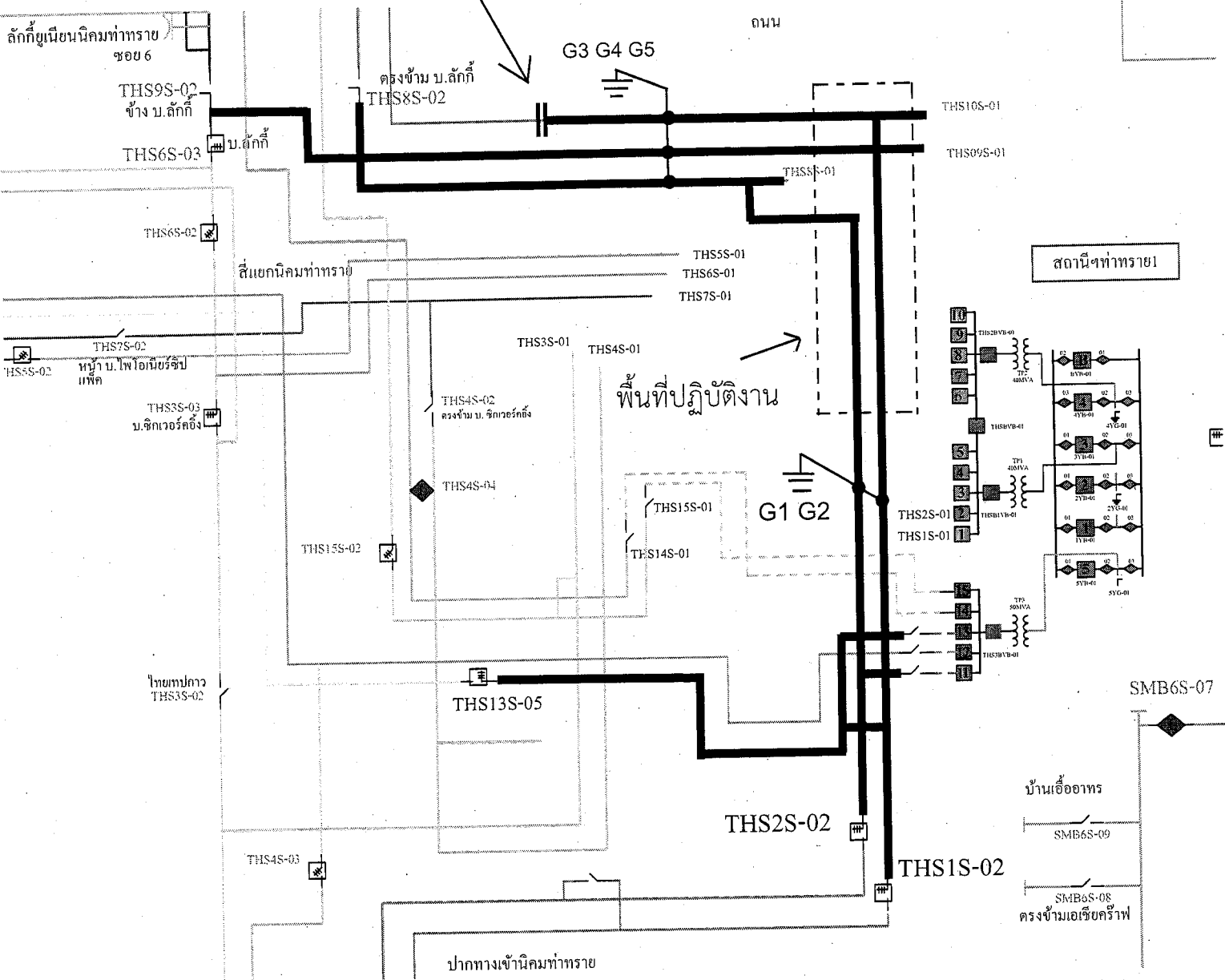
เพื่อทราบ และจัดพนักงานเข้าปฏิบัติงานร่วมกับศูนย์ฯ นครปฐม  
ตั้งแต่วันที่..... น. เป็นต้นไป จนกว่างานจะแล้วเสร็จ

# สถานะการจ่ายไฟก่อนปฏิบัติงาน

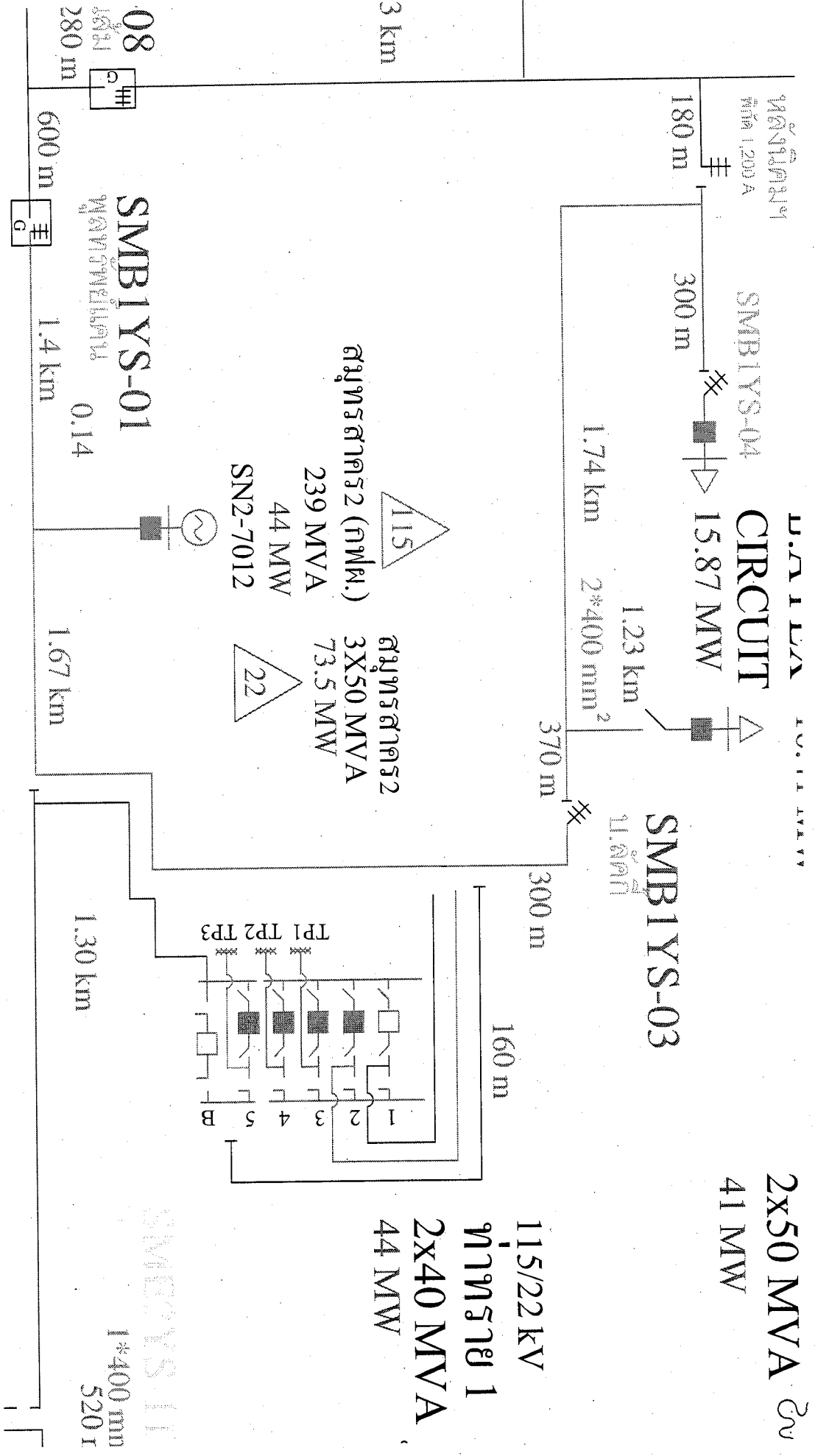


# สถานะการจ่ายไฟตอนปฏิบัติงาน

จุดปลดสายโดยวิธีฮอตไลน์กระเช้า  
22 เควี นิคมซอย 3



# สถานะการจ่ายไฟก่อนปฏิบัติงาน



# สถานะการจ่ายไฟตอนปฏิบัติงาน

