



การไฟฟ้าส่วนภูมิภาค  
PROVINCIAL ELECTRICITY AUTHORITY

## วิทยุขอดับไฟ

เลขที่ ก.๓.กฟส.กทบ.(ปน) - ๐๖๐/๒๕๖๘.....  
ชื่อผู้รับ นายพิทธรณ์ พิชิตสุวรรณผล.....  
ชื่อผู้ส่ง นายมานิช วาสุกกรี.....

วันที่ ๒๗ มีนาคม ๒๕๖๘.....  
ตำแหน่ง อ.ก.ปน.(ก๓).....  
ตำแหน่ง รจก.(ท) ปฏิบัติงานแทน ผจก.กฟส.กทบ.....

ด้วยการไฟฟ้า กฟส.กทบ. จะดำเนินการ.....ให้ชุดปฏิบัติงาน ผจก.กฟส.กทบ. และ ชุดงานฮอตไลน์ กฟส.กทบ. ปฏิบัติงาน  
ย้ายแนวระบบสายส่งด้านหน้าพื้นที่ของ บริษัท กิจเจริญ เอ็นจิเนียริ่ง อิเล็กทริก จำกัด (มหาชน).....สถานีไฟฟ้า กระทบแบบ 4.....ตามแผนผัง  
แนบ จำนวน 6.....แผ่น ดังนี้

ที่	ฟีดเดอร์	วัน/เดือน/ปี	ตั้งแต่เวลา	ถึงเวลา	ลักษณะงานที่ปฏิบัติ/บริเวณ	จาก	ถึง	ผู้ควบคุมงาน
1.	สายส่ง KTD - KTA - KTE	6 เม.ย. 2568	8.30 น.	17.00 น.	ย้ายแนวระบบสายส่งด้านหน้าพื้นที่ ของ บริษัท กิจเจริญ เอ็นจิเนียริ่งฯ บริเวณ ถนนวิรุณราษฎร์	อุปกรณ์ป้องกันรหัส KTD04YB-01	ปลดจุดเชื่อมสายส่ง หัวเสา SD - AS - 2 (ต้นที่ 52)	นายปรีชา แก้วสีม่วง ทพ.กส. กฟส.กทบ. โทร. 081 - 2515281
2.	KTD 01					อุปกรณ์ตัดตอนรหัส KTD01S-01 และ KTD01S-02	อุปกรณ์ตัดตอนรหัส KTD01S-03 และ KTD01S-04	
3.	KTD 06					อุปกรณ์ตัดตอนรหัส KTD06S-01	ปลดจุดเชื่อมสายแรงสูง หัวเสา DDE วงจรล่าง	

พื้นที่ที่มีผู้ใช้ไฟได้รับผลกระทบ(ไฟดับ).....ตั้งแต่ อุปกรณ์ป้องกันรหัส KTD04YB-01, อุปกรณ์ตัดตอนรหัส KTD01S-01, KTD01S-02 และ  
KTD06S-01 จนถึง ปลดจุดเชื่อมสายส่ง หัวเสา SD - AS - 2 (ต้นที่ 52), อุปกรณ์ตัดตอนรหัส KTD01S-03, KTD01S-04 และปลดจุดเชื่อมสาย  
แรงสูง หัวเสา DDE วงจรล่าง (KTD06) มีผู้ได้รับผลกระทบจากการดับไฟ จำนวน 17 ราย.....  
ผู้ประสานงานการดับไฟ ชื่อ นายนพพร ชาวไชยศรี ตำแหน่ง หน.ปน. กฟส.กทบ. โทร. 087 - 6715626.....

- มีสายเคเบิลใยแก้วนำแสง 1.1  มีโอกาสชำรุด 1.2  ไม่มีโอกาสชำรุด
- ไม่มีสายเคเบิลใยแก้วนำแสง
- พิกัดพื้นที่ดับไฟ 3.1 เริ่มต้น Lat,Long :.....13.676150, 100.268608.....  
3.2 สิ้นสุด Lat,Long :.....13.677332, 100.274657.....

(.....นายมานิช วาสุกกรี.....)

ตำแหน่ง รจก.(ท) ปฏิบัติงานแทน ผจก.กฟส.กทบ.....

สำหรับแผนควบคุมการจ่ายไฟ (ผคฟ.) กฟก.๓

๒๗ มีนาคม ๒๕๖๘

เรียน อ.ก.ปน.(ก๓)

ผคฟ. พิจารณาแล้วเห็นควร

อนุมัติให้ดับไฟตามคำขอชื่อ.....ฟีดเดอร์.....จาก.....ถึง.....

ในวันที่.....ตั้งแต่เวลา.....น. ถึง.....น. ตามใบสั่งทำสวิตชิงเลขที่.....

อนุมัติให้ดับไฟตามคำขอชื่อ.....ฟีดเดอร์.....จาก.....ถึง.....

ในวันที่.....ตั้งแต่เวลา.....น. ถึง.....น. ตามใบสั่งทำสวิตชิงเลขที่.....

พนักงานศูนย์ฯ นาย.....ประสานงานการขอดับไฟกับ.....

(.....)

สำหรับผู้อนุมัติ

ที่ ก.๓ ก.ปป.(คฟ)

เรียน อ.ก.สฟ.(ก๓), อ.ก.ว.(ก๓), ผจก.

ขั้นตอนการสวิตชิง.....แผ่น

แผนผังแนบ.....แผ่น

อนุมัติ และแจ้ง จป. เพื่อตรวจสอบความปลอดภัย

พร้อมทั้งลงข้อมูลแจ้งแผนดับไฟลงใน [www.pea.co.th](http://www.pea.co.th)

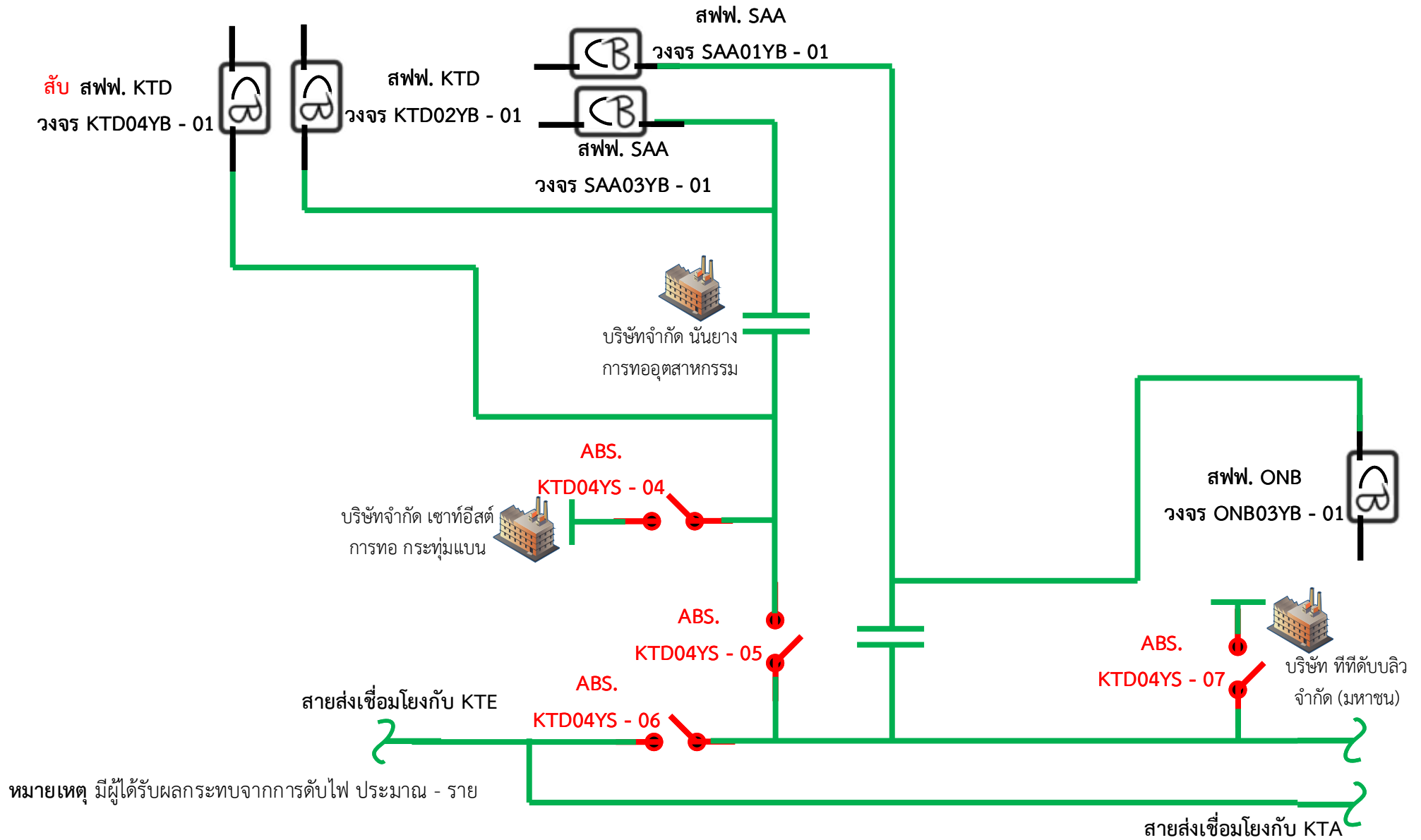
ผจฟ.....(สถานี.....)

เพื่อทราบ และจัดพนักงานเข้าปฏิบัติงานร่วมกับศูนย์ฯ นครปฐม

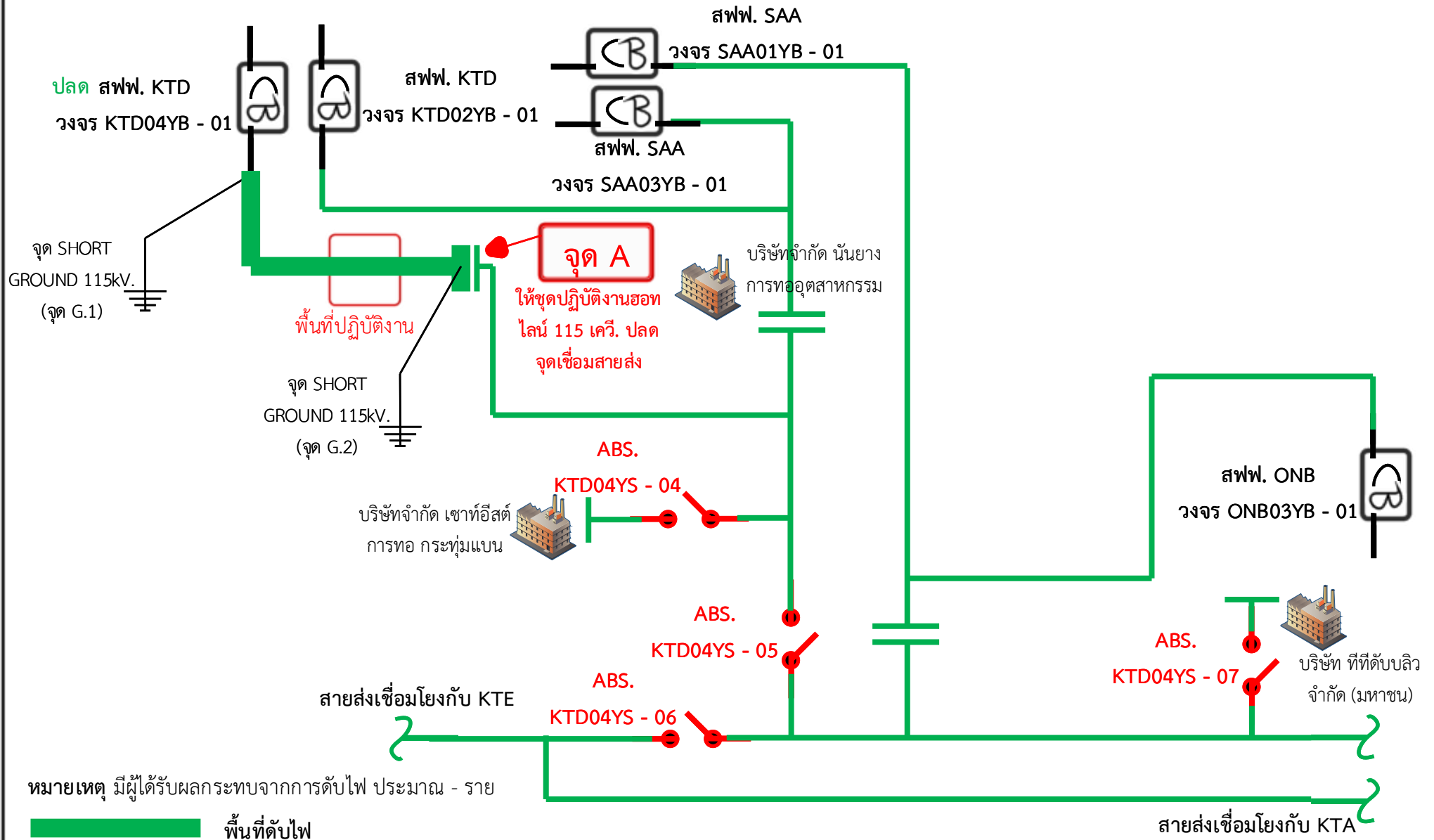
ตั้งแต่วันที่.....น. เป็นต้นไป จนกว่างานจะแล้วเสร็จ

แผนผังสถานะปัจจุบัน **ก่อนดับไฟ** บริเวณ หน้าสถานีไฟฟ้ากระทุ้มแบน 4 จนถึง ปากซอยสุจินต์อุทิศ

เพื่อให้ชุดงาน ผกส.กฟส.กทบ. และชุดหอไลน์ กฟส.กทบ. ปฏิบัติงานย้ายแนวระบบสายส่งด้านหน้าพื้นที่ของ บริษัท กิจเจริญ เอ็นจิเนียริ่ง อิเล็กทริก จำกัด  
วันที่ปฏิบัติงาน คือ วันอาทิตย์ที่ 6 เม.ย. 2568 เวลา 8.30 - 17.00 น.

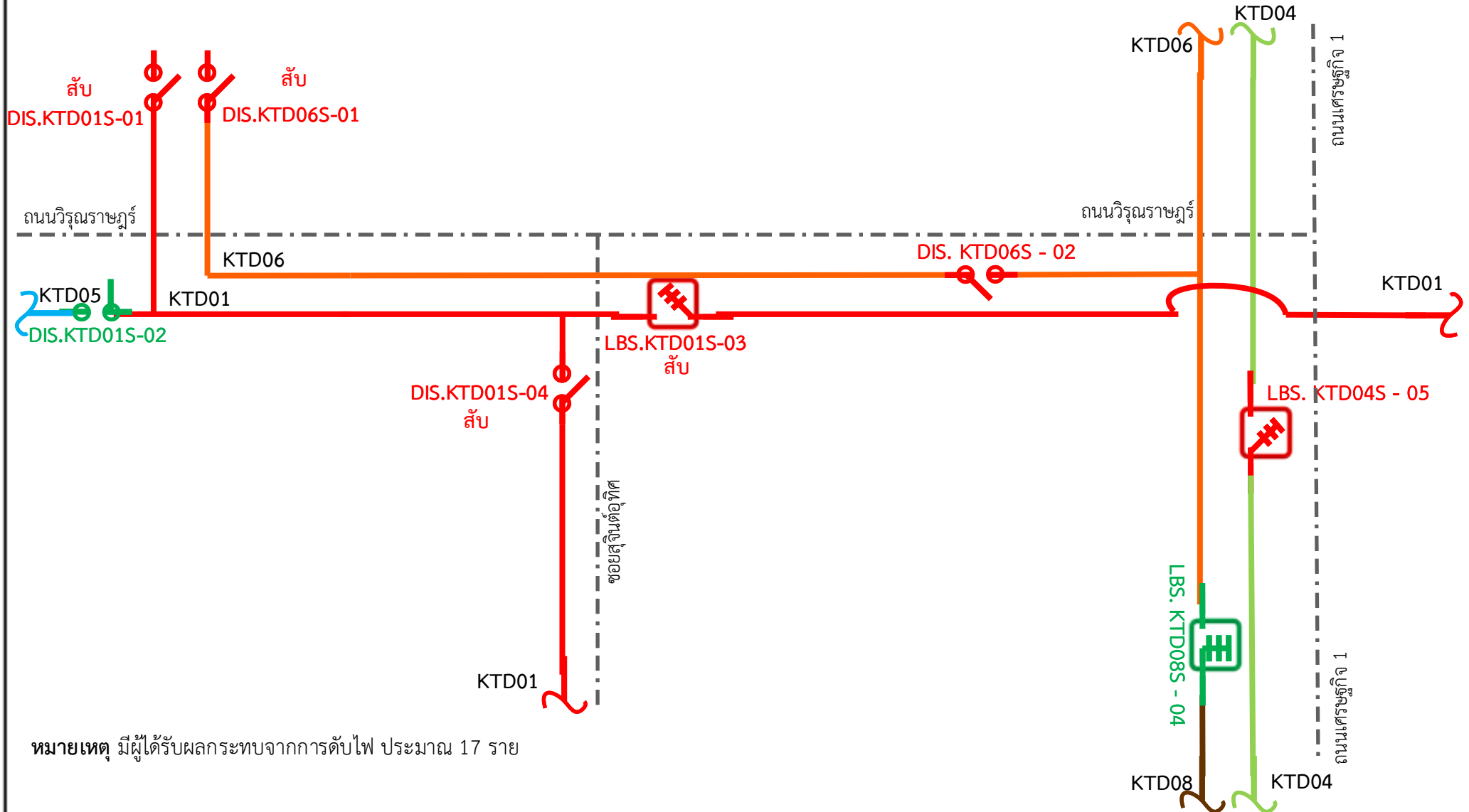


แผนผังสถานะปัจจุบัน **หลังดับไฟ** บริเวณ หน้าสถานีไฟฟ้ากระทุ่มแบน 4 จนถึง ปากซอยสุจินต์อุทิศ  
 เพื่อให้ชุดงาน ผกส.กฟส.กทบ. และชุดหอไลน์ กฟส.กทบ. ปฏิบัติงานย้ายแนวระบบสายส่งด้านหน้าพื้นที่ของ บริษัท กิจเจริญ เอ็นจิเนียริง อิเลคทริก จำกัด  
 วันที่ปฏิบัติงาน คือ วันอาทิตย์ที่ 6 เม.ย. 2568 เวลา 8.30 - 17.00 น.



แผนผังสถานะปัจจุบัน **ก่อนการดับไฟ** บริเวณ หน้าสถานีไฟฟ้ากระทุ่มแบน 4 จนถึง ปากซอยสุจินต์อุทิศ

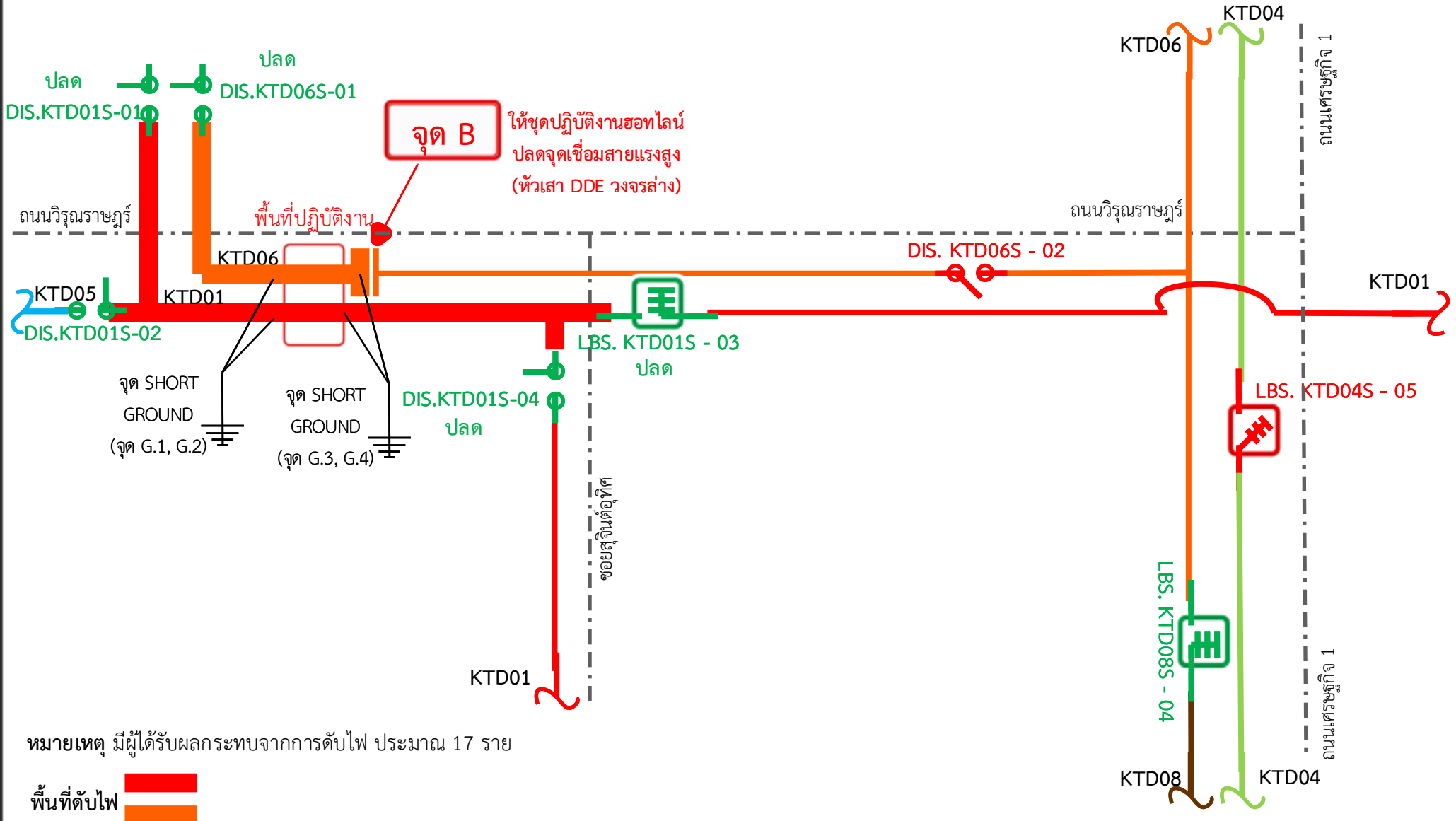
เพื่อให้ชุดงาน ผกส.กฟส.กทบ. และชุดหอพักไลน์ กฟส.กทบ. ปฏิบัติงานย้ายแนวระบบสายส่งด้านหน้าพื้นที่ของ บริษัท กิจเจริญ เอ็นจิเนียริ่ง อิเลคทริก จำกัด  
วันที่ปฏิบัติงาน คือ วันอาทิตย์ที่ 6 เม.ย. 2568 เวลา 8.30 - 17.00 น.



หมายเหตุ มีผู้ได้รับผลกระทบจากการดับไฟ ประมาณ 17 ราย

แผนผังสถานะปัจจุบัน หลังการดับไฟ บริเวณ หน้าสถานีไฟฟ้ากระท่อมแบน 4 จนถึง ปากซอยสุจินต์อุทิศ

เพื่อให้ชุดงาน ผกส.กฟส.กทบ. และชุดหอทไลน์ กฟส.กทบ. ปฏิบัติงานย้ายแนวระบบสายส่งด้านหน้าพื้นที่ของ บริษัท กิจเจริญ เอ็นจิเนียริ่ง อิเลคทริก จำกัด  
วันที่ปฏิบัติงาน คือ วันอาทิตย์ที่ 6 เม.ย. 2568 เวลา 8.30 - 17.00 น.



หมายเหตุ มีผู้ได้รับผลกระทบจากการดับไฟ ประมาณ 17 ราย

พื้นที่ดับไฟ

รายละเอียดรูปภาพประกอบคำอธิบายพื้นที่ **หลังดับไฟ** บริเวณ หน้าสถานีไฟฟ้ากระทุ่มแบน 4 จนถึง ปากซอยสุขจินตอุทิศ เพื่อให้ชุดงาน ผกส.กฟส.กทบ. และชุดหอทไลน์ กฟส.กทบ. ปฏิบัติงานย้ายแนวระบบสายส่งด้านหน้าพื้นที่ของ บริษัท กิจเจริญ เอ็นจิเนียริง อิเล็กทริก จำกัด วันที่ปฏิบัติงาน คือ วันอาทิตย์ที่ 6 เม.ย. 2568 เวลา 8.30 – 17.00 น.

**จุด A**

ให้ชุดปฏิบัติงานหอทไลน์ 115 เควี. ปลดจุดเชื่อมสายส่ง (หัวเสา SD - AS-2 เลขที่ลำดับเสาไฟ คือ 52)





รายละเอียดรูปภาพประกอบคำอธิบายพื้นที่ **หลังการดับไฟ** บริเวณ หน้าสถานีไฟฟ้ากระทุ่มแบน 4 จนถึง ปากซอยสุขจินต์อุทิศ เพื่อให้ชุดงาน ผกส.กฟส.กทบ. และชุดหอไลน์ กฟส.กทบ. ปฏิบัติงานย้ายแนวระบบสายส่งด้านหน้าพื้นที่ของ บริษัท กิจเจริญ เอ็นจิเนียริ่ง อิเล็กทริก จำกัด วันที่ปฏิบัติงาน คือ วันอาทิตย์ที่ 6 เม.ย. 2568 เวลา 8.30 – 17.00 น.

**จุด B**

ให้ชุดปฏิบัติงานหอไลน์ปลดจุดเชื่อมต่อสายแรงสูง  
(ทิวเสา DDE วงจรล่าง)

