



การไฟฟ้าส่วนภูมิภาค
PROVINCIAL ELECTRICITY AUTHORITY

เลขที่ ก.๓ บล.(ปบ.) ๑๑๔๕ /๒๕๖๗

ชื่อผู้รับ นายพัทธนันท์ พงษ์สุวรรณรัชต์

ชื่อผู้ส่ง นายพัฒนา หงษ์อินทร์

วันที่ ๑๔ มิถุนายน ๒๕๖๗

ตำแหน่ง อก.ปบ.(ก.๓)

ตำแหน่ง รจก.(ท.) รักษาการแทน ผจก.กฟส.บางเลน

ด้วยการไฟฟ้าส่วนภูมิภาคสาขาบางเลน จะขอตัดไฟเพื่อปฏิบัติงาน เปลี่ยนสายแรงสูงเปลือย เป็น สายหุ้ม ตาม
แผนผังสังเขปแนบ จำนวน ๑ แผ่น ดังนี้

ที่	พิดเคอร์	วัน/เดือน/ปี	ตั้งแต่ เวลา	ถึงเวลา	ลักษณะงานที่ปฏิบัติ/ บริเวณ	จาก	ถึง	ผู้ควบคุมงาน
1.	BEA5	29 มิ.ย.67	08.30 น.	16.30 น.	เปลี่ยนสายแรงสูง เปลือยเป็นสายหุ้ม	BEA5S-03	BEA5S-17	นายสุรชัย ไทรเมือง พงษ.6 ผกส. กฟอ. บางเลน
2.	BEA10					BEA10S-01	BEA10S-02 BEA10S-03	

พื้นที่ที่มีผู้ใช้ไฟได้รับผลกระทบ (ดับไฟ) เทศบาลตำบลบางเลน , ร้านครุสมทรง

ผู้ประสานงานการดับไฟชื่อ นายประดิษฐ์ ไทยงามศิลป์ ตำแหน่ง หน.ปบ. โทร ๐๘๓-๖๓๒๖๕๕

พื้นที่ ที่ขอตัดไฟปฏิบัติงานมีสายเคเบิลใยแก้วนำแสงของ กฟภ. (หากมีโอกาสชำรุด ผคส.กรส.(ก.๓) จะไปตรวจสอบก่อนปฏิบัติงาน)

๑. มีสายเคเบิลใยแก้วนำแสง ๑.๑ มีโอกาสชำรุด ๑.๒ ไม่มีโอกาสชำรุด
๒. ไม่มีสายเคเบิลใยแก้วนำแสง

(นายพัฒนา หงษ์อินทร์)

รจก.(ท.) รักษาการแทน ผจก.กฟส.บางเลน

หมายเหตุ ขอตัดไฟแบบแรงดัน เนื่องจากส่วนเกี่ยวข้องพร้อมในวันนี้

เรียน อก.ปบ.(ก.๓)

ผคฟ.พิจารณาแล้วเห็นควร

อนุมัติให้ตัดไฟตามคำขอชื่อ พิดเคอร์.....จาก.....ถึง.....
ในวันที่.....ตั้งแต่เวลา.....น. ถึง.....น. ตามใบสั่งทำสวิชชิงเลขที่.....

อนุมัติให้ตัดไฟตามคำขอชื่อ พิดเคอร์.....จาก.....ถึง.....
ในวันที่.....ตั้งแต่เวลา.....น. ถึง.....น. ตามใบสั่งทำสวิชชิงเลขที่.....

พนักงานศูนย์ฯ นาย.....ประสานงานขอตัดไฟกับ.....

(.....)

สำหรับผู้อนุมัติ

ที่ ก.๓ กปบ.(คฟ.)

เรียน ผจก.

อก.บษ.(ก.๓),อก.วว.(ก.๓)

อนุมัติ และแจ้ง จป. เพื่อตรวจสอบความปลอดภัย

พร้อมทั้งลงข้อมูลแจ้งแผนดับไฟลงใน www.pea.co.th

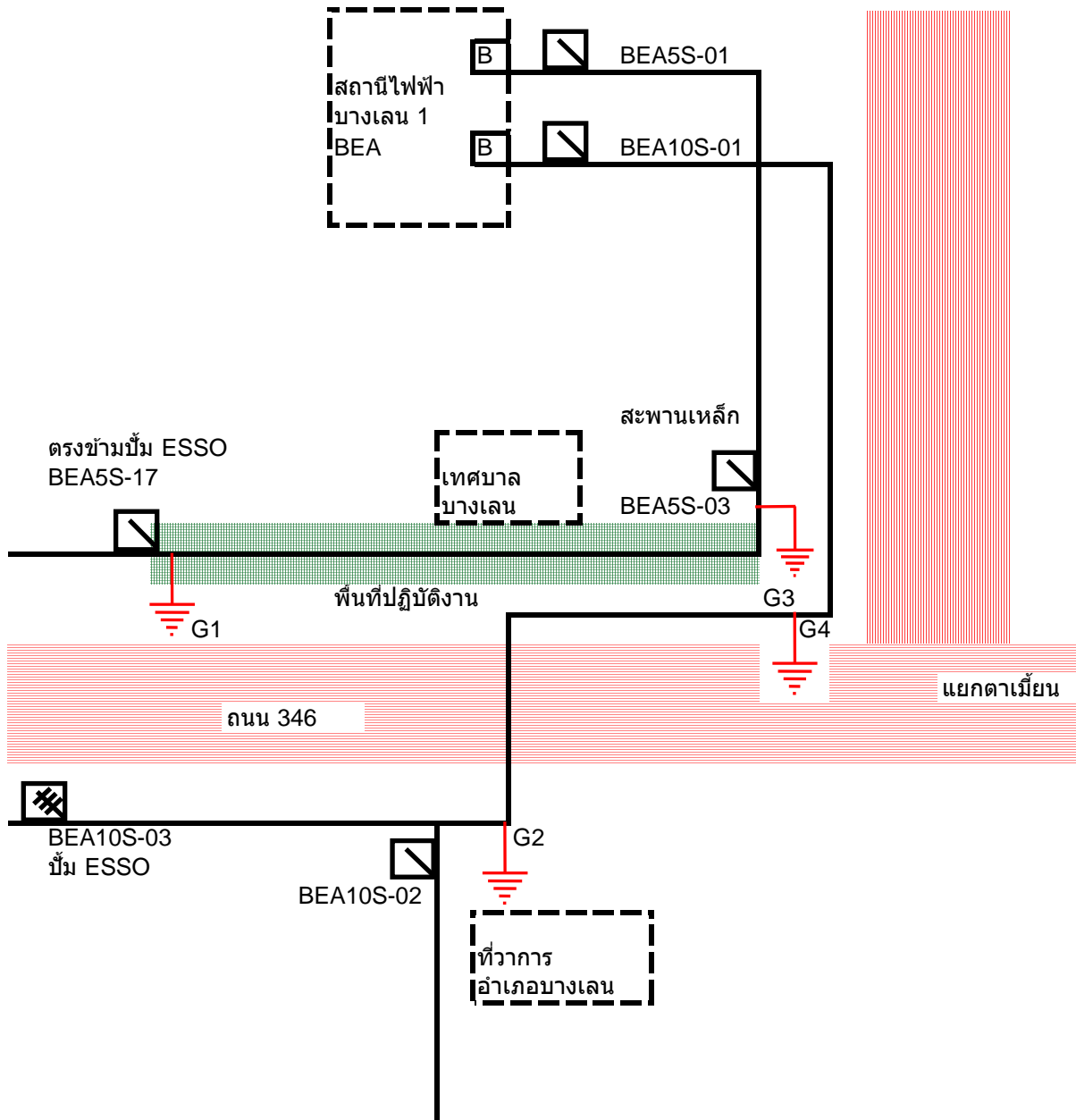
ขั้นตอนการสวิชชิง.....แผ่น

แผนผังแนบ.....แผ่น

ผจก. (สถานี.....)

เพื่อทราบและจัดพนักงานเข้าปฏิบัติงานร่วมกับศูนย์ฯ นครปฐม

ตั้งแต่เวลา น. เป็นต้นไป จนกว่างานจะแล้วเสร็จ



ผังดับไฟ เปลี่ยนสาย วันที่ 29 มิถุนายน 2567