



วิทยุขอตัดไฟ

เลขที่ ก.ต.สพร.(ปบ.) 02037
ชื่อผู้รับ นายพัทธนันท์ พงษ์สุวรรณธล
ชื่อผู้ส่ง นายพิชา ตันยิตเส็ง

วันที่ ๑๗ มิถุนายน ๒๕๖๗
ตำแหน่ง อก.ปบ.(ก.๓)
ตำแหน่ง รจก.(ท.)ปฏิบัติงานแทน ผจก.กฟส.สามพราน

ด้วยการไฟฟ้า สามพราน จะขอตัดไฟเพื่อปฏิบัติงาน เพื่อ ตัดไฟพาดสาย ๑๘๕SAC ช่วงคลองฉาง-วัดดอนหวาย ตามแผนผัง
สังเขปแนบ จำนวน ๒ แผ่น ดังนี้

| ที่ | ฟีดเดอร์ | วัน/เดือน/ปี | ตั้งแต่เวลา | ถึงเวลา | ลักษณะงาน/บริเวณ | จาก | ถึง | ผู้ควบคุมงาน |
|-----|----------|--------------|-------------|---------|---------------------------------------|----------|------------------|--------------------------------|
| ๑ | OYL๔YS | ๑๓ ก.ค.๖๗ | ๐๘.๓๐ | ๑๗.๐๐ | ตัดไฟพาดสาย๑๘๕SACรองรับสถานีอ้อมใหญ่๔ | OYM๔YB | OYL๔YS-๐๗ | นายนพดล ปักษาทอง ๐๘๘-๙๖๒๖๕๙ |
| ๒ | OYM๐๒ | | | | | SAU๕S-๐๓ | Disชค.บางกระทึก๕ | |

พื้นที่ที่มีผู้ใช้ไฟได้รับผลกระทบ(ไฟดับ) แนว ถ.ไร่ชิง-ดอนหวาย ฝั่งแม่น้ำ ตั้งแต่คลองฉาง-ซอยบางกระทึก๕
ผู้ประสานงานการตัดไฟ ชื่อ นายนิติชัย ผูกนิม ตำแหน่ง ชผ.ปบ. โทร. ๐๘๖-๓๑๗๗๗๑๑
พื้นที่ ที่ขอตัดไฟปฏิบัติงานมีสายเคเบิลใยแก้วนำแสงของ กฟภ. (หากมีโอกาสชำรุด ผคส.กรส.(ก.๓) จะไปตรวจสอบก่อนปฏิบัติงาน)

๑. มีสายเคเบิลใยแก้วนำแสง ๑.๑ มีโอกาสชำรุด ๑.๒ ไม่มีโอกาสชำรุด
 ๒. ไม่มีสายเคเบิลใยแก้วนำแสง
 ๓. พิกัดพื้นที่ตัดไฟ ๓.๑ เริ่มต้น Lat : ๑๓.๗๕๙๑๙ Long : ๑๐๐.๒๘๓๔๙
 ๓.๒ สิ้นสุด Lat : ๑๓.๗๖๗๔๑ Long : ๑๐๐.๒๘๖

ลงชื่อ (นายพิชา ตันยิตเส็ง)

สำหรับแผนกควบคุมการจ่ายไฟ (ผคฟ.) กฟภ.๓

รจก.(ท.)ปฏิบัติงานแทน ผจก.กฟส.สามพราน

เรียน อก.ปบ.(ก.๓)

ผคฟ. พิจารณาแล้วเห็นควร

- อนุมัติให้ตัดไฟตามคำขอชื่อ ฟีดเดอร์ จาก ถึง
 ในวันที่ ตั้งแต่เวลา น. ถึง น. ตามใบสั่งทำสวิตซ์เลขที่
 อนุมัติให้ตัดไฟตามคำขอชื่อ ฟีดเดอร์ จาก ถึง
 ในวันที่ ตั้งแต่เวลา น. ถึง น. ตามใบสั่งทำสวิตซ์เลขที่
 อนุมัติให้ตัดไฟตามคำขอชื่อ ฟีดเดอร์ จาก ถึง
 ในวันที่ ตั้งแต่เวลา น. ถึง น. ตามใบสั่งทำสวิตซ์เลขที่
 อนุมัติให้ตัดไฟตามคำขอชื่อ ฟีดเดอร์ จาก ถึง
 ในวันที่ ตั้งแต่เวลา น. ถึง น. ตามใบสั่งทำสวิตซ์เลขที่
 พนักงานศูนย์ฯ นาย ประสานงานการขอตัดไฟกับ

()

สำหรับผู้อนุมัติ

ที่ ก.๓ กปบ.(คฟ.)

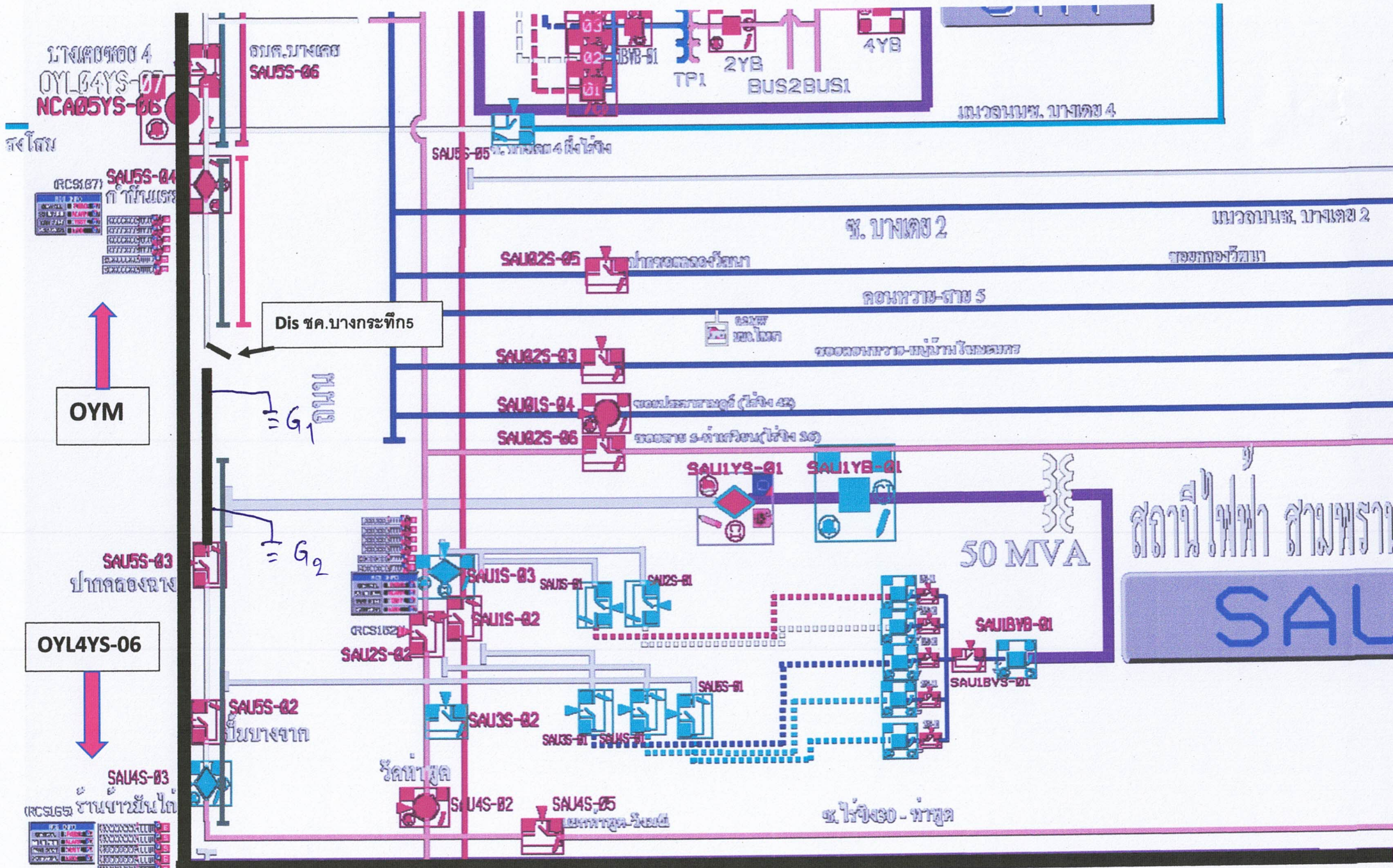
เรียน ผจก. อก.บช.(ก.๓), อก.วว.(ก.๓)

ขั้นตอนการสวิตซ์ แผ่น
แผนผังแนบ แผ่น

อนุมัติ และแจ้ง จบ. เพื่อตรวจสอบความปลอดภัย,
พร้อมทั้งลงข้อมูลแจ้งแผนดับไฟลงใน www.pea.co.th

ผจก. (สถานี)
เพื่อทราบ และจัดพนักงานเข้าปฏิบัติงานร่วมกับศูนย์
นครปฐม ตั้งแต่เวลา น. เป็นต้นไป จนกว่างานจะแล้วเสร็จ

งานดับไฟวันเสาร์ที่ 13 กรกฎาคม 2567 พาดสาย 185SAC ช่วงคลองฉาง - วัดดอนหวาย



งานดับไฟวันเสาร์ที่ 13 กรกฎาคม 2567 พาดสาย185SAC ช่วงคลองฉาง - วัดดอนหวาย(หลังท่า)

