



การไฟฟ้าส่วนภูมิภาค  
PROVINCIAL ELECTRICITY AUTHORITY

Switching Deadline

4 ก.ย. 64

เลขที่ ก.๓ พทท.(ปบ.) ๑๒๑๑๕ /๒๕๖๓  
ชื่อผู้รับ นายพัทธนันท์ พธิวิสุธรรมชล  
ชื่อผู้ส่ง นายมานิช แนนเนื่อ

วันที่ ๒๗ สิงหาคม ๒๕๖๓  
ตำแหน่ง อภ.ปบ.(ก.๓)  
ตำแหน่ง ผจก.(ระดับ ๑๑) รช.ผจก.(ระดับ ๑๐) กฟส.พทท.

ด้วยการไฟฟ้า อ.พุทธมณฑล จะขอตัดไฟเพื่อปฏิบัติงานในระบบจำหน่าย ๒๒ เครือ สถานีไฟฟ้า พุทธมณฑล ๒  
ตามแผนผังสังเขปแนบ จำนวน ๒ แผ่น ดังนี้

ที่	พีดเตอร์	วัน/เดือน/ปี	ตั้งแต่เวลา	ถึงเวลา	ลักษณะงานที่ปฏิบัติ/บริเวณ	จาก	ถึง	ผู้ควบคุมงาน
๑.	PMB04	๘ ก.ย. ๖๓	๐๘.๐๐	๑๗.๐๐	แผนกก่อสร้างระบบไฟฟ้า กฟส.พุทธมณฑล ปฏิบัติงานปรับปรุงระบบจำหน่าย ๒๒ เครือ บริเวณ หมู่บ้านนฤรัตน์ - ศาลายาคอนโด - คาสเคย์	- PMB04VB-01	- PMB04S-01 - PMB04S-17 - PMB04S-02	นายกิตติพงษ์ แก้วเรือง ๐๙๒-๙๓๕๖๖๕๑
๒.	PMB09	๘ ก.ย. ๖๓	๐๘.๐๐	๑๗.๐๐		- PMB09VB-01	- PMB09S-01 - PMB04S-17 - PMB09S-02	
๓.	PMB10	๘ ก.ย. ๖๓	๐๘.๐๐	๑๗.๐๐		- Dis ชั่วคราว คลองบางเตย	- PMB02S-02	

พื้นที่ที่มีผู้ใช้ไฟได้รับผลกระทบ(ไฟดับ) แนวนอนศาลายา - นครชัยศรี (ขาเข้า) ตั้งแต่แยกไฟแดง รพ.สต.วัดสุวรรณ - หน้าโรงพิมพ์หมามงกุฎ

ผู้ประสานงานการดับไฟ ชื่อ นายปราโมทย์ บุญจรรย์ ตำแหน่ง ช.ผ.ปบ. โทร. ๐๙๐-๙๖๒๙๑๓๒

พื้นที่ ที่ขอตัดไฟปฏิบัติงานมีสายเคเบิลใยแก้วนำแสงของ กฟภ. (หากมีโอกาสชำรุด ผศส.กรส.(ก.๓) จะไปตรวจสอบก่อนปฏิบัติงาน)

๑.  มีสายเคเบิลใยแก้วนำแสง ๑.๑  มีโอกาสชำรุด ๑.๒  ไม่มีโอกาสชำรุด

๒.  ไม่มีสายเคเบิลใยแก้วนำแสง

๓.  พิกัดพื้นที่ดับไฟ

๓.๑ เริ่มต้น Lat ๑๓.๘๐๒๘๓๐๓ Long ๑๐๐.๓๐๐๔๑๔๘

๓.๒ สิ้นสุด Lat ๑๓.๘๐๔๒๑๐๕ Long ๑๐๐.๒๘๓๕๙๙๑

(นายมานิช แนนเนื่อ)  
ผจก.(ระดับ ๑๑) รช.ผจก.(ระดับ ๑๐)  
กฟส.พุทธมณฑล


สำหรับแผนกควบคุมการจ่ายไฟ (ผคฟ.) กฟผ.๓

เรียน อก.ปบ.(ก.๓)

ผคฟ. พิจารณาแล้วเห็นควร

- อนุมัติให้ดับไฟตามคำขอข้อ 1 พิดเตอร์ PMB4 จาก PMB4VB-01 ถึง PMB4S-19, PMB4S-02  
ในวันที่ 8 กย 69 ตั้งแต่เวลา 8.00 น. ถึง 19.00 น. ตามใบสั่งทำสวิชชิ่งเลขที่ 1211/2567
- อนุมัติให้ดับไฟตามคำขอข้อ 2 พิดเตอร์ PMB9 จาก PMB9VB-01 ถึง PMB4S-19, PMB9S-02  
ในวันที่ 8 กย 69 ตั้งแต่เวลา 8.00 น. ถึง 19.00 น. ตามใบสั่งทำสวิชชิ่งเลขที่
- อนุมัติให้ดับไฟตามคำขอข้อ 3 พิดเตอร์ PMB14 จาก DJS ซก. ถึง PMB2S-02  
ในวันที่ 8 กย 69 ตั้งแต่เวลา 8.00 น. ถึง 19.00 น. ตามใบสั่งทำสวิชชิ่งเลขที่

พนักงานศูนย์ฯ นาย อดิรินทร์ อังธพรดิษฐ์ ประธานงานการขอดับไฟกับ อ.อ.ปริวัฒน์ เมฆพรหม

  
(อดิรินทร์ อังธพรดิษฐ์  
วต. 6 กกน น.ค.พ.)

สำหรับผู้อนุมัติ

ที่ ก.๓ กปบ.(คฟ.)

เรียน ผคก. กฟผ. นทท.

อก.บช.(ก.๓), อก.วว.(ก.๓)

อนุมัติ และแจ้ง จป. เพื่อตรวจสอบความปลอดภัย  
พร้อมทั้งลงข้อมูลแจ้งแผนดับไฟลงใน [www.pea.co.th](http://www.pea.co.th)

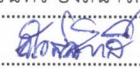

ขั้นตอนการสวิชชิ่ง 3 ..... แผ่น  
แผนผังแนบ 2 ..... แผ่น

ผจฟ. - (สถานี -)

เพื่อทราบ และจัดพนักงานเข้าปฏิบัติงานร่วมกับศูนย์ฯ นครปฐม  
ตั้งแต่วันที่ - น. เป็นต้นไป จนกว่างานจะแล้วเสร็จ

  
(นายเลอพงส์ แก่นจันทร์)  
รก.ปบ.(ก3) ปฏิบัติงานแทน อก.ปบ.(ก3)

หน้าที 1 จาก 3  
ใบสั่งทำสวิตชิง

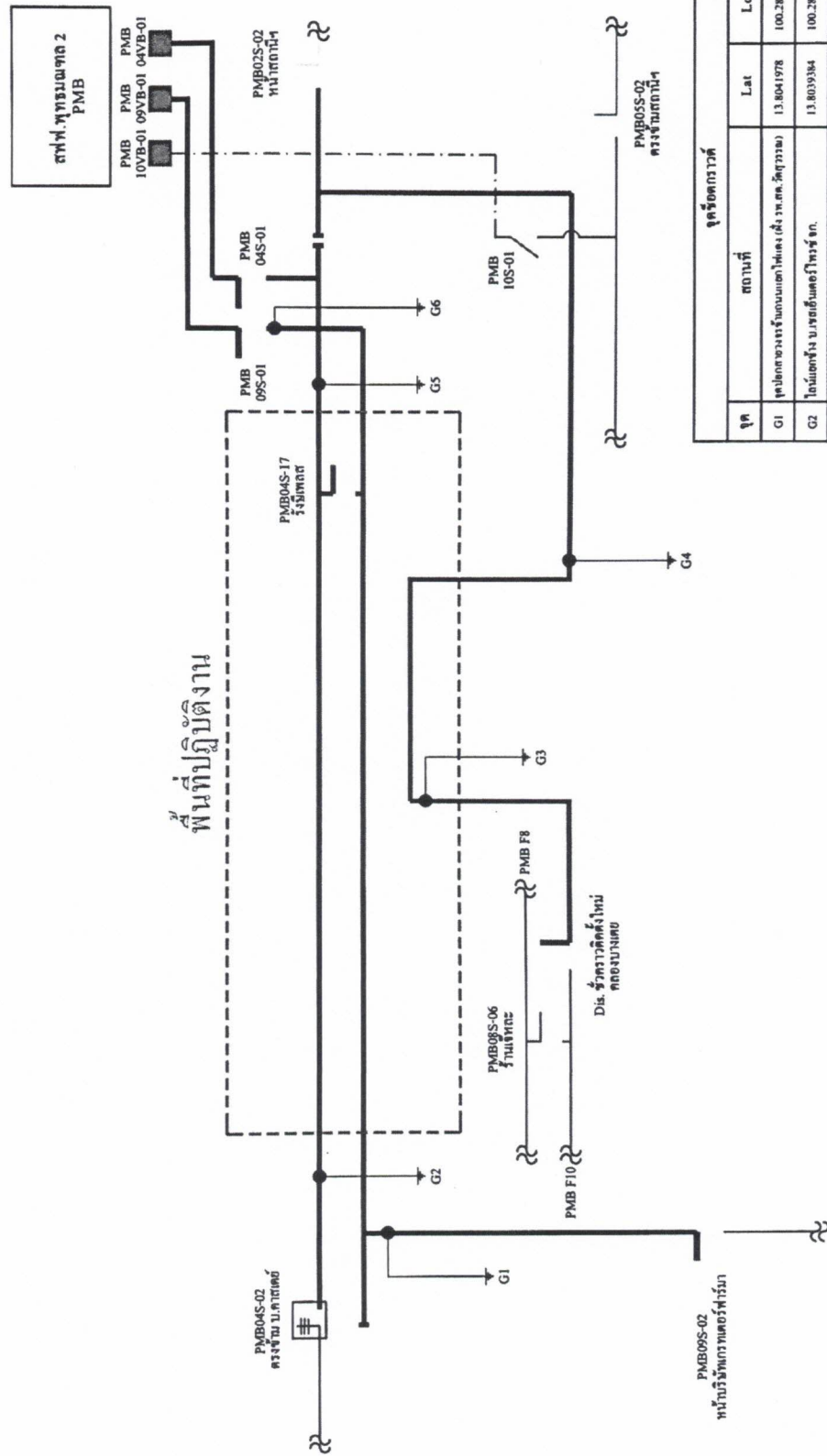
1. สถานที่ทำงาน	บริเวณถนนศาลายา-นครชัยศรี (ขาเข้า)					
2. กำหนดวันที่ทำงาน	8 ก.ย. 67	เวลา	08.00	ถึง	17.00	น.
3. ผู้ขอทำงาน	กฟส.พมท.	งานที่ทำ	ปรับปรุงระบบจำหน่าย		ตามใบขอปฏิบัติงาน	1211/2567
4. เตรียมการสวิตชิงโดย	นายนครินทร์ อังสนาวศิน			วันที่	31 สิงหาคม 2567	
5. ตรวจสอบสวิตชิงโดย				วันที่	31 สิงหาคม 2567	
6. อนุมัติสวิตชิงโดย				วันที่	31 สิงหาคม 2567	
7. สั่งทำสวิตชิงโดย	1. นายจรวิวัฒน์, นายวิวัฒนา, นายพิชชา, นายวีรวิษฐ์, นายอมร 2. นายนครินทร์, นางสาวพิชชา, นายณัฐกาญจน์, นายสุธี, นายสามารถ 3. นายศุภสวัสดิ์, นายอนุสรณ์, นายธนิต, นายวรรณพงษ์, นายมิโนช					(กะ1 00.00 น. - 08.00 น.) (กะ2 08.00 น. - 16.00 น.) (กะ3 16.00 น. - 24.00 น.)

ที่	รหัสอุปกรณ์	สภาพอุปกรณ์ ปกติก่อน ดำเนินการ	ดำเนินการ	เวลา	ผู้ดำเนินการ	ผู้สั่งการ	หมายเหตุ
1	ตรวจสอบอุปกรณ์ป้องกันและตัดตอน ก่อนทำการสวิตชิง						
2	PMB-TP1	"OLTC" Auto	"OLTC" Manual		PMB		-
3	PMB01VB-01	"ON" Auto Reclose	"OFF" Auto Reclose		PMB		-
4	PMB04VB-01	"ON" Auto Reclose	"OFF" Auto Reclose		PMB		-
5	PMB-TP2	"OLTC" Auto	"OLTC" Manual		PMB		-
6	PMB09VB-01	"ON" Auto Reclose	"OFF" Auto Reclose		PMB		-
7	PMB10VB-01	"ON" Auto Reclose	"OFF" Auto Reclose		PMB		-
8	NCB-TP2	"OLTC" Auto	"OLTC" Manual		NCB		-
9	NCB06VB-01	"ON" Auto Reclose	"OFF" Auto Reclose		NCB		-
10	ย้ายโหลด PMB04 บางส่วนไปจ่ายจาก NCB06						
11	NCB06S-08	ปลด	สับ		นช.	SCADA	SF6 รั้นตู้
12	PMB04S-02	ปลด	ปลด, ล็อคคาน		พมท.		SF6 ตรงข้ามบริษัทคาร์สเด
13	ย้ายโหลด PMB09 บางส่วนไปจ่ายจาก PMB01						
14	PMB01S-05	ปลด	สับ		พมท.	SCADA	SF6 ปากทางโรบินสัน
15	PMBBV-01	ปลด	สับ		PMB		- ขนานบัส
16	PMB09S-02	ปลด	ปลด(ใช้โหลดบัสเตอร์)		พมท.		DIS หน้า บ. เกรทเตอร์ฟาร์ม
17	PMBBV-01	สับ	ปลด		PMB		- ขนานบัส
18	เมื่อพร้อมดับไฟทำงาน						
19	PMB04VB-01	สับ	ปลด		PMB		-
20	PMB09VB-01	สับ	ปลด		PMB		-
21	DIS ชั่วคราว PMB10	สับ	ปลด(ใช้โหลดบัสเตอร์)		พมท.		DIS คลองบางเตย
22	PMB04S-01	สับ	ปลด		พมท.		DIS POT HEAD F.4
23	PMB09S-01	สับ	ปลด		พมท.		DIS POT HEAD F.9
24	แจ้งพื้นที่ไฟดับให้หน่วยงานรับทราบ						
25	แจ้งหน่วยงานเทสไฟ ซ็อกกราวด์ จุด G1						
26	แจ้งหน่วยงานเทสไฟ ซ็อกกราวด์ จุด G2						
27	แจ้งหน่วยงานเทสไฟ ซ็อกกราวด์ จุด G3						
28	แจ้งหน่วยงานเทสไฟ ซ็อกกราวด์ จุด G4						
29	แจ้งหน่วยงานเทสไฟ ซ็อกกราวด์ จุด G5						
30	แจ้งหน่วยงานเทสไฟ ซ็อกกราวด์ จุด G6						

ที่	รหัสอุปกรณ์	สภาพอุปกรณ์ ปกติก่อน ดำเนินการ	ดำเนินการ	เวลา	ผู้ดำเนินการ	ผู้สั่งการ	หมายเหตุ
31	เมื่อไฟฟ้าหน้างาน ทำการทดสอบ และช็อตกราวด์ ตรวจสอบไฟดับเรียบร้อยทุกจุด พร้อมให้ลงใน WE SAFE ให้เรียบร้อย						
32	PMB-TP1	"OLTC" Manual	"OLTC" Auto		PMB		-
33	PMB01VB-01	"OFF" Auto Reclose	"ON" Auto Reclose		PMB		-
34	PMB-TP2	"OLTC" Manual	"OLTC" Auto		PMB		-
35	PMB10VB-01	"OFF" Auto Reclose	"ON" Auto Reclose		PMB		-
36	NCB-TP2	"OLTC" Manual	"OLTC" Auto		NCB		-
37	NCB06VB-01	"OFF" Auto Reclose	"ON" Auto Reclose		NCB		-
38	แจ้งชุดปฏิบัติงานทำงานได้						
สิ้นสุด Switching ช่วงเช้า							
39	เมื่อชุดปฏิบัติงาน ทำงานแล้วเสร็จพร้อมจ่ายไฟ						
40	ตรวจสอบอุปกรณ์ป้องกันและตัดตอน ก่อนทำการสวิชชิง						
41	PMB-TP1	"OLTC" Auto	"OLTC" Manual		PMB		-
42	PMB01VB-01	"ON" Auto Reclose	"OFF" Auto Reclose		PMB		-
43	PMB-TP2	"OLTC" Auto	"OLTC" Manual		PMB		-
44	PMB10VB-01	"ON" Auto Reclose	"OFF" Auto Reclose		PMB		-
45	NCB-TP2	"OLTC" Auto	"OLTC" Manual		NCB		-
46	NCB06VB-01	"ON" Auto Reclose	"OFF" Auto Reclose		NCB		-
47	แจ้งหน้างาน ปลดช็อตกราวด์ จุด G1						
48	แจ้งหน้างาน ปลดช็อตกราวด์ จุด G2						
49	แจ้งหน้างาน ปลดช็อตกราวด์ จุด G3						
50	แจ้งหน้างาน ปลดช็อตกราวด์ จุด G4						
51	แจ้งหน้างาน ปลดช็อตกราวด์ จุด G5						
52	แจ้งหน้างาน ปลดช็อตกราวด์ จุด G6						
53	เมื่อพร้อมจ่ายไฟ						
54	PMB04S-01	ปลด	สับ		พมท.		DIS POT HEAD F.4
55	PMB09S-01	ปลด	สับ		พมท.		DIS POT HEAD F.9
56	PMB04VB-01	ปลด	สับ คง OFF Auto Reclose		PMB		-
57	PMB09VB-01	ปลด	สับ คง OFF Auto Reclose		PMB		-
58	DIS ชั่วคราว PMB10	ปลด	สับ		พมท.		DIS คลองบางเตย
59	ย้ายโหลด PMB04 บางส่วนกลับจาก NCB06						
60	PMB04S-02	ปลด, ล็อคคาน	สับ		พมท.		SF6 ตรงข้ามบริษัทคาร์สเด
61	NCB06S-08	สับ	ปลด		นช.	SCADA	SF6 รั้นตุ
62	ย้ายโหลด PMB09 บางส่วนกลับจาก PMB01						
63	PMBBV-01	ปลด	สับ		PMB		- ขนานบัส
64	PMB09S-02	ปลด	สับ		พมท.		DIS หน้า บ. เกรทเตอร์ฟาร์ม
65	PMBBV-01	สับ	ปลด		PMB		- ขนานบัส
66	PMB01S-05	สับ	ปลด		พมท.	SCADA	SF6 ปากทางโรบินสัน
67	PMB-TP1	"OLTC" Manual	"OLTC" Auto		PMB		-
68	PMB01VB-01	"OFF" Auto Reclose	"ON" Auto Reclose		PMB		-
69	PMB04VB-01	"OFF" Auto Reclose	"ON" Auto Reclose		PMB		-

ที่	รหัสอุปกรณ์	สภาพอุปกรณ์ ปกติก่อน ดำเนินการ	ดำเนินการ	เวลา	ผู้ดำเนินการ	ผู้สั่งการ	หมายเหตุ
70	PMB-TP2	"OLTC" Manual	"OLTC" Auto		PMB		-
71	PMB09VB-01	"OFF" Auto Reclose	"ON" Auto Reclose		PMB		-
72	PMB10VB-01	"OFF" Auto Reclose	"ON" Auto Reclose		PMB		-
73	NCB-TP2	"OLTC" Manual	"OLTC" Auto		NCB		-
74	NCB06VB-01	"OFF" Auto Reclose	"ON" Auto Reclose		NCB		-
สิ้นสุด Switching ทั้งหมด							

แผนผัง หลังดับไฟ ระบบจำหน่าย 22 KV. บริเวณ หมู่บ้านนฤรัตน์ - ศาลายาคอนโด - ศาลเคย์  
 \*\* วันอาทิตย์ที่ 8 กันยายน 2567 ตั้งแต่เวลา 08.00 - 17.00 น. \*\*



จุด	สถานที่	Lat	Long
G1	จุดเปิดของแรงดันบนสถานี (ฝั่ง ร.ศ. ดิศวราณ)	13.8041978	100.2836988
G2	โหนดข้าง บ.รอเซ็นเตอร์โทรศ.ก.	13.8039384	100.2834543
G3	จุดเปิดของแรงดันบนหน้า หอ.บุรีรัตน์มรุญรัง	13.8036943	100.288961
G4	จุดเปิดของแรงดันบนหน้า กฟศ. พุทธเขต	13.8031214	100.2951369
G5	บนถนนปิ่นเกล้าบริเวณท่าเรือท่าช้าง	13.8027929	100.3008863
G6	ทางรถไฟ Di Racer Pole PMB09S-01 ฝั่ง Fix Contact	13.8027232	100.3018163

แผนผัง ก้อนดับไฟ ป.ป.ระบบจำหน่าย 22 KV. บริเวณ หมู่บ้านนฤรัตน์ - ศาลายาคอนโด - คาสเคย์  
 \*\* วันอาทิตย์ที่ 8 กันยายน 2567 ตั้งแต่เวลา 08.00 - 17.00 น. \*\*

