



การไฟฟ้าส่วนภูมิภาค
PROVINCIAL ELECTRICITY AUTHORITY

Switching Deadline
วันที่ 27 ก.ค. 65

เลขที่ ก.๓ นช.(ปบ.) ๖๕๕๖ / ๒๕๖๕
ชื่อผู้รับ นายสมบุญ สิงห์โตทอง
ชื่อผู้ส่ง นายบุญเอื้อ เหล็กอ้อม

วันที่ ๑๙ กรกฎาคม ๒๕๖๕
ตำแหน่ง อก.ปบ.(ก.๓)
ตำแหน่ง วศก.๑๐ ปฏิบัติงานแทน ผจก.กฟอ.นครชัยศรี

ด้วยการไฟฟ้า นครชัยศรี จะขอตัดไฟเพื่อปฏิบัติงาน เพื่อปรับปรุงระบบจำหน่ายสถานีไฟฟ้า NCB
ตามแผนผังสังเขปแนบ จำนวน ๔ แผ่น ดังนี้

ที่	ฟีดเดอร์	วัน/เดือน/ปี	ตั้งแต่เวลา	ถึงเวลา	ลักษณะงานที่ปฏิบัติ/ บริเวณ	จาก	ถึง	ผู้ควบคุมงาน
๑.	NCB๒	๓๑ ก.ค. ๖๕	๐๘.๓๐	๑๓.๐๐	ย้ายแนวระบบ จำหน่ายตรงข้าม	- NCB๒VB-๐๑	- NCB๒S-๐๑ - NCB๒S-๒๘	วิรัช นิมิตโกคานันท์ ๐๙๙๘๘๗๘๐๗๗
๒.	NCB๘	๓๑ ก.ค. ๖๕	๐๘.๓๐	๑๓.๐๐	โรงเรียนเม้งฮั่ว (มอเตอร์เวย์ห้วยพลู)	- NCB๘VB-๐๑	- NCB๘S-๐๑ - NCB๘S-๐๒	

พื้นที่ที่มีผู้ใช้ไฟได้รับผลกระทบ(ไฟดับ) ชุมชนบริเวณสถานีไฟฟ้านครชัยศรี๒

ผู้ประสานงานการดับไฟ ชื่อ นายชลิต สีขาวขำ ตำแหน่ง ผ.ปบ.กฟอ.นครชัยศรี โทร ๐๘๑-๗๐๕๕๒๕๐

พื้นที่ ที่ขอตัดไฟปฏิบัติงานมีสายเคเบิลใยแก้วนำแสงของ กฟภ. (หากมีโอกาสชำรุด ผศส.กรส.(ก.๓) จะไปตรวจสอบก่อนปฏิบัติงาน)

๑. มีสายเคเบิลใยแก้วนำแสง ๑.๑ มีโอกาสชำรุด ๑.๒ ไม่มีโอกาสชำรุด
๒. ไม่มีสายเคเบิลใยแก้วนำแสง

(นายบุญเอื้อ เหล็กอ้อม)

ตำแหน่ง วศก.๑๐ ปฏิบัติงานแทน ผจก.กฟอ.นครชัยศรี

สำหรับแผนกควบคุมการจ่ายไฟ (ผคฟ.) กฟภ.๓
เรียน อก.ปบ.(ก.๓)

ผคฟ. พิจารณาแล้วเห็นควร

อนุมัติให้ดับไฟตามคำขอข้อ 1 ฟีดเดอร์ NCB02 จาก NCB02VB-01 ถึง NCB02S-01, NCB02S-28
ในวันที่ 31 ก.ค.65 ตั้งแต่เวลา 08.30 น. ถึง 13.00 น. ตามใบสั่งทำสวิชชิงเลขที่ 1211/2565

อนุมัติให้ดับไฟตามคำขอข้อ 2 ฟีดเดอร์ NCB08 จาก NCB08VB-01 ถึง NCB08S-01, NCB08S-02
ในวันที่ 31 ก.ค.65 ตั้งแต่เวลา 08.30 น. ถึง 13.00 น. ตามใบสั่งทำสวิชชิงเลขที่

พนักงานศูนย์ฯ นาย ณัฐกาญจน์ รมโพธิ์ทอง ประสานงานการขอตัดไฟกับ คุณชลิต สีขาวขำ
20 ก.ค. 65

(นายสถาพร ตันติเกษตรกิจ)
วศก.7 แทน ผ.คฟ.

สำหรับผู้อนุมัติ

ที่ ก.๓ กปบ.(คฟ.)
เรียน ผจก. กฟอ.นช.

อก.บช.(ก.๓), อก.วว.(ก.๓)

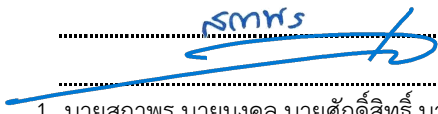
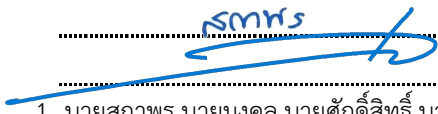
อนุมัติ และแจ้ง จป. เพื่อตรวจสอบความปลอดภัย
พร้อมทั้งลงข้อมูลแจ้งแผนดับไฟลงใน www.pea.co.th

ขั้นตอนการสวิชชิง 2 แผ่น
แผนผังแนบ 3 แผ่น
ผจก. (สถานี) - - - - -
เพื่อทราบ และจัดพนักงานเข้าปฏิบัติงานร่วมกับศูนย์ฯ นครปฐม
ตั้งแต่เวลา - - - - - น. เป็นต้นไป จนกว่างานจะแล้วเสร็จ

(นายเลอพงษ์ แก่นจันทร์)

รก.ปบ.(ก3) ปฏิบัติงานแทน อก.ปบ.(ก3)

ใบสั่งทำสวิตชิง

- | | | | | | |
|------------------------|--|----------|------------------|-------------------|-----------------|
| 1. สถานที่ทำงาน | บริเวณสถานีขนครชัยศรี 2 ถึง ตรงข้ามโรงเรียนเม้งฮั่ว | | | | |
| 2. กำหนดวันที่ทำงาน | 31 ก.ค. 65 | เวลา | 08.30 น. | ถึง | 13.00 น. |
| 3. ผู้ขอทำงาน | กฟอ.นช. | งานที่ทำ | ย้ายแนวเสาแรงสูง | ตามใบขอปฏิบัติงาน | 1211/65 |
| 4. เตรียมการสวิตชิงโดย | นายณัฐกาญจน์ ร่มโพธิ์ทอง | | | วันที่ | 20 กรกฎาคม 2565 |
| 5. ตรวจสอบสวิตชิงโดย |  | | | วันที่ | 20 กรกฎาคม 2565 |
| 6. อนุมัติสวิตชิงโดย |  | | | วันที่ | 20 กรกฎาคม 2565 |
| 7. สั่งทำสวิตชิงโดย | 1. นายสถาพร, นายมงคล, นายศักดิ์สิทธิ์, นายอมร (กะ1 00.00 น. - 08.00 น.)
2. นายนครินทร์, นายขุนทอง, นายสุธี, นายพนิต (กะ2 08.00 น. - 16.00 น.)
3. นายเพชรรัตน์, นายพิชชา, นายณัฐกาญจน์, นายสามารถ (กะ3 16.00 น. - 24.00 น.) | | | | |

ที่	รหัสอุปกรณ์	สภาพอุปกรณ์ ปกติก่อน ดำเนินการ	ดำเนินการ	เวลา	ผู้ดำเนินการ	ผู้สั่งการ	หมายเหตุ
1	ตรวจสอบอุปกรณ์ป้องกันและอุปกรณ์ตัดตอนก่อนทำสวิตชิง						
2	NCB-TP1	"OLTC" Auto	"OLTC" Manual		NCB		- -
3	NCB-TP2	"OLTC" Auto	"OLTC" Manual		NCB		- -
4	NCB02VB-01	"ON" Auto Reclose	"OFF" Auto Reclose		NCB		- -
5	NCB07VB-01	"ON" Auto Reclose	"OFF" Auto Reclose		NCB		- -
6	NCB08VB-01	"ON" Auto Reclose	"OFF" Auto Reclose		NCB		- -
7	ย้าย NCB 2 และ NCB 8 ไปจ่ายจาก NCB 7						
8	NCBBVB-01	ปลด	ล๊ับ		NCB		- ขนานบัส
9	NCB02S-06	ปลด	ล๊ับ		นช.		DIS ป้อมตำรวจ
10	NCB02VB-01	ล๊ับ	ปลด		NCB		- -
11	NCBBVB-01	ล๊ับ	ปลด		NCB		- ขนานบัส
12	NCB02S-02	ปลด	ล๊ับ		นช.		DIS เลย บริษัท T.U.W
13	NCB08VB-01	ล๊ับ	ปลด		NCB		- -
14	เมื่อพร้อมดับไฟทำงาน						
15	NCB02S-28	ล๊ับ	ปลด(ใช้โหลดบัสเตอร์)		นช.		DIS UG.วงจร NCB02
16	NCB08S-02	ล๊ับ	ปลด(ใช้โหลดบัสเตอร์)		นช.		DIS UG.วงจร NCB08
17	NCB02S-01	ล๊ับ	ปลด		นช.		DIS POT HEAD F.2
18	NCB08S-01	ล๊ับ	ปลด		นช.		DIS POT HEAD F.8
19	แจ้งหน่วยงานให้ทำการปลด Dropout ของ บ.วีไล จำกัด และ บ.ไฟโอเนียร์ จำกัด ออก						
20	แจ้งพื้นที่ไฟดับให้หน่วยงานรับทราบ						
21	แจ้งหน่วยงานเทสไฟ ซีตกราวด์ จุด G1						
22	แจ้งหน่วยงานเทสไฟ ซีตกราวด์ จุด G2						
23	แจ้งหน่วยงานเทสไฟ ซีตกราวด์ จุด G3						
24	NCB-TP1	"OLTC" Manual	"OLTC" Auto		NCB		- -
25	NCB-TP2	"OLTC" Manual	"OLTC" Auto		NCB		- -
26	NCB07VB-01	"OFF" Auto Reclose	"ON" Auto Reclose		NCB		- -
สิ้นสุด Switching ช่วงเช้า							

ที่	รหัสอุปกรณ์	สภาพอุปกรณ์ ปกติก่อน ดำเนินการ	ดำเนินการ	เวลา	ผู้ดำเนินการ	ผู้สั่งการ	หมายเหตุ
37	เมื่อชุดปฏิบัติงาน ทำงานแล้วเสร็จพร้อมจ่ายไฟ ** จ่ายไฟกลับคืนเฉพาะระบบ 22 KV. **						
38	NCB-TP1	"OLTC" Auto	"OLTC" Manual		NCB		- -
39	NCB-TP2	"OLTC" Auto	"OLTC" Manual		NCB		- -
40	NCB06VB-01	"ON" Auto Reclose	"OFF" Auto Reclose		NCB		- -
41	แจ้งพนักงาน ปลดข้อตรกราวด์ จุด G1						
42	แจ้งพนักงาน ปลดข้อตรกราวด์ จุด G2						
43	แจ้งพนักงาน ปลดข้อตรกราวด์ จุด G3						
44	เมื่อพร้อมจ่ายไฟ						
45	NCB02S-01	ปลด	สับ		นช.		DIS POT HEAD F.2
46	NCB08S-01	ปลด	สับ		นช.		DIS POT HEAD F.8
47	NCB02VB-01	ปลด	สับ คง OFF Auto Reclose		NCB		- -
48	NCB08VB-01	ปลด	สับ คง OFF Auto Reclose		NCB		- -
49	ย้าย NCB 2 และ NCB 8 กลับจาก NCB 7						
50	NCBBVB-01	ปลด	สับ		NCB		- ขนานบัส
15	NCB02S-28	ปลด	สับ		นช.		DIS UG.วงจร NCB02
16	NCB08S-02	ปลด	สับ		นช.		DIS UG.วงจร NCB08
12	NCB02S-02	สับ	ปลด(ใช้โหลดบัสเตอร์)		นช.		DIS เลย บริษัท T.U.W
52	NCB02S-06	สับ	ปลด		นช.		DIS ป้อมตำรวจ
53	NCBBVB-01	สับ	ปลด		NCB		- ขนานบัส
54	แจ้งพนักงานให้ทำการสับ Dropout ของ บ.รีไล จำกัด และ บ.ไฟโอเนียร์ จำกัด เข้าได้						
55	NCB-TP1	"OLTC" Manual	"OLTC" Auto		NCB		- -
56	NCB-TP2	"OLTC" Manual	"OLTC" Auto		NCB		- -
57	NCB02VB-01	"OFF" Auto Reclose	"ON" Auto Reclose		NCB		- -
58	NCB07VB-01	"OFF" Auto Reclose	"ON" Auto Reclose		NCB		- -
59	NCB08VB-01	"OFF" Auto Reclose	"ON" Auto Reclose		NCB		- -
สิ้นสุด Switching ทั้งหมด							

Check List

ขั้นตอนการปฏิบัติ กรณีขออนุมัติปฏิบัติงานโดยวิธีดับไฟฟ้าแบบระดมชุดงาน

ชื่องาน.....ย้ายแนวระบบจำหน่ายตรงข้ามโรงเรียนเม้งฮั่ว(มอเตอร์เวย์ห้วยพลู).....

สถานที่ดับไฟฟ้าเพื่อทำงาน.....ย้ายแนวระบบจำหน่ายตรงข้ามโรงเรียนเม้งฮั่ว(มอเตอร์เวย์ห้วยพลู).....

วันที่ดับไฟเพื่อทำงาน..... ๓๑ ก.ค. ๖๕ เริ่มเวลา..... ๐๘.๓๐ จ่ายไฟคืนเวลา..... ๑๓.๐๐

หน่วยงานรับผิดชอบหลัก..... ผกส.กฟอ.นครชัยศรี.....

ชื่อผู้อำนวยการงานระดม(เจ้าของพื้นที่งานระดม ตัดสินใจแก้ไขปัญหาได้ และประสานงานดับ-จ่ายไฟฟ้า)

ชื่อ.....นายวณภูมิ บำรุงศรี..... ตำแหน่ง..... รจก.(ท) ปฏิบัติงานแทน ผจก.กฟอ.นครชัยศรี.....

เบอร์โทรศัพท์มือถือ..... ๐๘๓-๘๕๘๗๘๕๘ ชื่อเรียกขานทางวิทยุ..... U-๒.....

ชื่อช่างผู้คุมงานหลัก..... นายวิริยทธ์ นิมิตโกคานันท์.....

ตำแหน่ง..... พชง.๖ ผกส..... เบอร์โทรศัพท์มือถือ..... ๐๙๙-๘๘๗๘๐๗๗ ชื่อเรียกขานทางวิทยุ..... -.....

หน่วยงานที่เข้าร่วมทำงานในวันดังกล่าว..... กฟอ.นครชัยศรี.....

๑.ผู้รับผิดชอบทำหน้าที่ดับไฟฟ้า/จ่ายไฟฟ้า..... นายชลิต สีขาวซ่า ผ.บ.กฟอ.นครชัยศรี (U-๖).....

๒.ผู้รับข้อต่อสายลงดินชั่วคราวจุดที่ ๑..... หน้า สฟพ.นครชัยศรี2..... ผู้รับผิดชอบ..... รกกระเช้า ๐๔.....

จุดที่ ๒..... หน้า รง. รีไลน์..... ผู้รับผิดชอบ..... รกแก่ไฟ นข.๐๒..... จุดที่ ๓..... ผู้รับผิดชอบ..... -.....

จุดที่ ๔..... ผู้รับผิดชอบ..... -..... จุดที่ ๕..... ผู้รับผิดชอบ..... -.....

จุดที่ ๖..... ผู้รับผิดชอบ..... -..... จุดที่ ๗..... ผู้รับผิดชอบ..... -.....

๓.ขออนุมัติแผนงานดับไฟฟ้า ตามบันทึกที่..... ก.๓ นข.(ปบ) /๒๕๖๕ พร้อมแผนผัง Switching.....

๔.แจ้งเจ้าหน้าที่ความปลอดภัย ตามบันทึกที่.....

เจ้าหน้าที่ความปลอดภัยในวันดับไฟฟ้าทำงาน ชื่อ..... นางสาวปพิชญา หงษ์สินี.....

๕.ผลการแจ้งผู้ใช้ไฟฟ้าในพื้นที่หรือไม่

ไม่มีข้อทักท้วง ข้อทักท้วง..... ราย ข้อทักท้วงคือ.....

วิธีดำเนินการแก้ไข/ป้องกัน ข้อทักท้วง.....

๖.ผู้อำนวยการงานระดม จัดประชุมชี้แจงมอบหมายงาน ชี้แจงวงจรมีไฟฟ้า และวงจรมีดับไฟเพื่อปฏิบัติงานก่อนวันระดมหรือไม่

ไม่จัดประชุม เหตุผล.....

จัดประชุมแล้ว เมื่อวันที่..... ๑๙ กรกฎาคม ๒๕๖๕..... สถานที่ประชุม..... ห้องประชุม ชั้น ๑.....

รายนามผู้เข้าร่วมประชุม..... รจก.(ท) , ผบ.บ., ผกส., จป. กฟอ.นช.....

๗.ผู้อำนวยการงานระดม ได้นำชุดงานไปดูหน้างานจริง พร้อมชี้แจ้งจุดอันตรายก่อนถึงวันดับไฟเพื่อปฏิบัติงานหรือไม่

ไม่ชี้แจ้งที่หน้างาน เหตุผล.....

ได้ชี้แจ้งที่หน้างาน เมื่อวันที่..... ๑๙ กรกฎาคม ๒๕๖๕.....

(นายชลิต สีขาวซ่า)
 ผ.บ.กฟอ.นครชัยศรี

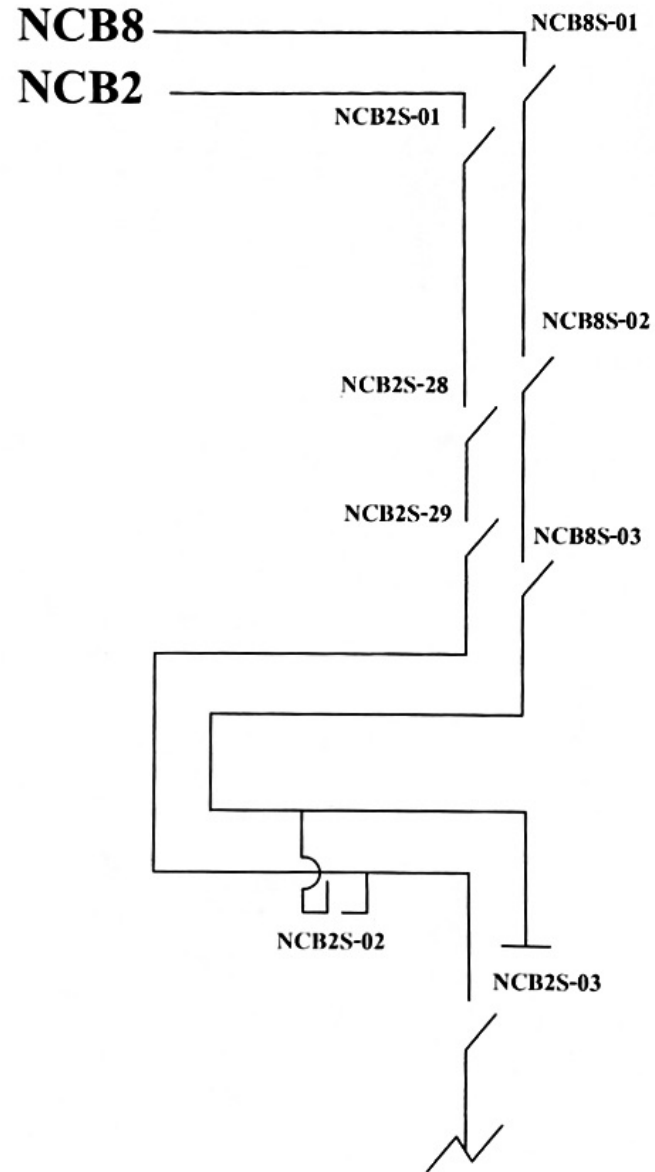
C๓ Safety CAP ๐๑

หมายเหตุ ผู้อำนวยการงานระดม จะต้องเป็นผู้ประสานงานดับไฟดังนี้

๑.เมื่อได้รับแจ้งจากผู้รับผิดชอบทำหน้าที่ดับไฟแล้ว ต้องสั่งการให้ผู้รับผิดชอบต่อสายดินชั่วคราวตรวจสอบ แรงดันเมื่อเห็นว่าไม่มีไฟแล้ว จึงให้ต่อสายลงดินชั่วคราว เสร็จแล้วจึงสั่งการให้ชุดก่อสร้างขึ้นปฏิบัติงานได้

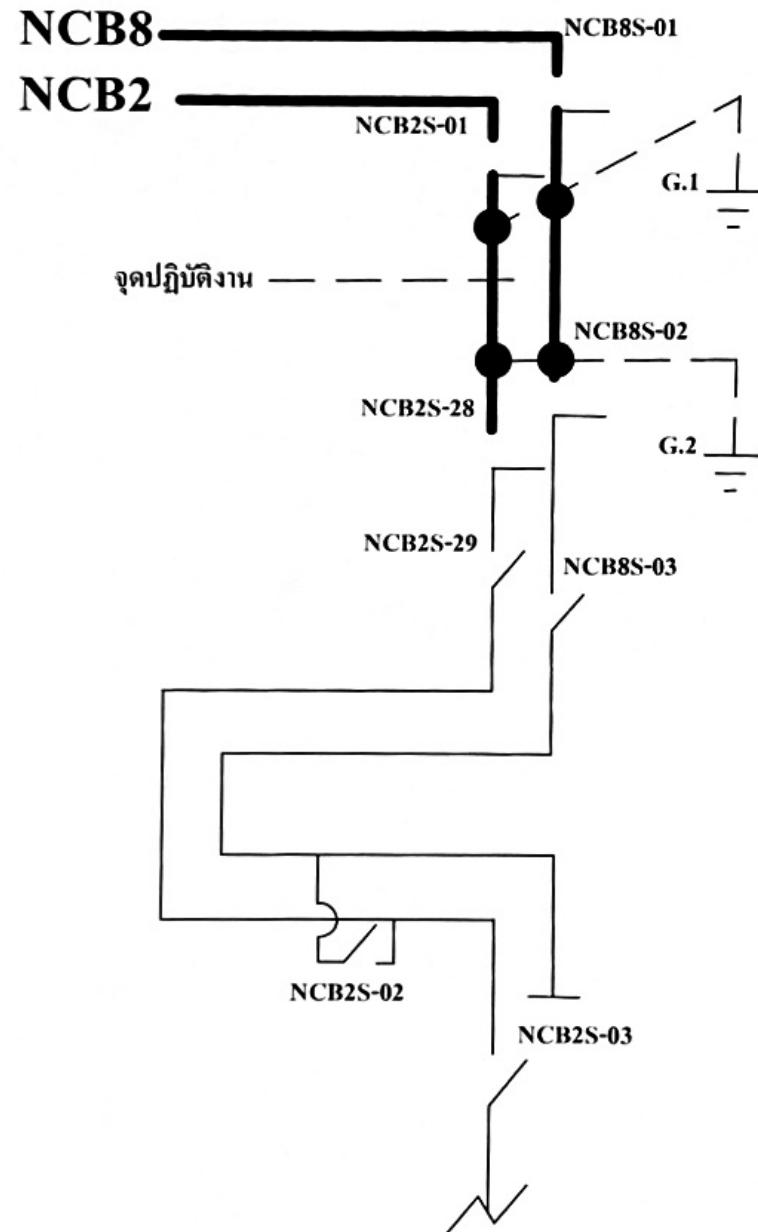
๒.เมื่องานเสร็จแล้ว มีหน้าที่ตรวจสอบความถูกต้อง เรียบร้อยของงาน เมื่อเห็นว่างานถูกต้องเรียบร้อย คนงานลงหมดแล้ว จึงแจ้งให้รื้อถอนสายต่อลงดินชั่วคราว เมื่อรื้อถอนสายต่อลงดินชั่วคราวและคนงานลงจากเสาแล้ว จึงให้จ่ายไฟฟ้า

สถานะการจ่ายไฟก่อนปฏิบัติงาน



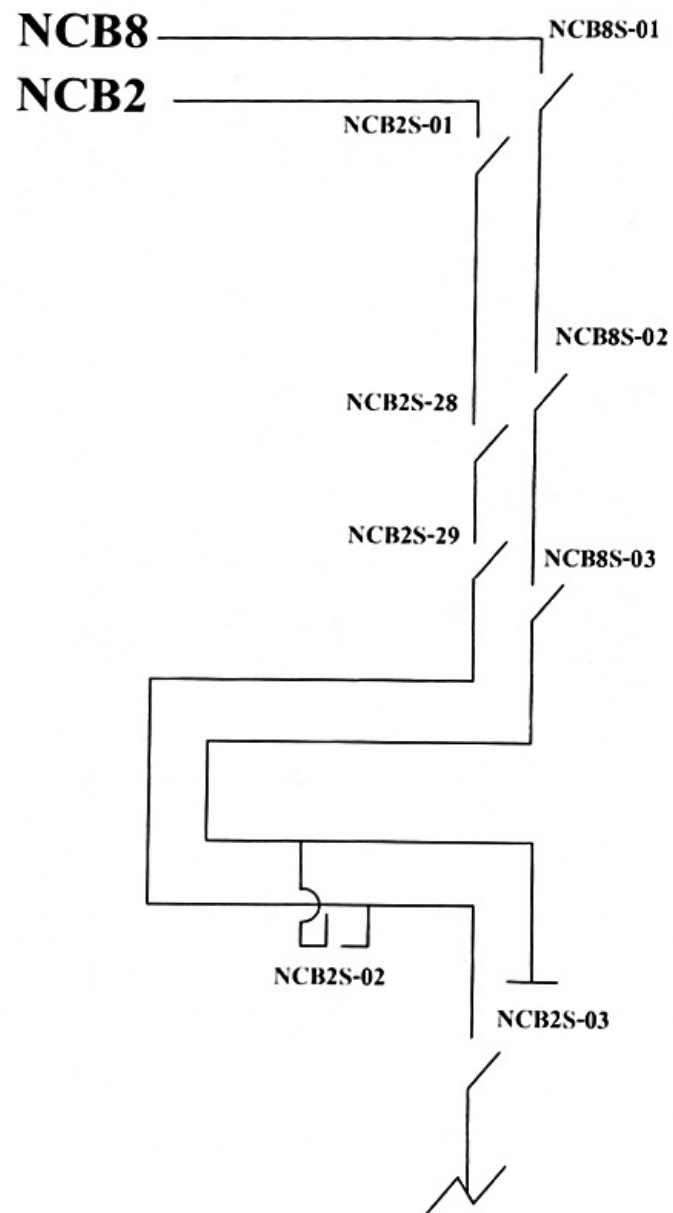

(นายชลิต สีขาวขำ)
ทผ.ปบ.กฟอ.นครชัยศรี

สถานะการจ่ายไฟตอนปฏิบัติงาน



(นายชลิต สีขาวขำ)
ทผ.ปบ.กฟอ.นครชัยศรี

สถานะการจ่ายไฟหลังปฏิบัติงาน



(นายชลิต สีขาวขำ)
ทผ.ปบ.กพอ.นครชัยศรี