



การไฟฟ้าส่วนภูมิภาค
PROVINCIAL ELECTRICITY AUTHORITY

Switching Deadline

3 ก.ย. 67

เลขที่ ก.๓.กฟส.ท่าเรือ(กบ) ๕๕๑ /๒๕๖๗
ชื่อผู้รับ นายพัทธนันท์ พิชิราสุวรรณชล
ชื่อผู้ส่ง นายสันติ งามชื่น

วันที่ ๒๗ ก.ย. ๒๕๖๗
ตำแหน่งอก.ปบ.(ก.๓)
ตำแหน่งผจก.กฟส.(ระดับ.๙) กฟส.ท่าเรือ.....

ด้วยการไฟฟ้า กฟส.ท่าเรือ จะขอตัดไฟระบบสายส่ง ๑๑๕ KV และ จำหน่าย ๒๒ KV วงจร PTU ๒ YB-๐๑ และ วงจร TMU ๐๑ สถานีท่ามะกา ๑ เพื่อพาดสาย SAC ได้ไลน์ ๑๑๕ KV ช่วงตั้งแต่ แยกตอนโพรง ถึง สถานีท่ามะกา 2 (ชั่วคราว) ตามแผนผังสังเขป แนบ จำนวน ๑ แผ่น ดังนี้

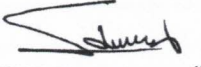
ท.ร.	ฟีดเดอร์	วัน/เดือน/ปี	ตั้งแต่เวลา	ถึงเวลา	ลักษณะงานที่ปฏิบัติ และบริเวณที่ปฏิบัติงาน	จาก	ถึง	ผู้ควบคุมงาน
๑	TMU ๐๓	๔ ก.ย.๖๗	๐๘.๐๐ น.	๑๖.๓๐ น.	ย้ายแนวเสาไฟฟ้าแรงสูง เพื่อให้กรมทางหลวง ขยายผิวจราจร	สวิตช์ใบมิด (ชค.) หมู่บ้านโดมอนต์ โยม	สวิตช์ใบมิด (ชค.) รร.หนองซ่อนผึ้ง	เสนีย์ ศรีมงคล ๐๙๘-๖๖๑๙๗๘๗

พื้นที่ที่มีผู้ใช้ไฟได้รับผลกระทบ(ไฟดับ) มีผู้ใช้ไฟ ๑๗๕ ครัวเรือน

ผู้ประสานงานการดับไฟ ชื่อ นายเสนีย์ ศรีมงคล ตำแหน่ง ผจก.กฟส.ท่าเรือ โทร.๐๙๘-๖๖๑๙๗๘๗

พื้นที่ ที่ขอตัดไฟปฏิบัติงาน มีสายเคเบิลใยแก้วนำแสงของ กฟผ.(หากมี)โอกาสชำรุด ผศส.กรส.(ก๓) จะไปตรวจสอบก่อนปฏิบัติงาน

- มีสายเคเบิลใยแก้วนำแสง ๑.๑ มีโอกาสชำรุด ๑.๒ ไม่มีโอกาสชำรุด
- ไม่มีสายเคเบิลใยแก้วนำแสง
- พิกัดพื้นที่ดับไฟ ๓.๑ เริ่มต้น Lat๑๔.๐๕๐๖๑๑๑๑ Long ๙๙.๘๐๒๖๖๖๗๗
๓.๒ สิ้นสุด Lat๑๔.๐๕๒๘๘๘๘๙ Long ๙๙.๘๐๔๘๖๑๑๑

ลงชื่อ 
(นายสันติ งามชื่น)

ตำแหน่ง ผจก.กฟส.(ระดับ.๙) ผจก.กฟส.ท่าเรือ

สำหรับแผนกควบคุมการจ่ายไฟ (ผคฟ.) กฟผ.๓

เรียน อก.ปบ.(ก.๓)

ผคฟ. พิจารณาแล้วเห็นควร

อนุมัติให้ดับไฟตามคำขอข้อ 1 ฟีดเดอร์ TMU 03 จาก Dis ฐก. โดมอนด์โยม ถึง Dis ฐก. รร. หนองซ่อนผึ้ง
ในวันที่ 4 ก.ย. 67 ตั้งแต่เวลา 08:00 น. ถึง 16:30 น. ตามใบสั่งทำสวิชชิงเลขที่ 1251/67

อนุมัติให้ดับไฟตามคำขอข้อ ฟีดเดอร์ จาก ถึง
ในวันที่ ตั้งแต่เวลา น. ถึง น. ตามใบสั่งทำสวิชชิงเลขที่

พนักงานศูนย์ฯ ขฉย. ๕๙. สุภัทรา นิ่มไพบูลย์ ประสานงานการขอตัดไฟกับ นายเสนีย์ ศรีมงคล
๒๖.๙.๖๗

(นางสาวสุภัทรา นิ่มไพบูลย์)

จก.๙ ๓๓๓ ๓๖.๓๗.

สำหรับผู้อนุมัติ

ที่ ก.๓ กปบ.(คฟ.)

เรียน ผจก. กฟส.ท่าเรือ, กฟส. กฟส.

อก.วว.(ก.๓)

อนุมัติ และแจ้ง จป. เพื่อตรวจสอบความปลอดภัย,
พร้อมทั้งลงข้อมูลแจ้งแผนดับไฟลงใน www.pea.co.th

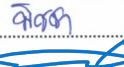

ผจก. (สถานี)

เพื่อทราบ และจัดพนักงานเข้าปฏิบัติงานร่วมกับศูนย์
นครปฐม ตั้งแต่เวลา.....น.เป็นต้นไป จนกว่างานจะแล้วเสร็จ

(นายเลอพงศ์ แก่นจันทร์)

รท.ปบ.(ก๓) ปฏิบัติงานแทน อก.ปบ.(ก๓)

ใบสั่งทำสวิตชิง

1. สถานที่ทำงาน	หมู่บ้านโดมอนต์โฮม - รร.หนองซ่อนผึ้ง					
2. กำหนดวันที่ทำงาน	4 ก.ย. 67	เวลา	08.00 น.	ถึง	16.30 น.	
3. ผู้ขอทำงาน	กฟส.ทร.	งานที่ทำ	ย้ายแนวระบบจำหน่ายแรงสูง		ตามใบขอปฏิบัติงาน 1230/2567	
4. เตรียมการสวิตชิงโดย	นางสาวสุภัชชา วงศ์บุญมาก			วันที่	28 สิงหาคม 2567	
5. ตรวจสอบสวิตชิงโดย				วันที่	28 สิงหาคม 2567	
6. อนุมัติสวิตชิงโดย				วันที่	28 สิงหาคม 2567	
7. สั่งทำสวิตชิงโดย	<ol style="list-style-type: none"> 1. นายนครินทร์,นางสาวพิชชา,นายณัฐกาญจน์,นายสุธี,นายสามารถ (กะ1 00.00 น. - 08.00 น.) 2. นายจิรวัดน์,นายวัฒนา,นายพิชชา,นายวีรวัชร,นายอมร (กะ2 08.00 น. - 16.00 น.) 3. นายพีรภัทร,นางสาวสุภัชชา,นายขุนทอง,นายศักดิ์สิทธิ์,นายพนิต (กะ3 16.00 น. - 24.00 น.) 					

ที่	รหัสอุปกรณ์	สภาพอุปกรณ์ ปกติก่อน ดำเนินการ	ดำเนินการ	เวลา	ผู้ดำเนินการ	ผู้สั่งการ	หมายเหตุ
1	ตรวจสอบอุปกรณ์ป้องกันและอุปกรณ์ตัดตอนก่อนทำสวิตชิง						
2	KSA-KT1A	"OLTC" Auto	"OLTC" Manual		EGAT		
3	KSA01VB-01	"ON" Auto Reclose	"OFF" Auto Reclose		KSA		
4	KSA01R-01	Normal	Nonreclosing, ALT		กฟส.	SCADA	R กม.29
5	SPO-TP1	"OLTC" Auto	"OLTC" Manual		SPO		
6	SPO01VB-01	"ON" Auto Reclose	"OFF" Auto Reclose		SPO		Load = 3.6 MW
7	SPO6VB-01	"ON" Auto Reclose	"OFF" Auto Reclose		SPO		
8	TMU-TP1	"OLTC" Auto	"OLTC" Manual		TMU		
9	TMUBR-03	Normal	Nonreclosing		TMU		Load = 1.56 MW
10	TMUBR-04	Normal	Nonreclosing		TMU		
11	ย้ายโหลด TMU03 บางส่วนไปจ่ายจาก SPO01						
12	SPO08S-06	ปลด	สับ		ทร.	SCADA	SF6 บ่อมตำรวจดอนกะเพรา
13	KSA01S-14	ปลด	สับ		กฟส.	SCADA	SF6 แยกหนองกร่าง
14	KSA01S-10	ปลด	สับ		กฟส.	SCADA	SF6 ร้านเสนห์ชาวด
15	Dis ชค. ไนไลน์ TMU03	สับ	ปลด(ใช้โหลดบัสเตอร์)		ทร.		DIS ชั่วคราว รร.หนองซ่อนผึ้ง
16	KSA01S-10	สับ	ปลด		กฟส.	SCADA	SF6 ร้านเสนห์ชาวด
17	KSA01S-14	สับ	ปลด		กฟส.	SCADA	SF6 แยกหนองกร่าง
18	เมื่อพร้อมดับไฟ เวลา 08.00 น.						
19	Dis ชค. ไนไลน์ TMU03	สับ	ปลด(ใช้โหลดบัสเตอร์)		ทร.		DIS ชั่วคราวโดมอนต์โฮม
20	แจ้งพื้นที่ไฟดับให้ กฟส.ทร. รับทราบ						
21	แจ้ง กฟส.ทร. ทำการ Test ไฟ และ Short Ground จุด G1						
22	แจ้ง กฟส.ทร. ทำการ Test ไฟ และ Short Ground จุด G2						
23	เมื่อ กฟส.ทร. ทำการ Test ไฟ และ Short Ground พร้อมลงข้อมูลใน WeSafe เรียบร้อยแล้ว แจ้งให้ชุดปฏิบัติงานได้						
24	KSA-KT1A	"OLTC" Manual	"OLTC" Auto		EGAT		
25	KSA01VB-01	"OFF" Auto Reclose	"ON" Auto Reclose		KSA		
26	KSA01R-01	Nonreclosing, ALT	Normal		กฟส.	SCADA	R กม.29
27	SPO-TP1	"OLTC" Manual	"OLTC" Auto		SPO		
28	SPO01VB-01	"OFF" Auto Reclose	"ON" Auto Reclose		SPO		
29	SPO6VB-01	"OFF" Auto Reclose	"ON" Auto Reclose		SPO		
30	TMU-TP1	"OLTC" Manual	"OLTC" Auto		TMU		
31	TMUBR-03	Nonreclosing	Normal		TMU		

ที่	รหัสอุปกรณ์	สภาพอุปกรณ์ ปกติก่อน ดำเนินการ	ดำเนินการ	เวลา	ผู้ดำเนินการ	ผู้สั่งการ	หมายเหตุ
32	TMUBR-04	Nonreclosing	Normal		TMU		
สิ้นสุด Switching ช่วงเช้า							
33	แจ้ง กฟส.ทร. ทำการปลด Short Ground จุด G1						
34	แจ้ง กฟส.ทร. ทำการปลด Short Ground จุด G2						
35	ตรวจสอบอุปกรณ์ป้องกันและอุปกรณ์ตัดตอนก่อนทำสวิชชิง						
36	KSA-KT1A	"OLTC" Auto	"OLTC" Manual		EGAT		
37	KSA01VB-01	"ON" Auto Reclose	"OFF" Auto Reclose		KSA		
38	KSA01R-01	Normal	Nonreclosing, ALT		กฟส.	SCADA	R กม.29
39	SPO-TP1	"OLTC" Auto	"OLTC" Manual		SPO		
40	SPO01VB-01	"ON" Auto Reclose	"OFF" Auto Reclose		SPO		Load = 3.6 MW
41	SPO6VB-01	"ON" Auto Reclose	"OFF" Auto Reclose		SPO		
42	TMU-TP1	"OLTC" Auto	"OLTC" Manual		TMU		
43	TMUBR-03	Normal	Nonreclosing		TMU		Load = 1.56 MW
44	TMUBR-04	Normal	Nonreclosing		TMU		
45	เมื่อพร้อมจ่ายไฟ						
46	Dis ชค. ในไลน์ TMU03	ปลด	สับ		ทร.		DIS ชั่วคราวไดมอนต์ไฮม
47	ย้ายโหลด TMU03 บางส่วนไปจ่ายจาก SPO01						
48	KSA01S-14	ปลด	สับ		กฟส.	SCADA	SF6 แยกหนองกร่าง
49	KSA01S-10	ปลด	สับ		กฟส.	SCADA	SF6 รัานเสนห์ชาวด
50	Dis ชค. ในไลน์ TMU03	ปลด	สับ		ทร.		DIS ชั่วคราว รร.หนองช่อนฝั่ง
51	SPO08S-06	สับ	ปลด		ทร.	SCADA	SF6 ป้อมตำรวจดอนกะเพรา
52	KSA01S-14	สับ	ปลด		กฟส.	SCADA	SF6 แยกหนองกร่าง
53	KSA01S-10	สับ	ปลด		กฟส.	SCADA	SF6 รัานเสนห์ชาวด
54	KSA-KT1A	"OLTC" Manual	"OLTC" Auto		EGAT		
55	KSA01VB-01	"OFF" Auto Reclose	"ON" Auto Reclose		KSA		
56	KSA01R-01	Nonreclosing, ALT	Normal		กฟส.	SCADA	R กม.29
57	SPO-TP1	"OLTC" Manual	"OLTC" Auto		SPO		
58	SPO01VB-01	"OFF" Auto Reclose	"ON" Auto Reclose		SPO		
59	SPO6VB-01	"OFF" Auto Reclose	"ON" Auto Reclose		SPO		
60	TMU-TP1	"OLTC" Manual	"OLTC" Auto		TMU		
61	TMUBR-03	Nonreclosing	Normal		TMU		
62	TMUBR-04	Nonreclosing	Normal		TMU		
สิ้นสุด Switching ทั้งหมด							



การไฟฟ้าส่วนภูมิภาค
PROVINCIAL ELECTRICITY AUTHORITY

จาก ผกป.กฟส.ท่าเรือ
เลขที่

ถึง ผจก.กฟส.ท่าเรือ
วันที่ ๒๗ สิงหาคม ๒๕๖๗

เรื่อง ขออนุมัติดับไฟปฏิบัติงาน วันพุธที่ ๔ กันยายน ๒๕๖๗

เรียน ผจก.กฟส.ท่าเรือ

ตามที่กรมทางหลวง กาญจนบุรี แจ้งให้ การไฟฟ้าส่วนภูมิภาคสาขาท่าเรือ ดำเนินการย้ายแนวสายไฟฟ้าแรงสูง เพื่อก่อสร้างทางขยายผิวการจราจร ช่วงหมู่บ้านโดมอนดิโฮม ถึง โรงเรียนบ้านหนองซ่องฝั่งผดุงวิทย์ ต.อุโลกสีห์หมื่น อ.ท่ามะกอก จ.กาญจนบุรี เป็นการเร่งด่วน ปัจจุบัน ผกป.กฟส.ท่าเรือ ได้ดำเนินการเตรียมแผนการปฏิบัติงาน ดังนี้

๑. รื้อถอน/พาดสาย SAC ขนาด ๑๘๕ มม. จำนวน ๑.๘๖๐ กม.

๒. รื้อถอน/ปักเสาเสา ๑๔.๓๐ เมตร พร้อมตอม่อ จำนวน ๙ ต้น

ในการดำเนินงานมีความจำเป็นต้องดับกระแสไฟฟ้าแรงสูง ในพุธที่ ๔ กันยายน ๒๕๖๗ ตั้งแต่เวลา ๐๘.๐๐ น. ถึง ๑๖.๓๐ น. หากดำเนินการแล้วเสร็จก่อนกำหนด จะจ่ายไฟฟ้าให้ก่อน โดย ผกป. ดำเนินการ ดังนี้

ผกป.กฟส.ท่าเรือ

ดำเนินการประกาศแจ้งผู้ใช้ไฟในบริเวณดังกล่าวทราบในวัน, เวลา ตามระเบียบ

ผกป.กฟส.ท่าเรือ

ดำเนินการดับไฟ ผู้ใช้ไฟ จำนวน ๓๔๗ ราย

จึงเรียนมาเพื่อโปรดพิจารณาดำเนินการให้ต่อไป

(นายเสนีย์ ศรีมงคล)
ผ.ก.ป.กฟส.ท่าเรือ

อนุมัติตามเสนอ

(นายสันติ งามชื่น)

ผจก.กฟส.สาขา ระดับ ๔ กฟส.ท่าเรือ

Check List

ขั้นตอนการปฏิบัติ กรณีขออนุมัติปฏิบัติงานโดยวิธีดับไฟฟ้าแบบประตมชุดงาน

ชื่องานย.ช่วงหมู่บ้านโดมอนคโฮม ถึง โรงเรียนหนองซ่องผึ่ง ต.อุโลกสีห์มีน อ.ท่ามะกา จ.กาญจนบุรี.....
 สถานที่ดับไฟฟ้าเพื่อทำงาน.....ตั้งแต่ หมู่บ้านโดมอนคโฮม ถึง โรงเรียนหนองซ่องผึ่ง.....
 วันที่ดับไฟฟ้าเพื่อทำงานวันพุธที่ ๔ กันยายน ๒๕๖๗.....
 หน่วยงานรับผิดชอบหลักการไฟฟ้าส่วนภูมิภาคสาขาท่าเรือ.....
 ชื่อผู้อำนวยการงาน/โครงการ(เจ้าของพื้นที่ควบคุมงาน ตัดสินใจแก้ไขปัญหาได้) ชื่อ.....นายสันติ งามชื่น.....
 ตำแหน่ง.....ผจก.กฟส.ท่าเรือ..... เบอร์โทรศัพท์มือถือ.....๐๘๙-๔๘๒๙๙๕๘.....
 ชื่อช่างผู้คุมงานหลักนายเสนีย์ ศรีมงคล.....
 ตำแหน่ง.....ทผ.กบ.กฟส.ท่าเรือ..... เบอร์โทรศัพท์มือถือ.....๐๙๘-๖๖๑๘๗๘๗.....
 หน่วยงานที่เข้าร่วมทำงานในวันดังกล่าว.....กฟส.ท่าเรือ.....

๑. กำหนดผู้ประสานงานดับไฟฟ้า (เป็นผู้ที่รู้ขอบเขตงานทั้งหมด และเป็นผู้ประสานงานจากชุดดับไฟฟ้าพร้อมเป็นคนแจ้งให้ชุดงานขึ้นทำงานได้ / เมื่องานเสร็จต้องเคลียร์ไลน์พร้อมแจ้งชุดจ่ายไฟฟ้าคืนระบบ
 ชื่อนายเสนีย์ ศรีมงคล.....ตำแหน่ง.....ทผ.กบ.กฟส.ท่าเรือ.....เบอร์โทรศัพท์๐๘๑-๗๓๖๔๗๔๓.....

๒. กำหนดชุดงานเพื่อดับไฟฟ้า / จ่ายไฟฟ้าชุดงานนายนฤตภาส ปิ่นเจริญ.....

๓. กำหนดผู้รับผิดชอบทำกราวด์ชั่วคราวจุดที่ ๑.....G ๑.....ผู้รับผิดชอบ.....นายนฤตภาส ปิ่นเจริญ.....
 จุดที่ ๒G ๒.....ผู้รับผิดชอบ.....นายศิริพงษ์ หาเครือ..... จุดที่๓.....
 ผู้รับผิดชอบ..... จุดที่ ๔.....ผู้รับผิดชอบ.....

๔. ขออนุมัติแผนงานดับไฟฟ้า ตามบันทึกที่.....โดยมีผลการอนุมัติดังนี้
 ไม่อนุมัติ เหตุผล.....
 อนุมัติ ตามบันทึกที่.....ก.๓ กฟส.ท่าเรือ(กป.) ๗๕๑ /๒๕๖๗.....

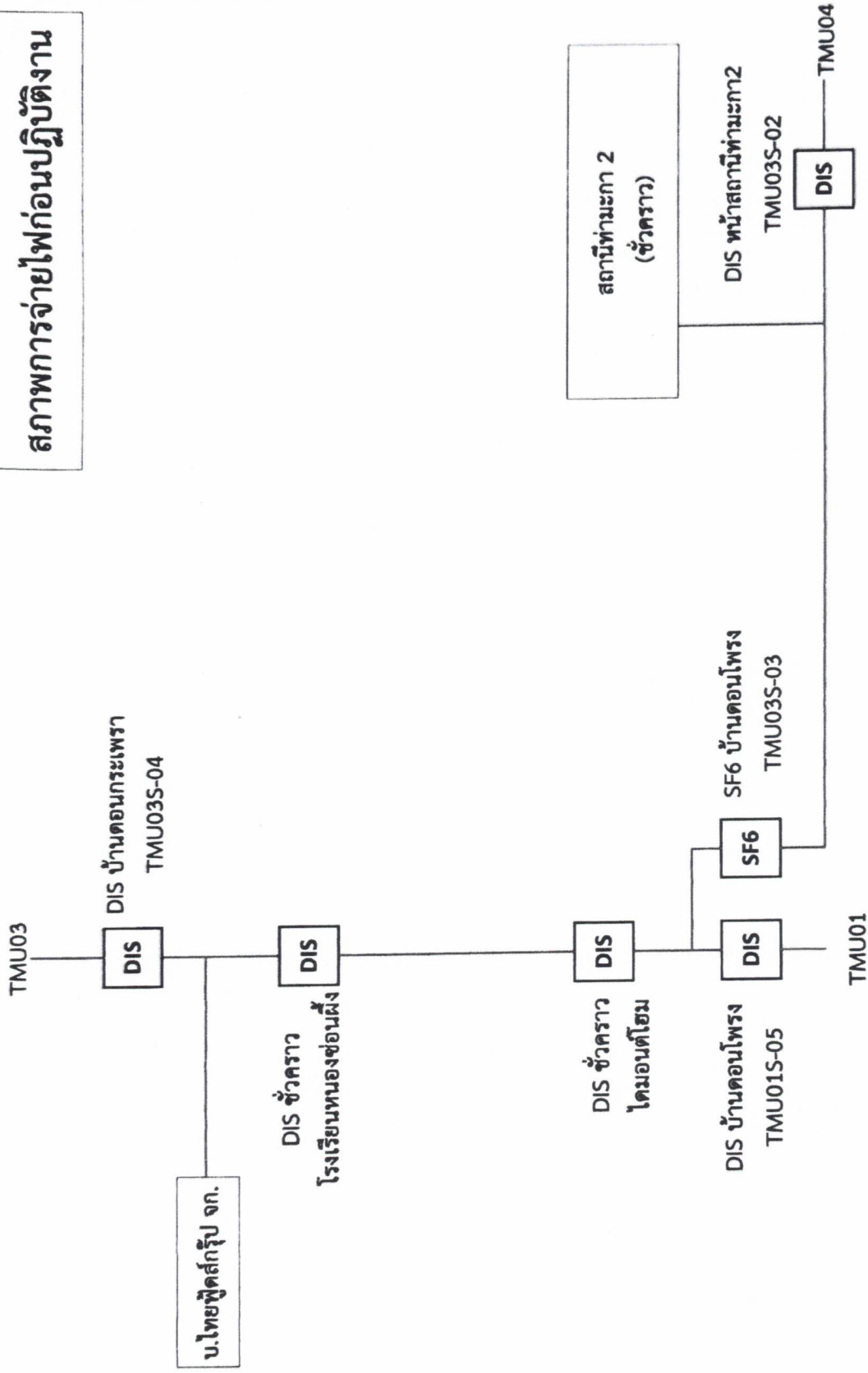
๕. แจ้งเจ้าหน้าที่ความปลอดภัย ตามบันทึกที่.....ก.๓ กฟส.ท่าเรือ(กป.) ๗๕๑ /๒๕๖๗.....
 เจ้าหน้าที่ความปลอดภัยในวันดับไฟฟ้าทำงาน ชื่อ.....นายศิริพงษ์ หาเครือ.....

๖. แจ้งผู้ใช้ไฟฟ้าในพื้นที่หรือไม่
 ไม่แจ้ง เหตุผล.....
 แจ้ง จำนวน.....๓๔๗.....ราย มีข้อทักท้วงจากผู้ใช้ไฟในพื้นที่ดับไปหรือไม่.....ไม่มีข้อทักท้วง.....

๗. ผู้รับผิดชอบหลัก จัดประชุมชี้แจง/มอบหมายงานก่อนวันดับไฟฟ้าเพื่อทำงานหรือไม่
 ไม่จัดประชุม เหตุผล.....ชี้แจงรายละเอียดตอน SAFETY TALK ก่อนการปฏิบัติงาน.....
 จัดประชุมแล้ว เมื่อวันที่..... สถานที่ประชุม.....
 วิทยานามผู้เข้าร่วมประชุม

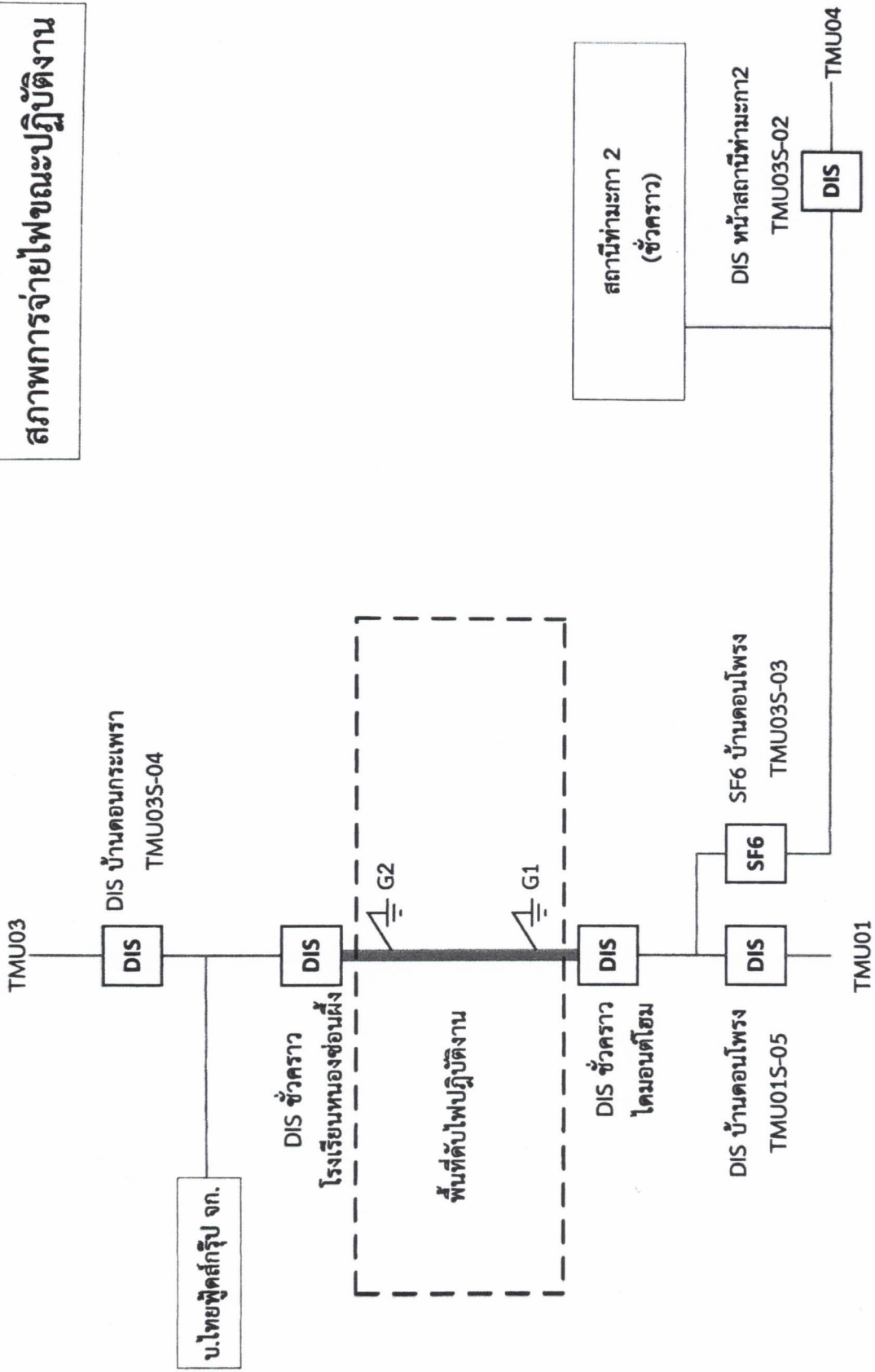
๘. ผู้รับผิดชอบหลัก จัดชี้แจงมอบหมายงาน/จุดอันตรายบริเวณหน้างานจริง ก่อนวันปฏิบัติงานจริงหรือไม่
 ไม่จัดชี้แจง เหตุผล.....ชี้แจงรายละเอียดตอน SAFETY TALK ก่อนการปฏิบัติงาน.....
 จัดชี้แจงแล้ว เมื่อวันที่..... วิทยานามผู้เข้าร่วมชี้แจง

สภาพการจ่ายไฟก่อนปฏิบัติงาน



งานดับไฟ วันพุธที่ 4 กันยายน 2567
 เวลา 08:00-16:30 น.
 งานย้ายแนวหน้าหมู่บ้านไคมอนต์โฮม
 ถึง โรงเรียนหนองขอนฝั่ง

สภาพการจ่ายไฟขณะปฏิบัติงาน

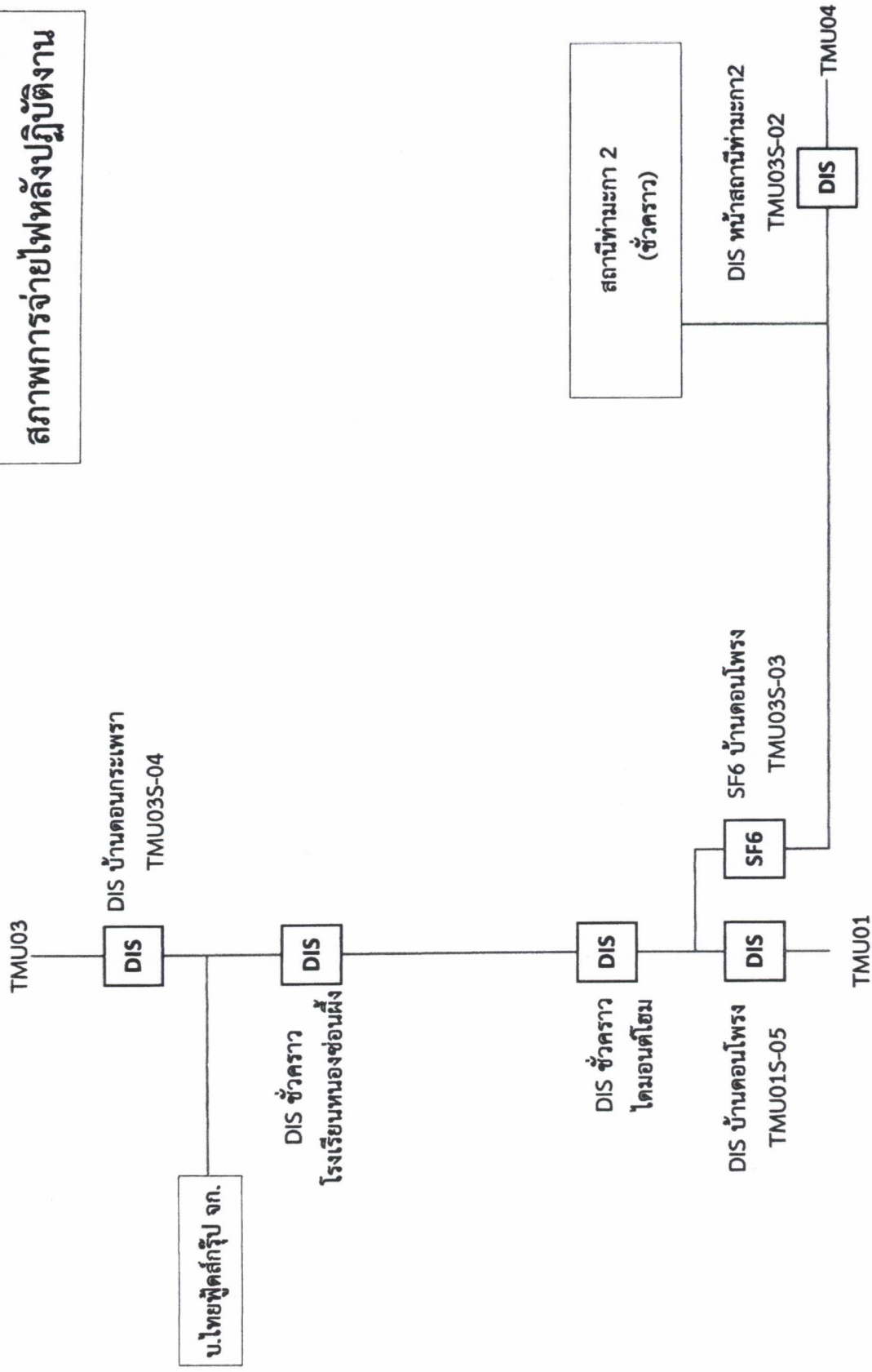


งานดับไฟ วันพุธที่ 4 กันยายน 2567

เวลา 08:00-16:30 น.

งานย้ายแนวหน้าหมู่บ้านไคมอนต์โฮม
ถึง โรงเรียนหนองขอนผึ้ง

สภาพการจ่ายไฟหลังปฏิบัติงาน



งานดับไฟ วันพุธที่ 4 กันยายน 2567

เวลา 08:00-16:30 น.

งานย้ายแนวหน้าหมู่บ้านโดมอนด์โฮม
ถึง โรงเรียนหนองซอ่นฝั่ง