



การไฟฟ้าส่วนภูมิภาค  
PUBLIC UTILITY ADMINISTRATION

Switching Deadline  
วันที่ 31 ส.ค.65

เลขที่ ก.๓ นช.(ปบ) ๑๖๘๘ ๒๕๖๕  
ชื่อผู้รับ นายสมบุญ สิงห์ทอง  
ชื่อผู้ส่ง นายวนภูมิ บำรุงศรี

วันที่ ๒๕ สิงหาคม ๒๕๖๕  
ตำแหน่ง อก.ปบ.(ก.๓)  
ตำแหน่ง รจก.(ท) ปฏิบัติงานแทน ผจก.กฟอ.นครชัยศรี

ด้วยการไฟฟ้า นครชัยศรี จะขอตัดไฟเพื่อปฏิบัติงาน เพื่อปรับปรุงระบบจำหน่ายสถานีไฟฟ้า NCA  
ตามแผนผังสังเขปแบบ จำนวน ๔ แผ่น ดังนี้

ที่	พิดเตอร์	วัน/เดือน/ปี	ตั้งแต่เวลา	ถึงเวลา	ลักษณะงานที่ปฏิบัติ/ บริเวณ	จาก	ถึง	ผู้ควบคุมงาน
๑.	NCA๖	๓ ก.ย. ๖๕	๐๘.๐๐	๑๗.๐๐	ปรับปรุงระบบ จำหน่ายหอนาฬิกา วัดไทร	- DIS ชด. ร้านรอนข้าวหมู แดง	- SF๖ รร วัดไทร	วิรัช นิมิตโกคานันท์ ๐๕๕๘๘๗๘๐๗๗

พื้นที่ที่มีผู้ใช้ไฟได้รับผลกระทบ(ไฟดับ) ชุมชนตลาดวัดไทร

ผู้ประสานงานการดับไฟ ชื่อ นายชลิต สีขาวขำ ตำแหน่ง หน.ปบ.กฟอ.นครชัยศรี โทร ๐๘๑-๗๐๕๕๒๕๐

พื้นที่ ที่ขอตัดไฟปฏิบัติงานมีสายเคเบิลใยแก้วนำแสงของ กฟภ. (หากมีโอกาสชำรุด ผศส.กรส.(ก.๓) จะไปตรวจสอบก่อนปฏิบัติงาน)

๑.  มีสายเคเบิลใยแก้วนำแสง ๑.๑  มีโอกาสชำรุด ๑.๒  ไม่มีโอกาสชำรุด  
๒.  ไม่มีสายเคเบิลใยแก้วนำแสง

( นายวนภูมิ บำรุงศรี )

ตำแหน่ง รจก.(ท) ปฏิบัติงานแทน ผจก.กฟอ.นครชัยศรี

สำหรับแผนกควบคุมการจ่ายไฟ (ผคฟ.) กฟอ.๓

เรียน อก.ปบ.(ก.๓)

ผคฟ. พิจารณาแล้วเห็นควร

อนุมัติให้ดับไฟตามคำขอข้อ 1 พิดเตอร์ NCA6 จาก Dis.๑๙.รั้วถนนท่าแพแดง ถึง SF6. รร. วัดไทร

ในวันที่ 3 ก.ย. 65 ตั้งแต่เวลา ๐8.๐๐ น. ถึง 17.๐๐ น. ตามใบสั่งทำสวิตซ์หมายเลขที่ 1414/2565

อนุมัติให้ดับไฟตามคำขอข้อ พิดเตอร์ จาก ถึง

ในวันที่ ตั้งแต่เวลา น. ถึง น. ตามใบสั่งทำสวิตซ์หมายเลขที่

พนักงานศูนย์ฯ นาย อภิสิทธิ์ เพ็ญมอญ ประสานงานการขอตัดไฟกับ นางชลิต สีขาวขำ

( นางอภิสิทธิ์ เพ็ญมอญ )  
๐๑๓.๑ ทน กว.๐๗.

สำหรับผู้อนุมัติ

ที่ ก.๓ กปบ.(คฟ.)

เรียน ผจก. กฟอ.นครชัยศรี

อก.บช.(ก.๓), อก.วว.(ก.๓)

อนุมัติ และแจ้ง จป. เพื่อตรวจสอบความปลอดภัย

พร้อมทั้งส่งข้อมูลแจ้งแผนดับไฟลงใน www.pea.co.th

ขั้นตอนการสวิตซ์ 2 แผ่น

แผนผังแบบ 3 แผ่น

ผจก. (สถานี - )


เพื่อทราบ และจัดพนักงานเข้าปฏิบัติงานร่วมกับศูนย์ฯ นครปฐม

ตั้งแต่วันที่ - น. เป็นต้นไป จนกว่างานจะแล้วเสร็จ

(นายเลอพงศ์ แก่นจันทร์)

รก.ปบ.(ก3) ปฏิบัติงานแทน อก.ปบ.(ก3)

## ใบสั่งทำสวิตชิง

1. สถานที่ทำงาน	บริเวณหอนาฬิกาวัดไทร (วงจร NCA06)					
2. กำหนดวันที่ทำงาน	3 ก.ย. 65	ระหว่าง	08.00 น.	ถึง	17.00	น.
3. ผู้ขอทำงาน	กฟอ.นช.	งานที่ทำ	ปรับปรุงระบบจำหน่าย		ตามใบขอปฏิบัติงาน	1414/2565
4. เตรียมการสวิตชิงโดย	นายศุภสวัสดิ์ เทียงผดุง			วันที่	25 สิงหาคม 2565	
5. ตรวจสอบสวิตชิงโดย				วันที่	25 สิงหาคม 2565	
6. อนุมัติสวิตชิงโดย				วันที่	25 สิงหาคม 2565	
7. สั่งทำสวิตชิงโดย	1. นายสถาพร, นายมงคล, นายศักดิ์สิทธิ์, นายอมร 2. นายเพชรรัตน์, นายพิชชา, นายณัฐกาญจน์, นายสามารถ 3. นายศุภสวัสดิ์, นายอนุสรณ์, นายธนิต, นายมนโษ,			(กะ1 00.00 น. - 08.00 น.) (กะ2 08.00 น. - 16.00 น.) (กะ3 16.00 น. - 24.00 น.)		

ที่	รหัสอุปกรณ์	สภาพอุปกรณ์ ปกติก่อน ดำเนินการ	ดำเนินการ	เวลา	ผู้ดำเนินการ	ผู้สั่งการ	หมายเหตุ
1	ตรวจสอบอุปกรณ์ป้องกันและอุปกรณ์ตัดตอนก่อนทำสวิตชิง						
2	NCS-KT3A	"OLTC" Auto	"OLTC" Manual		EGAT	-	-
3	NCS-KT4A	"OLTC" Auto	"OLTC" Manual		EGAT	-	-
4	NCA02VB-01	"ON" Auto Reclose	"OFF" Auto Reclose		NCA	-	L = 6.4 MW
5	NCA06VB-01	"ON" Auto Reclose	"OFF" Auto Reclose		NCA	-	L = 2.9 MW
6	ย้ายโหลด NCA06 บางส่วนไปรับไฟจาก NCA02						
7	NCABVB-01	ปลด	สับ		NCA	-	ขนานบัส
8	NCA02S-08	ปลด	สับ		นช.	DIS	โรงงานเสือดาว
9	SF6 ชั่วคราว	สับ	ปลด, ล็อคคาน		นช.	SF6	ชค. หน้า รร. วัดไทร
10	NCABVB-01	สับ	ปลด		NCA	-	ขนานบัส
11	เมื่อพร้อมดับไฟ						
12	Dis. ชั่วคราว	สับ	ปลด(ใช้โหลดบัสเตอร์)		นช.	DIS	ชค. ร้านรอนข้าวหมูแดง
13	แจ้งพื้นที่ไฟดับให้ กฟอ.นครชัยศรี ทราบ						
14	แจ้ง กฟอ.นครชัยศรี ให้ทำการ Test ไฟพร้อม Short ground จุด G1						
15	แจ้ง กฟอ.นครชัยศรี ให้ทำการ Test ไฟพร้อม Short ground จุด G2						
16	หลังจาก กฟอ.นครชัยศรี ทำการ Test ไฟ และ Short Ground ครบทุกจุด พร้อมลงรายละเอียดใน Wesafe เรียบร้อยแล้ว						
17	NCS-KT3A	"OLTC" Manual	"OLTC" Auto		EGAT		
18	NCS-KT4A	"OLTC" Manual	"OLTC" Auto		EGAT		
19	NCA02VB-01	"OFF" Auto Reclose	"ON" Auto Reclose		NCA		
20	NCA06VB-01	"OFF" Auto Reclose	"ON" Auto Reclose		NCA		
21	แจ้งผู้ กฟอ.นครชัยศรี ปฏิบัติงานได้						
***** สิ้นสุด Switching ช่วงแรก *****							



ที่	รหัสอุปกรณ์	สภาพอุปกรณ์ ปกติก่อน ดำเนินการ	ดำเนินการ	เวลา	ผู้ดำเนินการ	ผู้สั่งการ	หมายเหตุ
22	หลังจาก กพอ.นครชัยศรี ปฏิบัติงานแล้วเสร็จ						
23	แจ้ง กพอ.นครชัยศรี ให้ทำการปลด Short Ground จุด G1						
24	แจ้ง กพอ.นครชัยศรี ให้ทำการปลด Short Ground จุด G2						
25	หลังจาก กพอ.นครชัยศรี ทำการปลด Short Ground ครบทุกจุด พร้อมยืนยันใน Wesafe เรียบร้อยแล้ว						
26	NCS-KT3A	"OLTC" Auto	"OLTC" Manual		EGAT		
27	NCS-KT4A	"OLTC" Auto	"OLTC" Manual		EGAT		
28	NCA02VB-01	"ON" Auto Reclose	"OFF" Auto Reclose		NCA		
29	NCA06VB-01	"ON" Auto Reclose	"OFF" Auto Reclose		NCA		
30	เมื่อพร้อมจ่ายไฟ						
31	Dis. ชั่วคราว	ปลด	สับ		นช.		DIS ชค.ร้านรอนข้าวหมูแดง
32	ย้ายโหลด NCA06 บางส่วนกลับจาก NCA02						
33	NCABVB-01	ปลด	สับ		NCA		- ขนานบัส
34	SF6 ชั่วคราว	ปลด	สับ		นช.	SF6	ชค.หน้า รร.วัดไทร
35	NCA02S-08	สับ	ปลด(ใช้โหลดบัสเตอร์)		นช.	DIS	โรงงานเสือดาว
36	NCABVB-01	สับ	ปลด		NCA	-	ขนานบัส
37	NCS-KT3A	"OLTC" Manual	"OLTC" Auto		EGAT		
38	NCS-KT4A	"OLTC" Manual	"OLTC" Auto		EGAT		
39	NCA02VB-01	"OFF" Auto Reclose	"ON" Auto Reclose		NCA		
40	NCA06VB-01	"OFF" Auto Reclose	"ON" Auto Reclose		NCA		
***** สิ้นสุด Switching ทั้งหมด *****							

## Check List

### ขั้นตอนการปฏิบัติ กรณีขออนุมัติปฏิบัติงานโดยวิธีดับไฟฟ้าแบบประคมชุดงาน

ชื่องาน... ปรับปรุงระบบจำหน่ายหอนาฬิกาวัดไทร

สถานที่ดับไฟฟ้าเพื่อทำงาน... ปรับปรุงระบบจำหน่ายหอนาฬิกาวัดไทร

วันที่ดับไฟเพื่อทำงาน... ๓ กันยายน ๒๕๖๕ เริ่มเวลา... ๐๘.๐๐... จ่ายไฟคืนเวลา... ๑๗.๐๐

หน่วยงานรับผิดชอบหลัก... ผกส.กฟอ.นครชัยศรี

ชื่อผู้อำนวยการงานระดม(เจ้าของพื้นที่งานระดม คัดลีนใจแก้ไขปัญหาได้ และประสานงานดับ-จ่ายไฟฟ้า)

ชื่อ... นายวณภมิ บำรุงศรี ตำแหน่ง... รจก.(ท) ปฏิบัติงานแทน ผจก.กฟอ.นครชัยศรี

เบอร์โทรศัพท์มือถือ... ๐๘๓-๘๕๘๗๘๕๘ ชื่อเรียกขานทางวิทยุ... U-๒

ชื่อช่างผู้คุมงานหลัก... นายวิรัช นิมิตโกคานันท์

ตำแหน่ง... พชง.๖ ผกส. เบอร์โทรศัพท์มือถือ... ๐๙๙-๘๘๗๘๐๗๗ ชื่อเรียกขานทางวิทยุ... -

หน่วยงานที่เข้าร่วมทำงานในวันดังกล่าว... -

๑.ผู้รับผิดชอบทำหน้าที่ดับไฟฟ้า/จ่ายไฟฟ้า... นายชลิต สีขาวขำ ผ.ป.กฟอ.นครชัยศรี (U-๖)

๒.ผู้รับผิดชอบต่อสายลงดินชั่วคราวจุดที่๑... ร้านรอนข้าวหมูแดง ผู้รับผิดชอบ... กระเช้า นช.๐๔

จุดที่ ๒... รร. วัดไทร ผู้รับผิดชอบ... แก๊พ นช.๐๒ จุดที่ ๓... ผู้รับผิดชอบ... -

จุดที่ ๔... ผู้รับผิดชอบ... จุดที่ ๕... ผู้รับผิดชอบ...

จุดที่ ๖... ผู้รับผิดชอบ... จุดที่ ๗... ผู้รับผิดชอบ...

๓.ขออนุมัติแผนงานดับไฟฟ้า ตามบันทึกที่... ก.๓ นช.(ปบ) /๒๕๖๕... พร้อมแผนผัง Switching

๔.แจ้งเจ้าหน้าที่ความปลอดภัย ตามบันทึกที่.....

เจ้าหน้าที่ความปลอดภัยในวันดับไฟฟ้าทำงาน ชื่อ... นางสาวพิชญา หงษ์สินี

๕.ผลการแจ้งผู้ใช้ไฟฟ้าในพื้นที่หรือไม่

ไม่มีข้อทักท้วง  ข้อทักท้วง.....ราย ข้อทักท้วงคือ.....

วิธีดำเนินการแก้ไข/ป้องกัน ข้อทักท้วง.....

๖.ผู้อำนวยการงานระดม จัดประชุมชี้แจงมอบหมายงาน ชี้แจงวงจรมีไฟฟ้า และวงจรถดับไฟเพื่อปฏิบัติงานก่อนวันระดมหรือไม่

ไม่จัดประชุม เหตุผล.....

จัดประชุมแล้ว เมื่อวันที่... ๒๔ สิงหาคม ๒๕๖๕ สถานที่ประชุม... ห้องประชุม ชั้น ๑

รายนามผู้เข้าร่วมประชุม... รจก.(ท) , ผ.ป. ผกส., จป. กฟอ.นช.

๗.ผู้อำนวยการงานระดม ได้นำชุดงานไปดูหน้างานจริง พร้อมชี้แจงจุดอันตรายก่อนถึงวันดับไฟเพื่อปฏิบัติงานหรือไม่

ไม่ชี้แจงที่หน้างาน เหตุผล.....

ได้ชี้แจงที่หน้างาน เมื่อวันที่... ๒๔ สิงหาคม ๒๕๖๕

(นายชลิต สีขาวขำ)

ผ.ป.กฟอ.นครชัยศรี

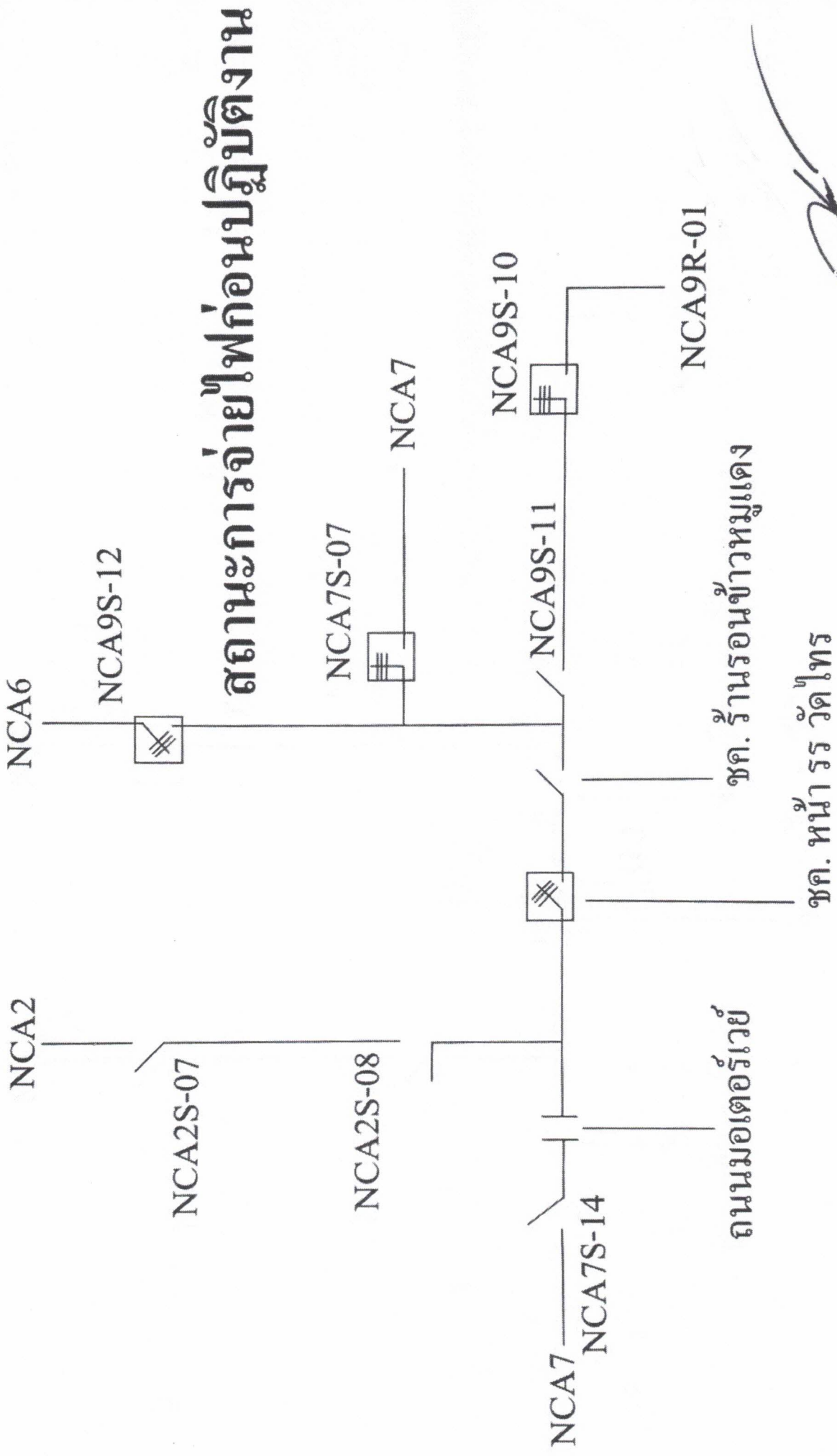
**C๓ Safety CAP ๐๑**

**หมายเหตุ** ผู้อำนวยการงานระดม จะต้องเป็นผู้ประสานงานดับไฟดังนี้

๑.เมื่อได้รับแจ้งจากผู้รับผิดชอบทำหน้าที่ดับไฟแล้ว ต้องสั่งการให้ผู้รับผิดชอบต่อสายดินชั่วคราวตรวจสอบ แรงดันเมื่อเห็นว่าไม่มีไฟแล้ว จึงให้ต่อสายลงดินชั่วคราว เสร็จแล้วจึงสั่งการให้ชุดก่อสร้างขึ้นปฏิบัติงานได้

๒.เมื่องานเสร็จแล้ว มีหน้าที่ตรวจสอบความถูกต้อง เรียบร้อยของงาน เมื่อเห็นว่างานถูกต้องเรียบร้อย คนงานลงหมดแล้ว จึงแจ้งให้รื้อถอนสายต่อลงดินชั่วคราว เมื่อรื้อถอนสายต่อลงดินชั่วคราวและคนงานลงจากเสาแล้ว จึงให้จ่ายไฟฟ้า





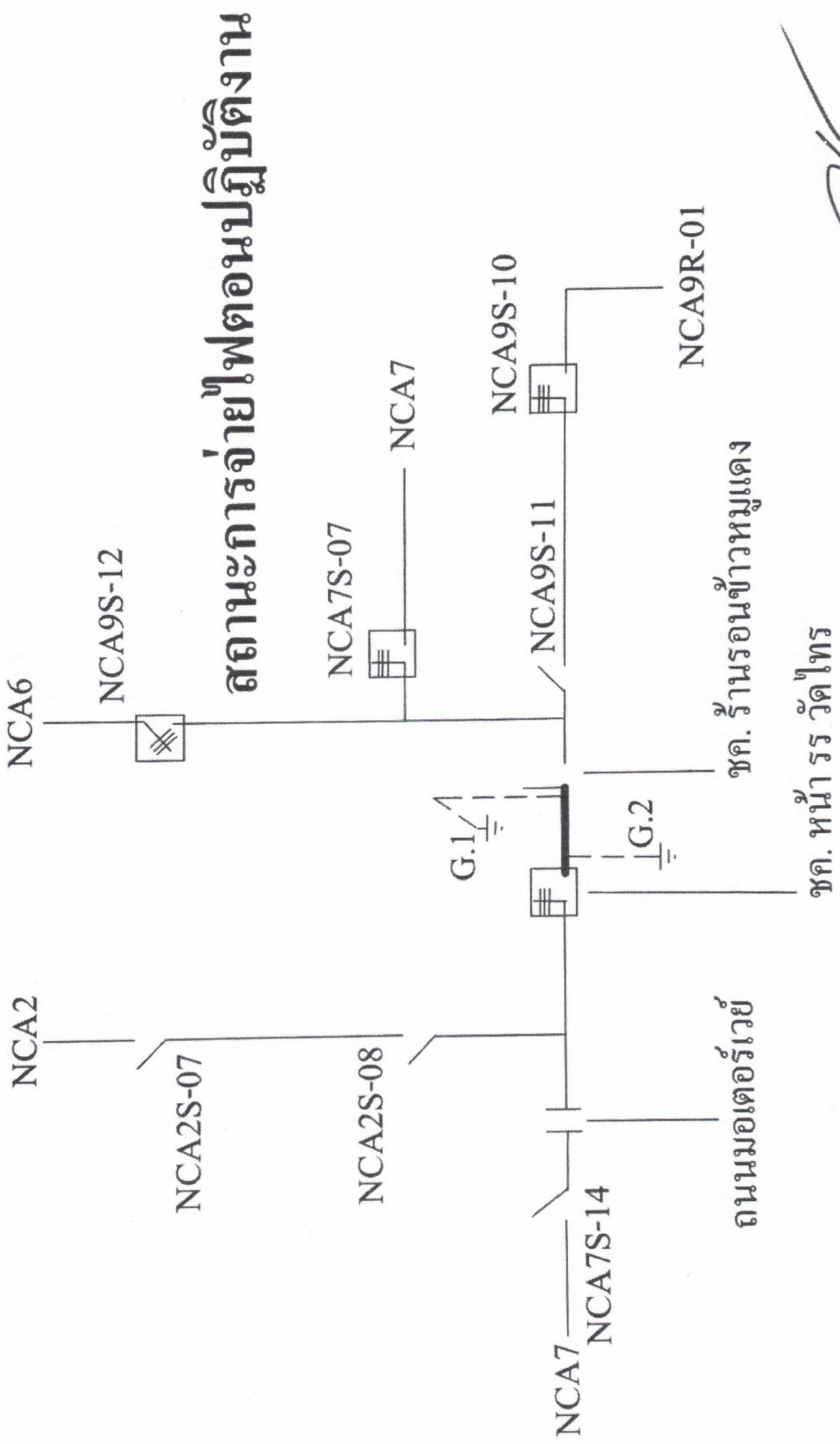
# สถานะการจ่ายไฟก่อนปฏิบัติงาน

ชค. หน้ารร วัดไทร

ชค. ร้านรอนข้าวหมูแดง

ถนนมอเตอร์เวย์

(นายชลิต สีขาว)  
 หน.บ.บ.กพอ.นครชัยศรี



# สถานะการจ่ายไฟตอนปฏิบัติงาน

(นายชลิต สีขาวซ่า)  
 หน.ป.บ.กฟอ.นครชัยศรี

