



การไฟฟ้าส่วนภูมิภาค
PROVINCIAL ELECTRICITY AUTHORITY

เลขที่ ก.ต.สค.(ปน) ๕๖๖๑ /๒๕๖๗

ชื่อผู้รับ นายพัทธนันท์ พิชิตสุวรรณมงคล

ชื่อผู้ส่ง นายวิโรจน์ เอกอ่ำไฟ

วิทยุขอตัดไฟ

Switching Deadline

05/10/67

วันที่ ๒๗ มี.ค. ๒๕๖๗

ตำแหน่ง อภ.ปน.(กต)

ตำแหน่ง รจก.(ท) ปฏิบัติงานแทน ผจก.ภฟส.สค.

ด้วยการไฟฟ้า.....ภฟส.สค..... จะขอตัดไฟเพื่อปฏิบัติงาน ก่อสร้างปรับปรุงระบบจำหน่าย ๒๒ KV บริเวณ ไทยประกันและปากซอยขนส่ง
ตามแผนผังสิ่งเขบแนบ จำนวน.....๕.....แผ่น ดังนี้

ที่	พิดเตอร์	วัน/เดือน/ปี	ตั้งแต่เวลา	ถึงเวลา	ลักษณะงานที่ปฏิบัติ และบริเวณที่ปฏิบัติงาน	จาก	ถึง	ผู้ควบคุมงาน
๑	SMD๐๓	๖ ต.ค.๖๗	๐๘.๐๐ น.	๑๗.๐๐ น.	ก่อสร้างปรับปรุงระบบ จำหน่าย ๒๒ KV บริเวณ ไทยประกันและปากซอย ขนส่ง รองรับงานก่อสร้าง UG ๑๑๕ KV	SMW๐๑S-๐๓ ไลน์ Over head ชั่วคราว จุดข้ามถนนข้าง รร.นิวเฟรน	SMW๑S-๐๕ หมู่บ้านศรีสุข	นายสมพจน์ อาง น้อย โทร. ๐๖๓๘๖๙๘๓๓๓
๒	SMD๐๓	๖ ต.ค.๖๗	๐๘.๐๐ น.	๑๗.๐๐ น.		SMW๐๑S-๐๓ ไลน์ Over head ชั่วคราว จุดข้ามถนนข้าง รร.นิวเฟรน	SMW๑S-๐๘ ปากทางโรงแก๊ส	
๓	SMD๐๓	๖ ต.ค.๖๗	๐๘.๐๐ น.	๑๗.๐๐ น.		SMW๐๑S-๐๓ ไลน์ Over head ชั่วคราว จุดข้ามถนนข้าง รร.นิวเฟรน	SMW๑S-๐๗ ขนส่งเก่า (ก่อนที่นอนปิ้ง)	
๔	SMD๐๘	๖ ต.ค.๖๗	๐๘.๐๐ น.	๑๗.๐๐ น.		SMB๐๑S-๐๘ UG ตรงข้าม ตลาดทะเลไทย	SMB๑S-๐๖ หมู่บ้านศรีสุข	
๕	SMD๐๘	๖ ต.ค.๖๗	๐๘.๐๐ น.	๑๗.๐๐ น.		SMB๐๑S-๐๘ UG ตรงข้าม ตลาดทะเลไทย	SMB๑S-๑๐ ปากทางโรงแก๊ส	
๖	SMD๐๘	๖ ต.ค.๖๗	๐๘.๐๐ น.	๑๗.๐๐ น.		SMB๐๑S-๐๘ UG ตรงข้าม ตลาดทะเลไทย	ดิสชั่วคราวหน้า ร้านชลธาร มอเตอร์	
๗	SMD๐๖	๖ ต.ค.๖๗	๐๘.๐๐ น.	๑๗.๐๐ น.		SMW๐๑S-๐๒ ปากทางขนส่ง จังหวัด	SMD๐๖S-๐๖ เชิงสะพานโรง เกลือ	

๘	SMD๐๗	๖ ต.ค.๖๗	๐๘.๐๐ น.	๑๗.๐๐ น.		SMW๐๓S-๐๓ ปากทางขนส่ง จังหวัด	SMK๐๓S-๑๑ เชิงสะพานโรง เกลือ
๙	SMD๐๗	๖ ต.ค.๖๗	๐๘.๐๐ น.	๑๗.๐๐ น.		SMW๐๓S-๐๓ ปากทางขนส่ง จังหวัด	SMD๐๘S-๐๔ หมู่บ้านพีช
๑๐	SMD๐๗	๖ ต.ค.๖๗	๐๘.๐๐ น.	๑๗.๐๐ น.		SMW๐๓S-๐๓ ปากทางขนส่ง จังหวัด	SMW๐๓S-๐๗ ข้าง รร นิวเฟรน
๑๑	๑๑๕ kV	๖ ต.ค.๖๗	๐๘.๐๐ น.	๑๗.๐๐ น.		สถานีฯ สค.๔	SME๐๒YS-๐๒ เคหะทำจัน

พื้นที่ที่มีผู้ใช้ไฟได้รับผลกระทบ(ไฟดับ)...บริเวณตั้งแต่ปากทางตลาดทะเลไทยถึงปากซอยโรงเกลือ

ผู้ประสานงานการดับไฟ ชื่อ...นายจิรวัดน์ บุญพร้อม...ตำแหน่ง...พชง.๖...โทร...๐๘๖-๓๘๓๒๐๔๐.....

พื้นที่ที่ขอดับไฟปฏิบัติงานมีสายเคเบิลใยแก้วนำแสงของ กฟภ.(หากมีโอกาสชำรุด ผศส.กรส.(ก.๓) จะไปตรวจสอบก่อนปฏิบัติงาน)

๑. มีสายเคเบิลใยแก้วนำแสง ๑.๑ มีโอกาสชำรุด ๑.๒ ไม่มีโอกาสชำรุด
๒. ไม่มีสายเคเบิลใยแก้วนำแสง

ลงชื่อ.....

(นายวิโรจน์ เอกอำไพ)

ตำแหน่ง...รจก.(ท).ปฏิบัติงานแทน ผจก.กฟส.สค....

สำหรับแผนควบคุมการจ่ายไฟ (ผคฟ.) กฟภ.๓
เรียน อก.ปบ.(ก.๓)

ผคฟ. พิจารณาแล้วเห็นควร

ในวันที่	8 มิ.ย. 64	ตั้งแต่เวลา	08.00 น.	ถึง	17.00 น.	พิดเตอร์	1	จาก	SMD จาก SMWR-07	ถึง	SMWR-05
ในวันที่	๙ มิ.ย. 64	ตั้งแต่เวลา	๙ น.	ถึง	๙ น.	พิดเตอร์	๒	จาก	SMWR-07	ถึง	SMWR-08
ในวันที่	๙ มิ.ย. 64	ตั้งแต่เวลา	๙ น.	ถึง	๙ น.	พิดเตอร์	๓	จาก	SMWR-07	ถึง	SMWR-07
ในวันที่	๙ มิ.ย. 64	ตั้งแต่เวลา	๙ น.	ถึง	๙ น.	พิดเตอร์	4	จาก	SMD จาก SMWR-08	ถึง	SMB/S-06
ในวันที่	๙ มิ.ย. 64	ตั้งแต่เวลา	๙ น.	ถึง	๙ น.	พิดเตอร์	5	จาก	๙	ถึง	SMB/S-10
ในวันที่	๙ มิ.ย. 64	ตั้งแต่เวลา	๙ น.	ถึง	๙ น.	พิดเตอร์	6	จาก	๙	ถึง	Dir. ๙๙๙๙๙๙๙๙
ในวันที่	๙ มิ.ย. 64	ตั้งแต่เวลา	๙ น.	ถึง	๙ น.	พิดเตอร์	7	จาก	SMD จาก SMWR-02	ถึง	SMD/S-06
ในวันที่	๙ มิ.ย. 64	ตั้งแต่เวลา	๙ น.	ถึง	๙ น.	พิดเตอร์	8	จาก	SMD จาก SMWR-04	ถึง	SMWR-11
ในวันที่	๙ มิ.ย. 64	ตั้งแต่เวลา	๙ น.	ถึง	๙ น.	พิดเตอร์	9	จาก	๙	ถึง	SMD/S-04
ในวันที่	๙ มิ.ย. 64	ตั้งแต่เวลา	๙ น.	ถึง	๙ น.	พิดเตอร์	10	จาก	๙	ถึง	SMWR-07
ในวันที่	๙ มิ.ย. 64	ตั้งแต่เวลา	๙ น.	ถึง	๙ น.	พิดเตอร์	11	จาก	SMD จาก SMEWR-02	ถึง	SMEWR-02

พนักงานศูนย์ฯ นาย วราพงษ์ นกทอง ประธานงานการขอดับไฟกับ หามศิริรัตน์ ขอนพ้อม

(๙-๖)
๙๙๙๙ ๙๙๙๙๙๙๙๙
๙๙๙๙ ๙๙๙๙๙๙๙๙

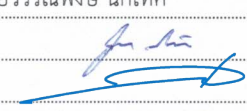
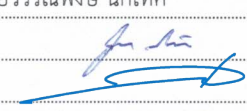
สำหรับผู้อนุมัติ
ที่ ก.๓ กปบ.(คฟ.)
เรียน ผจก.
อนุมัติ และแจ้ง จป. เพื่อตรวจสอบความปลอดภัย
พร้อมทั้งลงข้อมูลแจ้งแผนดับไฟลงใน www.pea.co.th

ขั้นตอนการสวิตชิง 5 แผน
แผนผังแนบ 5 แผน
ผจพ. ๙ (สถานี SMD)
เพื่อทราบ และจัดพนักงานเข้าปฏิบัติงานร่วมกับศูนย์ฯ นครปฐม
ตั้งแต่เวลา 07:30 น. เป็นต้นไป จนกว่างานจะแล้วเสร็จ

(นายเลอพงศ์ แก่นจันทร์)
รท.ปบ.(ก3) ปฏิบัติงานแทน อก.ปบ.(ก3)

(นายเลอพงศ์ แก่นจันทร์)
รท.ปบ.(ก3) ปฏิบัติงานแทน อก.ปบ.(ก3)

ใบสั่งทำสวิตชิง

1. สถานที่ทำงาน สายส่ง 115 kV.บริเวณ SME02YS-12 ABSปากทางเคหะท่าจีน ถึง SMD03YB-01 และ SMD03,06,07,08 บริเวณไทยประกัน และปากซอยขนส่ง
2. กำหนดวันที่ทำงาน 6 ต.ค. 67 ระหว่าง 08.00 น. ถึง 17.00 น.
3. ผู้ขอทำงาน กฟส.สค. งานที่ทำ ก่อสร้างปรับปรุงระบบ 22 kv. ตามใบขอปฏิบัติงาน 1433/2567
4. เตรียมการสวิตชิงโดย นายวรรณพงษ์ นกเทศ วันที่ 30 กันยายน 2567
5. ตรวจสอบสวิตชิงโดย  วันที่ 30 กันยายน 2567
6. อนุมัติสวิตชิงโดย  วันที่ 30 กันยายน 2567
7. สั่งทำสวิตชิงโดย
1. นายจิรวัดน์,นายพิชชา,นายวีรวัชร,นายวัฒนา,นายอมร (กะ1 00.00 น. - 08.00 น.)
 2. นายนครินทร์,นายณัฐกาญจน์,นายสุธี,นางสาวพิชชา,นายสามารถ (กะ2 08.00 น. - 16.00 น.)
 3. นายพิรภัทร,นายขุนทอง,นายศักดิ์สิทธิ์,นางสาวสุภัทรา,นายพนิต (กะ3 16.00 น. - 24.00 น.)

ที่	รหัสอุปกรณ์	สภาพอุปกรณ์ ปกติก่อน ดำเนินการ	ดำเนินการ	เวลา	ผู้ดำเนินการ	ผู้สั่งการ	หมายเหตุ
1	**หลังปฏิบัติงานมีติดอุปกรณ์เพิ่ม ตามผังแนบ**						
2	ตรวจสอบอุปกรณ์ป้องกันและตัดตอนก่อนดำเนินการ Switching						
3	BAL03YB-01	"ON" Auto Reclose	"OFF" Auto Reclose		BAL		CB 115kV
4	SMD02YB-01	"ON" Auto Reclose	"OFF" Auto Reclose		SMD		CB 115kV
5	SME02YB-03	"ON" Auto Reclose	"OFF" Auto Reclose		SME		CB 115kV
6	KTE02YB-01	"ON" Auto Reclose	"OFF" Auto Reclose		KTE		CB 115kV
7	SMD02YB-01	"ON" Auto Reclose	"OFF" Auto Reclose		SMD		CB 115kV
8	SMD03YB-01	"ON" Auto Reclose	"OFF" Auto Reclose		SMD		CB 115kV
9	SMB-KT3A	"OLTC" Auto	"OLTC" Manual		EGAT		
10	SMB11VB-01	"ON" Auto Reclose	"OFF" Auto Reclose		SMB		Load= 5.9 MW
11	SMB15VB-01	"ON" Auto Reclose	"OFF" Auto Reclose		SMB		Load= 1.8 MW
12	SMD-TP1	"OLTC" Auto	"OLTC" Manual		SMD		
13	SMD-TP2	"OLTC" Auto	"OLTC" Manual		SMD		
14	SMD03VB-01	"ON" Auto Reclose	"OFF" Auto Reclose		SMD		Load=4.1 MW
15	SMD06VB-01	"ON" Auto Reclose	"OFF" Auto Reclose		SMD		Load=4.1 MW
16	SMD07VB-01	"ON" Auto Reclose	"OFF" Auto Reclose		SMD		Load=3.3 MW
17	SMD08R-01	Normal	Nonreclosing, ALT,Blk Gnd		สค.		Load=5.27 MW
18	BAL-TP1	"OLTC" Auto	"OLTC" Manual		BAL		
19	BAL-TP2	"OLTC" Auto	"OLTC" Manual		BAL		
20	BAL03VB-01	"ON" Auto Reclose	"OFF" Auto Reclose		BAL		Load=5.27 MW
21	BAL04VB-01	"ON" Auto Reclose	"OFF" Auto Reclose		BAL		Load=5.39 MW
22	BAL06VB-01	"ON" Auto Reclose	"OFF" Auto Reclose		BAL		Load=4.18 MW
23	- OPEN LOOP SME						
24	ตรวจสอบสภาพการจ่ายไฟ Loop SME02YB-02,03 และ SME04YB-02,03 จ่ายไฟ Close Loop ปกติ						
25	SMD03YB-01	สับ	ปลด		SMD		- เบรกเกอร์ 115 เควี
26	SMD03YS-02	สับ	ปลด		SMD		- ไบมีด 115 เควี
27	SMD03YS-03	สับ	ปลด		SMD		- ไบมีด 115 เควี
28	KTE02YB-01	สับ	ปลด		KTE		- เบรกเกอร์ 115 เควี
29	- ย้ายโหลดระบบ 22 เควี						

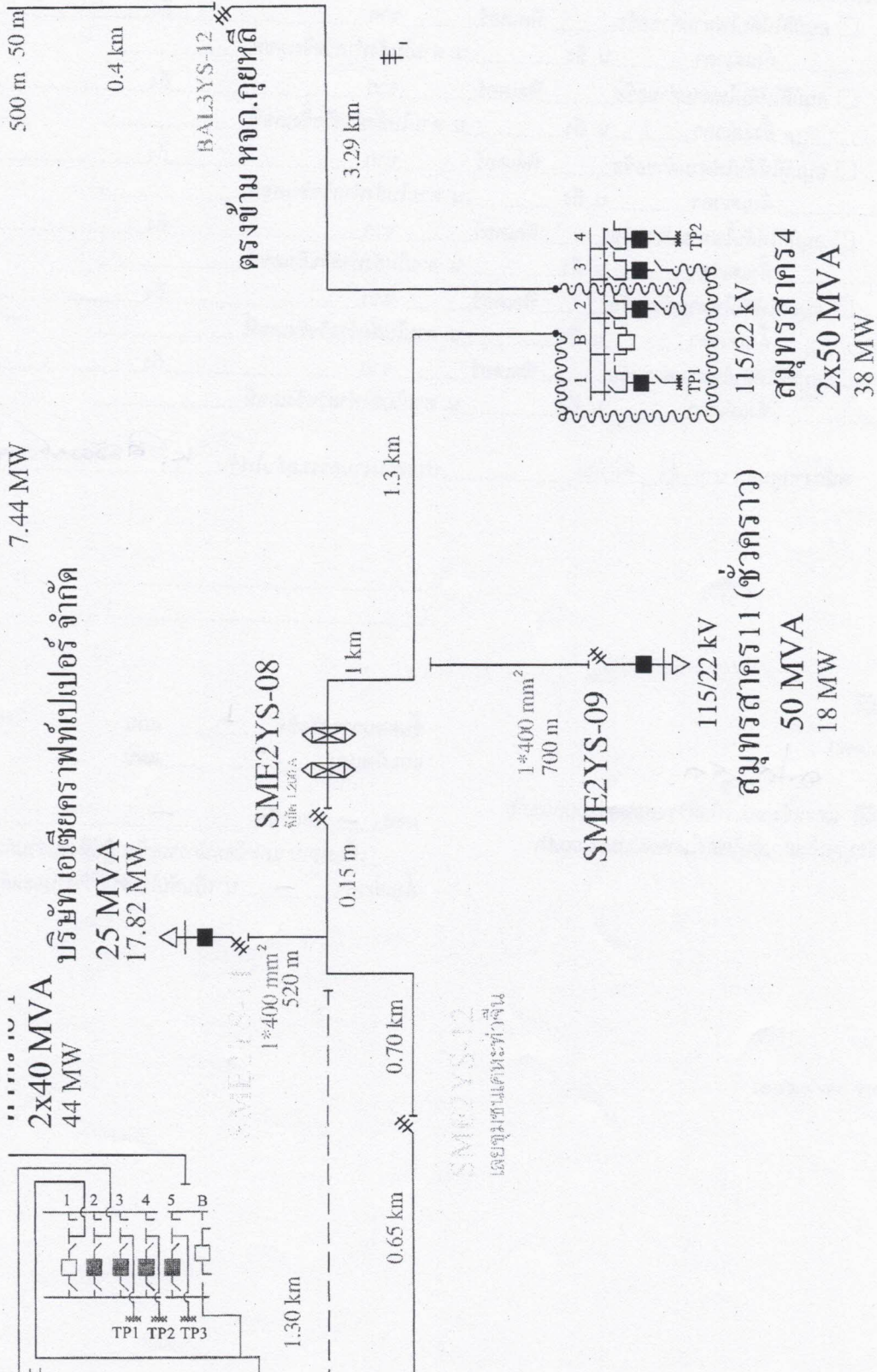
ที่	รหัสอุปกรณ์	สภาพอุปกรณ์ ปกติก่อน ดำเนินการ	ดำเนินการ	เวลา	ผู้ดำเนินการ	ผู้สั่งการ	หมายเหตุ	
30	ย้ายโหลด SMD03 บางส่วนไปรับไฟจาก SMB11							
31	SMK03S-11	ปลด	สับ		สค.		SF6	เชิงสะพานทำเงินฝั่งโรงเกลือ ล่าง
32	SMD0BVB-01	ปลด	สับ		SMD		CB	ขนานเมนบัส
33	SMW11S-05	ปลด	สับ		สค.		DIS	เชิงสะพานทำเงินฝั่งวัดกลาง
34	SMW01S-05	สับ	ปลด(ใช้โหลดบัสเตอร์)		สค.		DIS	เชิงสะพานทำเงินฝั่งหมู่บ้านศรีสุข
35	SMD0BVB-01	สับ	ปลด		SMD		CB	ขนานเมนบัส
36	SMK03S-11	สับ	ปลด		สค.		SF6	เชิงสะพานทำเงินฝั่งโรงเกลือ ล่าง
37	ย้ายโหลด SMD03 บางส่วนไปรับไฟจาก BAL04							
38	SMW01S-09	ปลด	สับ		สค.		SF6	ท้ายซอยโรงแก๊ส
39	SMW01S-08	สับ	ปลด, ล็อกคาน		สค.		SF6	ปากซอยโรงแก๊สเอ็มไทยฯ
40	ย้ายโหลด SMD08 บางส่วนไปรับไฟจาก SMD03							
41	BAL06S-09	ปลด	สับ		สค.	SCADA	SF6	หมู่บ้านเกาะสมุทร
42	SMB01S-10	สับ	ปลด, ล็อกคาน		สค.		SF6	ปากซอยโรงแก๊ส
43	ย้ายโหลด SMD03 บางส่วนไปรับไฟจาก BAL06 และ SMD08 บางส่วนไปรับไฟจาก BAL03							
44	BALBVB-01	ปลด	สับ		BAL		CB	ขนานบัส
45	SMDBVB-01	ปลด	สับ		SMD		CB	ขนานบัส
46	BAL03S-09	ปลด	สับ		สค.	SCADA	SF6	คาร์เข้าที่เซอร์วิส
47	BAL06S-06	ปลด	สับ		สค.	SCADA	SF6	ธนาครกรสิกรไทย สาขาคลองค
48	DIS.SMD08	สับ	ปลด(ใช้โหลดบัสเตอร์)		สค.		DIS	ชั่วคราว หน้าซลธารมอเตอร์
49	SMW01S-07	สับ	ปลด, ล็อกคาน		สค.		SF6	ขนส่งเก่า
50	BALBVB-01	สับ	ปลด		BAL		CB	ขนานบัส
51	SMDBVB-01	สับ	ปลด		SMD		CB	ขนานบัส
52	- ดับไฟ 22kV เวลา 08.00น.							
53	SMB01S-08	สับ	ปลด(ใช้โหลดบัสเตอร์)		สค.		DIS	UG ตรงข้ามทะเลไทย
54	SMW01S-03	สับ	ปลด(ใช้โหลดบัสเตอร์)		สค.		DIS	หน้าโรงแรมนิเวพรน ชำถน
55	SMW01S-02	สับ	ปลด, ล็อกคาน		สค.		SF6	ปากทางขนส่งจังหวัด
56	SMW03S-03	สับ	ปลด, ล็อกคาน		สค.		SF6	ปากทางขนส่งจังหวัด
57	SMW01S-04	สับ	ปลด(ใช้โหลดบัสเตอร์)		สค.		DIS	หน้าโรงแรมนิเวพรน ชำถน
58	SMB01S-07	สับ	ปลด(ใช้โหลดบัสเตอร์)		สค.		DIS	UG ตรงข้ามทะเลไทย
59	- ดับไฟ 115kV							
60	- ตรวจสอบ บ.เอเชียคราฟท์ ปลดโหลดภายในเรียบร้อย							
61	SME02YS-11	สับ	ปลด, ล็อกคาน		สค.		ABS	เอเชียคราฟท์
62	SME02YS-12	สับ	ปลด, ล็อกคาน		สค.		ABS	ปากทางเคหะทำเงิน
63	- ตรวจสอบ OPEN และล็อกคาน SMW03S-07 SF6 ข้ามโรงแรมนิเวพรน พระราม2 (ล่าง)							
64	- ตรวจสอบ OPEN และล็อกคาน SMD08S-04 SF6 หมู่บ้านพิซ (ล่าง)							
65	- ตรวจสอบ OPEN และล็อกคาน SMD06S-06 SF6 เชิงสะพานทำเงินฝั่งโรงเกลือ (บน)							
66	แจ้งพื้นที่ไฟดับให้ผู้ควบคุมงานทราบ							
67	แจ้งผู้ควบคุมงานทำการ Test ไฟดับแล้วทำการ Short Ground จุด G1							
68	แจ้งผู้ควบคุมงานทำการ Test ไฟดับแล้วทำการ Short Ground จุด G2							
69	แจ้งผู้ควบคุมงานทำการ Test ไฟดับแล้วทำการ Short Ground จุด G3							
70	แจ้งผู้ควบคุมงานทำการ Test ไฟดับแล้วทำการ Short Ground จุด G4							
71	แจ้งผู้ควบคุมงานทำการ Test ไฟดับแล้วทำการ Short Ground จุด G5							

ที่	รหัสอุปกรณ์	สภาพอุปกรณ์ ปกติก่อน ดำเนินการ	ดำเนินการ	เวลา	ผู้ดำเนินการ	ผู้สั่งการ	หมายเหตุ
72	แจ้งผู้ควบคุมงานทำการ Test ไฟดับแล้วทำการ Short Ground จุด G6						
73	แจ้งผู้ควบคุมงานทำการ Test ไฟดับแล้วทำการ Short Ground จุด G7						
74	แจ้งผู้ควบคุมงานทำการ Test ไฟดับแล้วทำการ Short Ground จุด G8						
75	แจ้งผู้ควบคุมงานทำการ Test ไฟดับแล้วทำการ Short Ground จุด G9						
76	แจ้งผู้ควบคุมงานทำการ Test ไฟดับแล้วทำการ Short Ground จุด G10						
77	แจ้งผู้ควบคุมงานทำการ Test ไฟดับแล้วทำการ Short Ground จุด G11 (115kV)						
78	แจ้งผู้ควบคุมงานทำการ Test ไฟดับแล้วทำการ Short Ground จุด G12 (115kV)						
79	หลังจากทำการ Test ไฟ Short Ground ครบทุกจุด พร้อมลงรายละเอียดใน We Safe เรียบร้อย						
80	BAL03YB-01	"OFF" Auto Reclose	"ON" Auto Reclose		BAL		CB 115kV
81	SMD02YB-01	"OFF" Auto Reclose	"ON" Auto Reclose		SMD		CB 115kV
82	SME02YB-03	"OFF" Auto Reclose	"ON" Auto Reclose		SME		CB 115kV
83	SMB-KT3A	"OLTC" Manual	"OLTC" Auto		EGAT		
84	SMB11VB-01	"OFF" Auto Reclose	"ON" Auto Reclose		SMB		
85	SMB15VB-01	"OFF" Auto Reclose	"ON" Auto Reclose		SMB		
86	SMD-TP1	"OLTC" Manual	"OLTC" Auto		SMD		
87	SMD-TP2	"OLTC" Manual	"OLTC" Auto		SMD		
88	SMD03VB-01	"OFF" Auto Reclose	"ON" Auto Reclose		SMD		
89	SMD07VB-01	"OFF" Auto Reclose	"ON" Auto Reclose		SMD		
90	SMD08R-01	Nonreclosing, ALT,Blk Gnd	Normal		SMD		
91	BAL-TP1	"OLTC" Manual	"OLTC" Auto		BAL		
92	BAL-TP2	"OLTC" Manual	"OLTC" Auto		BAL		
93	BAL03VB-01	"OFF" Auto Reclose	"ON" Auto Reclose		BAL		
94	BAL04VB-01	"OFF" Auto Reclose	"ON" Auto Reclose		BAL		
95	BAL06VB-01	"OFF" Auto Reclose	"ON" Auto Reclose		BAL		
96	แจ้งผู้ควบคุมงานปฏิบัติงานได้						
***** สิ้นสุด Switching ช่วงแรก *****							
97	หลังจากผู้ควบคุมงานแจ้งปฏิบัติงาน แล้วเสร็จ						
98	แจ้งผู้ควบคุมงานทำการปลด Short Ground จุด G1						
99	แจ้งผู้ควบคุมงานทำการปลด Short Ground จุด G2						
100	แจ้งผู้ควบคุมงานทำการปลด Short Ground จุด G3						
101	แจ้งผู้ควบคุมงานทำการปลด Short Ground จุด G4						
102	แจ้งผู้ควบคุมงานทำการปลด Short Ground จุด G5						
103	แจ้งผู้ควบคุมงานทำการปลด Short Ground จุด G6						
104	แจ้งผู้ควบคุมงานทำการปลด Short Ground จุด G7						
105	แจ้งผู้ควบคุมงานทำการปลด Short Ground จุด G8						
106	แจ้งผู้ควบคุมงานทำการปลด Short Ground จุด G9						
107	แจ้งผู้ควบคุมงานทำการปลด Short Ground จุด G10						
108	แจ้งผู้ควบคุมงานทำการปลด Short Ground จุด G11(115kV)						
109	แจ้งผู้ควบคุมงานทำการปลด Short Ground จุด G12 (115kV)						
110	หลังจากทำการปลด Short Ground ออกครบทุกจุด พร้อมยืนยันข้อมูลลงใน We Safe เรียบร้อย						
111	BAL03YB-01	"ON" Auto Reclose	"OFF" Auto Reclose		BAL		CB 115kV
112	SMD02YB-01	"ON" Auto Reclose	"OFF" Auto Reclose		SMD		CB 115kV

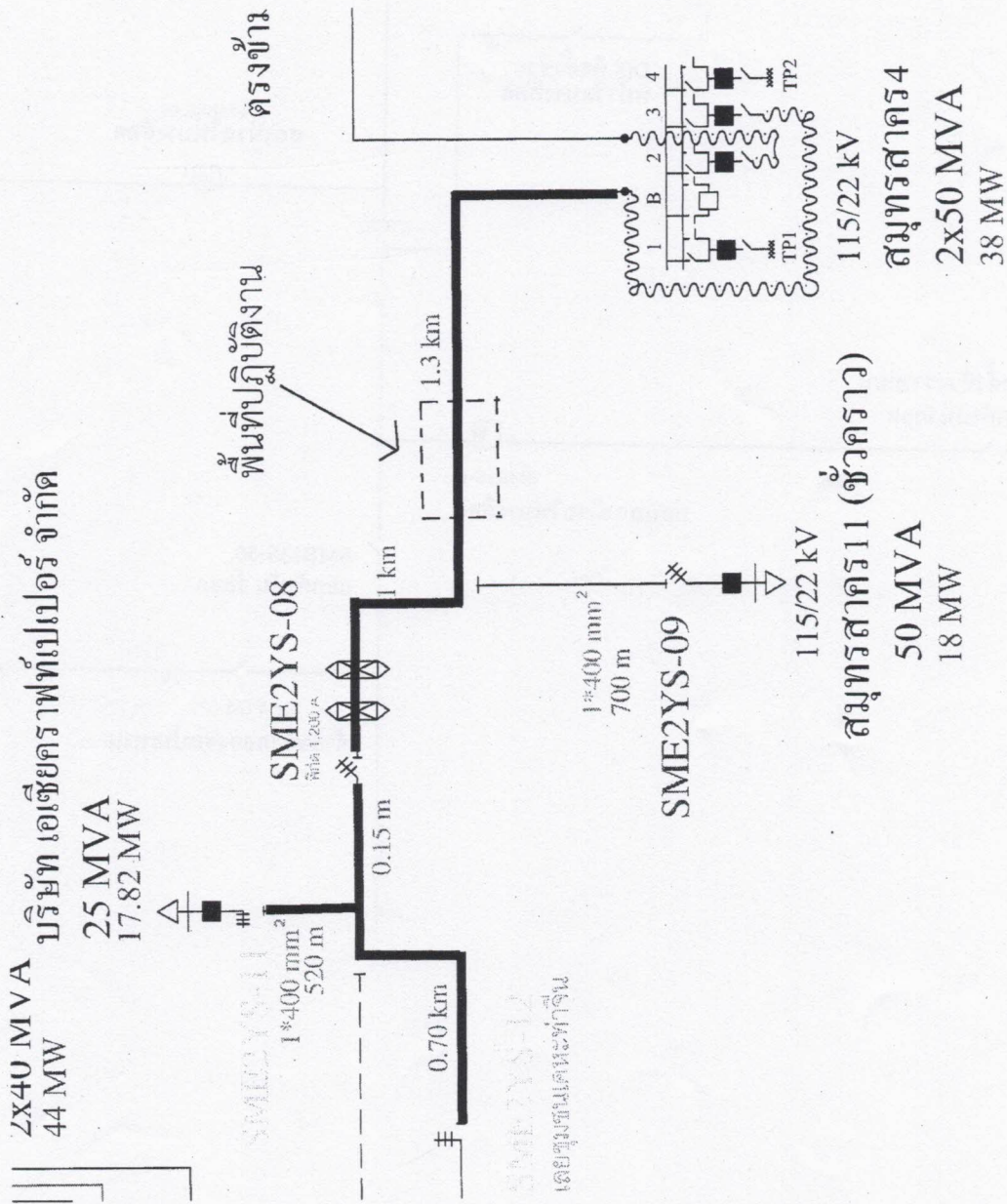
ที่	รหัสอุปกรณ์	สภาพอุปกรณ์ ปกติก่อน ดำเนินการ	ดำเนินการ	เวลา	ผู้ดำเนินการ	ผู้สั่งการ	หมายเหตุ
113	SME02YB-03	"ON" Auto Reclose	"OFF" Auto Reclose		SME	CB	115kV
114	SMB-KT3A	"OLTC" Auto	"OLTC" Manual		EGAT		
115	SMB11VB-01	"ON" Auto Reclose	"OFF" Auto Reclose		SMB		
116	SMB15VB-01	"ON" Auto Reclose	"OFF" Auto Reclose		SMB		
117	SMD-TP1	"OLTC" Auto	"OLTC" Manual		SMD		
118	SMD-TP2	"OLTC" Auto	"OLTC" Manual		SMD		
119	SMD03VB-01	"ON" Auto Reclose	"OFF" Auto Reclose		SMD		
120	SMD07VB-01	"ON" Auto Reclose	"OFF" Auto Reclose		SMD		
121	SMD08R-01	Normal	Nonreclosing, ALT,Blk Gnd		SMD		
122	BAL-TP1	"OLTC" Auto	"OLTC" Manual		BAL		
123	BAL-TP2	"OLTC" Auto	"OLTC" Manual		BAL		
124	BAL03VB-01	"ON" Auto Reclose	"OFF" Auto Reclose		BAL		
125	BAL04VB-01	"ON" Auto Reclose	"OFF" Auto Reclose		BAL		
126	BAL06VB-01	"ON" Auto Reclose	"OFF" Auto Reclose		BAL		
127	- ตรวจสอบสถานะ"ปลด"จากกันทั้งสามเฟส DIS ชด.ร้านยางค็อกพิท (LOOP LINE SMD03/08) ติดตั้งใหม่						
128	- ตรวจสอบสถานะ"ปลด"จากกันทั้งสามเฟส DIS ชด.ก่อนปากทางทะเลไทย (SMD08) ติดตั้งใหม่						
129	- ตรวจสอบสถานะ"สับ"เข้าทั้งสามเฟส SME02YS-08 ABSวัดกลางอ่างแก้ว (เนื่องจากมีการซ่อมABS)						
130	- เมื่อพร้อมจ่ายไฟ						
131	- จ่ายไฟ 22kV						
132	SMB01S-08	ปลด	สับ		สค.	DIS	UG ตรงข้ามทะเลไทย
133	SMW01S-03	ปลด	สับ		สค.	DIS	หน้าโรงแรมนิวเฟรน ข้ามถนน
134	SMW01S-02	ปลด	สับ		สค.	SF6	ปากทางขนส่งจังหวัด
135	SMW03S-03	ปลด	สับ		สค.	SF6	ปากทางขนส่งจังหวัด
136	DISชด.SMD08	ปลด	สับ		สค.	DIS	ก่อนปากทางทะเลไทย
137	SMW01S-04	ปลด	สับ		สค.	DIS	หน้าโรงแรมนิวเฟรน ข้ามถนน
138	SMB01S-07	ปลด	สับ		สค.	DIS	UG ตรงข้ามทะเลไทย
139	- จ่ายไฟ 115kV						
140	- ตรวจสอบ บ.เอเชียกราฟท์ ปลดโหลดภายในเรียบร้อย						
141	SME02YS-12	ปลด	สับ,ล๊อคกุญแจ		สค.	ABS	ปากทางเคหะทำจิ้น
142	SME02YS-11	ปลด	สับ,ล๊อคกุญแจ		สค.	ABS	เอเชียกราฟท์
143	- CLOSE LOOP SME						
144	ตรวจสอบสภาพการจ่ายไฟ Loop SME02YB-02,03 และ SME04YB-02,03 จ่ายไฟ Close Loop ปกติ						
145	SMD03YS-02	ปลด	สับ		SMD	-	ใบมีด 115 เควี
146	SMD03YS-03	ปลด	สับ		SMD	-	ใบมีด 115 เควี
147	SMD03YB-01	ปลด	สับ		SMD	-	เบรกเกอร์ 115 เควี
148	KTE02YB-01	ปลด	สับ		KTE	-	เบรกเกอร์ 115 เควี
149	- ย้ายโหลดระบบ 22 เควี						
150	ย้ายโหลด SMD03 บางส่วนกลับจาก SMB11						
151	SMK03S-11	ปลด	สับ		สค.	SF6	เชิงสะพานทำจิ้นฝั่งโรงเกลือล่าง
152	SMD0BVB-01	ปลด	สับ		SMD	CB	ขนานเมนบัส
153	SMW01S-05	ปลด	สับ		สค.	DIS	เชิงสะพานทำจิ้นฝั่งหมู่บ้านศรีสุข
154	SMW11S-05	สับ	ปลด(ใช้โหลดบัสเตอร์)		สค.	DIS	เชิงสะพานทำจิ้นฝั่งวัดกลาง

ที่	รหัสอุปกรณ์	สภาพอุปกรณ์ ปกติก่อน ดำเนินการ	ดำเนินการ	เวลา	ผู้ดำเนินการ	ผู้สั่งการ	หมายเหตุ	
155	SMD0BVB-01	ล๊ับ	ปลด		SMD		CB	ขนานเมนบัส
156	SMK03S-11	ล๊ับ	ปลด		สค.		SF6	เชิงสะพานทำเงินฝั่งโรงเกลือ ล่าง
157	ย้ายโหลด SMD03 บางส่วนกลับจาก BAL04							
158	SMW01S-08	ปลด	ล๊ับ		สค.		SF6	ปากซอยโรงแก๊สเอ็มไทยฯ
159	SMW01S-09	ล๊ับ	ปลด, ล็อคคาน		สค.		SF6	ท้ายซอยโรงแก๊ส
160	ย้ายโหลด SMD08 บางส่วนกลับจาก SMD03							
161	SMB01S-10	ปลด	ล๊ับ		สค.		SF6	ปากซอยโรงแก๊ส
162	BAL06S-09	ล๊ับ	ปลด		สค.	SCADA	SF6	หมู่บ้านเกาะสมุทร
163	ย้ายโหลด SMD03 บางส่วนกลับจาก BAL06 และ SMD08 บางส่วนกลับจาก BAL03							
164	BALBVB-01	ปลด	ล๊ับ		BAL		CB	ขนานบัส
165	SMDBVB-01	ปลด	ล๊ับ		SMD		CB	ขนานบัส
166	DIS.SMD08	ปลด	ล๊ับ		สค.		DIS	ชั่วคราว หน้าชลธารมอเตอร์
167	SMW01S-07	ปลด	ล๊ับ		สค.		SF6	ขนส่งเก่า
168	BAL03S-09	ล๊ับ	ปลด		สค.	SCADA	SF6	คาร์เฮ้าท์เซอร์วิส
169	BAL06S-06	ล๊ับ	ปลด		สค.	SCADA	SF6	ธนาครทสิกรไทย สาขาคลองครุ
170	BALBVB-01	ล๊ับ	ปลด		BAL		CB	ขนานบัส
171	SMDBVB-01	ล๊ับ	ปลด		SMD		CB	ขนานบัส
172	BAL03YB-01	"OFF" Auto Reclose	"ON" Auto Reclose		BAL		CB	115kV
173	SMD02YB-01	"OFF" Auto Reclose	"ON" Auto Reclose		SMD		CB	115kV
174	SME02YB-03	"OFF" Auto Reclose	"ON" Auto Reclose		SME		CB	115kV
175	KTE02YB-01	"OFF" Auto Reclose	"ON" Auto Reclose		KTE		CB	115kV
176	SMD03YB-01	"OFF" Auto Reclose	"ON" Auto Reclose		SMD		CB	115kV
177	SMB-KT3A	"OLTC" Manual	"OLTC" Auto		EGAT			
178	SMB11VB-01	"OFF" Auto Reclose	"ON" Auto Reclose		SMB			
179	SMB15VB-01	"OFF" Auto Reclose	"ON" Auto Reclose		SMB			
180	SMD-TP1	"OLTC" Manual	"OLTC" Auto		SMD			
181	SMD-TP2	"OLTC" Manual	"OLTC" Auto		SMD			
182	SMD03VB-01	"OFF" Auto Reclose	"ON" Auto Reclose		SMD			
183	SMD07VB-01	"OFF" Auto Reclose	"ON" Auto Reclose		SMD			
184	SMD08R-01	Normal	Nonreclosing, ALT, Blk Gnd		SMD			
185	BAL-TP1	"OLTC" Manual	"OLTC" Auto		BAL			
186	BAL-TP2	"OLTC" Manual	"OLTC" Auto		BAL			
187	BAL03VB-01	"OFF" Auto Reclose	"ON" Auto Reclose		BAL			
188	BAL04VB-01	"OFF" Auto Reclose	"ON" Auto Reclose		BAL			
189	BAL06VB-01	"OFF" Auto Reclose	"ON" Auto Reclose		BAL			
***** สิ้นสุด Switching ทั้งหมด *****								

สถานะการจ่ายไฟก่อนปฏิบัติงาน



สถานะการจ่ายไฟตอนปฏิบัติงาน



ติดตั้งอุปกรณ์เพิ่มหลังปฏิบัติงาน

สะพานทำเงินฝั่งบ้านศรีสุข

SMB1S-06

Dis ชั่วคราวก่อนปากทาง
ทะเลไทย

SMW1S-05

Dis ชั่วคราว ไทน์ไลน์
วงจร 3 กับ 8 สายคร 4

SMW1S-04

SMW1S-03

ไลน์ Over Head ชั่วคราว
ข้างรร.นิวเฟรน

SMW3S-07

