



การไฟฟ้าส่วนภูมิภาค
PROVINCIAL ELECTRICITY AUTHORITY

Switching Deadline

12 ต.ค. 67

เลขที่ ก.๓ พทท.(ป.บ.) ๑๕๐๒ /๒๕๖๗
ชื่อผู้รับ นายพัทธนันท์ พงษ์สุวรรณธล
ชื่อผู้ส่ง นายมานิช แนนเนื่อ

วันที่ ๔ ตุลาคม ๒๕๖๗
ตำแหน่ง อภ.ปม.(ก.๓)
ตำแหน่ง ผจก.(ระดับ ๑๑) รษ.ผจก.(ระดับ ๑๐) กฟส.พทท.

ด้วยการไฟฟ้า อ.พทท.มณฑล จะขอตัดไฟเพื่อปฏิบัติงานในระบบจำหน่าย ๒๒ เควี สถานีไฟฟ้า พุทท.มณฑล ๒ ตามแผนผังสังเขปแนบ จำนวน ๒ แผ่น ดังนี้

ที่	พิดเตอร์	วัน/เดือน/ปี	ตั้งแต่เวลา	ถึงเวลา	ลักษณะงานที่ปฏิบัติ/บริเวณ	จาก	ถึง	ผู้ควบคุมงาน
๑.	PMB04	๑๓ ต.ค. ๖๗	๐๘.๐๐	๑๗.๐๐	แผนกก่อสร้างระบบไฟฟ้า กฟส.พทท.มณฑล ปฏิบัติงานปรับปรุงระบบจำหน่าย ๒๒ เควี บริเวณ หมู่บ้านนฤรัตน์ - ศาลายาคอนโด - คาสเดย์	- PMB04VB-01	- PMB04S-01 - PMB04S-17 - PMB04S-02	นายกิตติพงษ์ แก้วเรือง ๐๙๒-๙๓๕๖๖๕๑
๒.	PMB09	๑๓ ต.ค. ๖๗	๐๘.๐๐	๑๗.๐๐		- PMB09VB-01	- PMB09S-01 - PMB04S-17 - PMB09S-02	
๓.	PMB10	๑๓ ต.ค. ๖๗	๐๘.๐๐	๑๗.๐๐		- Dis ชั่วคราว คลองบางเตย	- PMB02S-02	
๔.	PMB08	๑๓ ต.ค. ๖๗	๐๘.๐๐	๑๗.๐๐		- PMB08VB-01	- PMB08S-01 - PMB08S-04	

พื้นที่ที่มีผู้ใช้ไฟได้รับผลกระทบ(ไฟดับ).....แนวถนนศาลายา - นครชัยศรี (ขาเข้า) ตั้งแต่แยกไฟแดง รพ.สต.วัดสุวรรณ - หน้าโรงพยาบาลพิมพิทามงกุฏ

ผู้ประสานงานการดับไฟ ชื่อ นายปราโมทย์ เบนจทรทรัพย์ ตำแหน่ง..... ชผ.ปบ..... โทร ๐๙๐-๙๖๒๙๑๓๒

พื้นที่ ที่ขอตัดไฟปฏิบัติงานมีสายเคเบิลใยแก้วนำแสงของ กฟผ. (หากมีโอกาสชำรุด ผคส.กรส.(ก.๓) จะไปตรวจสอบก่อนปฏิบัติงาน)

๑. มีสายเคเบิลใยแก้วนำแสง ๑.๑ มีโอกาสชำรุด ๑.๒ ไม่มีโอกาสชำรุด
๒. ไม่มีสายเคเบิลใยแก้วนำแสง
๓. พิกัดพื้นที่ดับไฟ

๓.๑ เริ่มต้น Lat ๑๓.๘๐๒๘๓๐๓ Long ๑๐๐.๓๐๐๑๔๘

๓.๒ สิ้นสุด Lat ๑๓.๘๐๔๒๑๐๕ Long ๑๐๐.๒๘๓๕๙๙๑

(นายมานิช แนนเนื่อ)

ผจก.(ระดับ ๑๑) รษ.ผจก.(ระดับ ๑๐)

กฟส.พทท.มณฑล

4 ต.ค. ๒๕๖๗

สำหรับแผนควบคุมการจ่ายไฟ (คคฟ.) กฟผ.๓
เรียน อก.ปบ.(ก.๓)

คคฟ. พิจารณาแล้วเห็นควร


อนุมัติให้ดับไฟตามคำขอข้อ 1 พิดเตอร์ PMB04 จาก PMB04VP-01 ถึง PMB04S-01, 02, 17
ในวันที่ 13 ต.ค. 67 ตั้งแต่เวลา 07.00 น. ถึง 17.00 น. ตามใบสั่งทำสวิชชิงเลขที่ 1435/2567

อนุมัติให้ดับไฟตามคำขอข้อ 2 พิดเตอร์ PMB09 จาก PMB09VP-01 ถึง PMB09S-01, 02, PMB04S1
ในวันที่ 13 ต.ค. 67 ตั้งแต่เวลา 08.00 น. ถึง 17.00 น. ตามใบสั่งทำสวิชชิงเลขที่

อนุมัติให้ดับไฟตามคำขอข้อ 3 พิดเตอร์ PMB10 จาก Div. 302. คลองบางเตย ถึง PMB02S-02
ในวันที่ 13 ต.ค. 67 ตั้งแต่เวลา 08.00 น. ถึง 17.00 น. ตามใบสั่งทำสวิชชิงเลขที่

อนุมัติให้ดับไฟตามคำขอข้อ 4 พิดเตอร์ PMB08 จาก PMB08VP-01 ถึง PMB08S-03, 04
ในวันที่ 13 ต.ค. 67 ตั้งแต่เวลา 08.00 น. ถึง 17.00 น. ตามใบสั่งทำสวิชชิงเลขที่

พนักงานศูนย์ฯ นาย ธีรวัชร วัฒนารักษ์ ประธานงานการขอดับไฟกับ ผอ.โรงไฟฟ้า เปรตวรินทร์
5 ต.ค. 67


(นาย ธีรวัชร วัฒนารักษ์)
อก.บ. ๒๖ ก.ค. ๖๖

สำหรับผู้อนุมัติ

ที่ ก.๓ กปบ.(คฟ.)
เรียน ผจก. กฟผ.นร., กฟผ.มทท.

อก.บช.(ก.๓), อก.วว.(ก.๓)

อนุมัติ และแจ้ง จป. เพื่อตรวจสอบความปลอดภัย
พร้อมทั้งลงข้อมูลแจ้งแผนดับไฟลงใน www.pea.co.th


ขั้นตอนการสวิชชิง 4 แผ่น
แผนผังแนบ 2 แผ่น

ผจพ. (สถานี _____)

เพื่อทราบ และจัดพนักงานเข้าปฏิบัติงานร่วมกับศูนย์ฯ นครปฐม
ตั้งแต่วันที่ _____ น. เป็นต้นไป จนกว่างานจะแล้วเสร็จ


(นายเลอพงศ์ แก่นจันทร์)
รท.ปบ.(ก3) ปฏิบัติงานแทน อก.ปบ.(ก3)

ใบสั่งทำสวิตชิง

- | | | | |
|------------------------|---|----------|---|
| 1. สถานที่ทำงาน | หมู่บ้านนฤรัตน์, ศาลายา คอนโด, ศาลายา | | |
| 2. กำหนดวันที่ทำงาน | 13 ต.ค. 67 | ระหว่าง | 08.00 น. ถึง 17.00 น. |
| 3. ผู้ขอทำงาน | กฟส.พมท. | งานที่ทำ | ปรับปรุงระบบจำหน่าย ตามใบขอปฏิบัติงาน 1435/2567 |
| 4. เตรียมการสวิตชิงโดย | นายวีรวัชร เสมามิ่ง | | วันที่ 5 ตุลาคม 2567 |
| 5. ตรวจสอบสวิตชิงโดย |  | | วันที่ 5 ตุลาคม 2567 |
| 6. อนุมัติสวิตชิงโดย | | | วันที่ 5 ตุลาคม 2567 |
| 7. สั่งทำสวิตชิงโดย | <ol style="list-style-type: none"> 1. นายจิราวัฒน์, วัฒนา, นายพิชชา, นายวีรวัชร, นายอมร (กะ1 00.00 น. - 08.00 น.) 2. นายนครินทร์, น.ส.พิชชา, นายณัฐกาญจน์, นายสุธี, นายสามารถ (กะ2 08.00 น. - 16.00 น.) 3. นายศุภสวัสดิ์, นายอนุสรณ์, นายธนิต, นายวรรณพงษ์, นายมนโอช (กะ3 16.00 น. - 24.00 น.) | | |

ที่	รหัสอุปกรณ์	สภาพอุปกรณ์ ปกติก่อน ดำเนินการ	ดำเนินการ	เวลา	ผู้ดำเนินการ	ผู้สั่งการ	หมายเหตุ
1	ตรวจสอบสถานะอุปกรณ์ป้องกันและตัดตอนก่อนดำเนินการ						
2	ตรวจสอบ SF6 ซักคร่าว แพคศรีวิชัย อยู่สถานะ OPEN+LOCK						
3	ตรวจสอบ DIS PMB02S-02 หน้าสถานี อยู่สถานะ OPEN						
4	NCB-TP2	"OLTC" Auto	"OLTC" Manual		NCB		LOAD = 9.93 MW
5	PMB-TP1	"OLTC" Auto	"OLTC" Manual		PMB		LOAD = 17.57 MW
6	PMB-TP2	"OLTC" Auto	"OLTC" Manual		PMB		LOAD = 9.64 MW
7	SAC-TP1	"OLTC" Auto	"OLTC" Manual		SAC		LOAD = 13.86 MW
8	SLY-TP2	"OLTC" Auto	"OLTC" Manual		SLY		LOAD = 14.56 MW
9	NCB06VB-01	"ON" Auto Reclose	"OFF" Auto Reclose		NCB		LOAD = 2.03 MW
10	PMB01VB-01	"ON" Auto Reclose	"OFF" Auto Reclose		PMB		LOAD = 1.28 MW
11	PMB04VB-01	"ON" Auto Reclose	"OFF" Auto Reclose		PMB		LOAD = 6.97 MW
12	PMB08VB-01	"ON" Auto Reclose	"OFF" Auto Reclose		PMB		LOAD = 0 MW
13	PMB09VB-01	"ON" Auto Reclose	"OFF" Auto Reclose		PMB		LOAD = 5 MW
14	PMB10VB-01	"ON" Auto Reclose	"OFF" Auto Reclose		PMB		LOAD = 3.85 MW
15	SLY08VB-01	"ON" Auto Reclose	"OFF" Auto Reclose		SLY		LOAD = 2.2 MW
16	SAC03VB-01	"ON" Auto Reclose	"OFF" Auto Reclose		SAC		LOAD = 3.57 MW
17	ย้ายโหลด PMB04 บางส่วนไปรับไฟจาก SLY08						
18	PMB04S-09	ปลด	ล๊ับ		พทท.	scada	SF6 คลองก้านันขาว
19	PMB04S-06	ล๊ับ	ปลด		พทท.	scada	SF6 ชุมประตุมุบ้านพฤกษา 8
20	ย้ายโหลด PMB04 บางส่วนไปรับไฟจาก NCB06						
21	NCB06S-06	ปลด	ล๊ับ		นช.	scada	SF6 ไร่ต้น
22	PMB04S-02	ล๊ับ	ปลด, ล็อคคาน		พทท.		SF6 ตรังข้ามบ.คาร์สเดย์
23	ย้ายโหลด PMB09 บางส่วนไปรับไฟจาก PMB01						

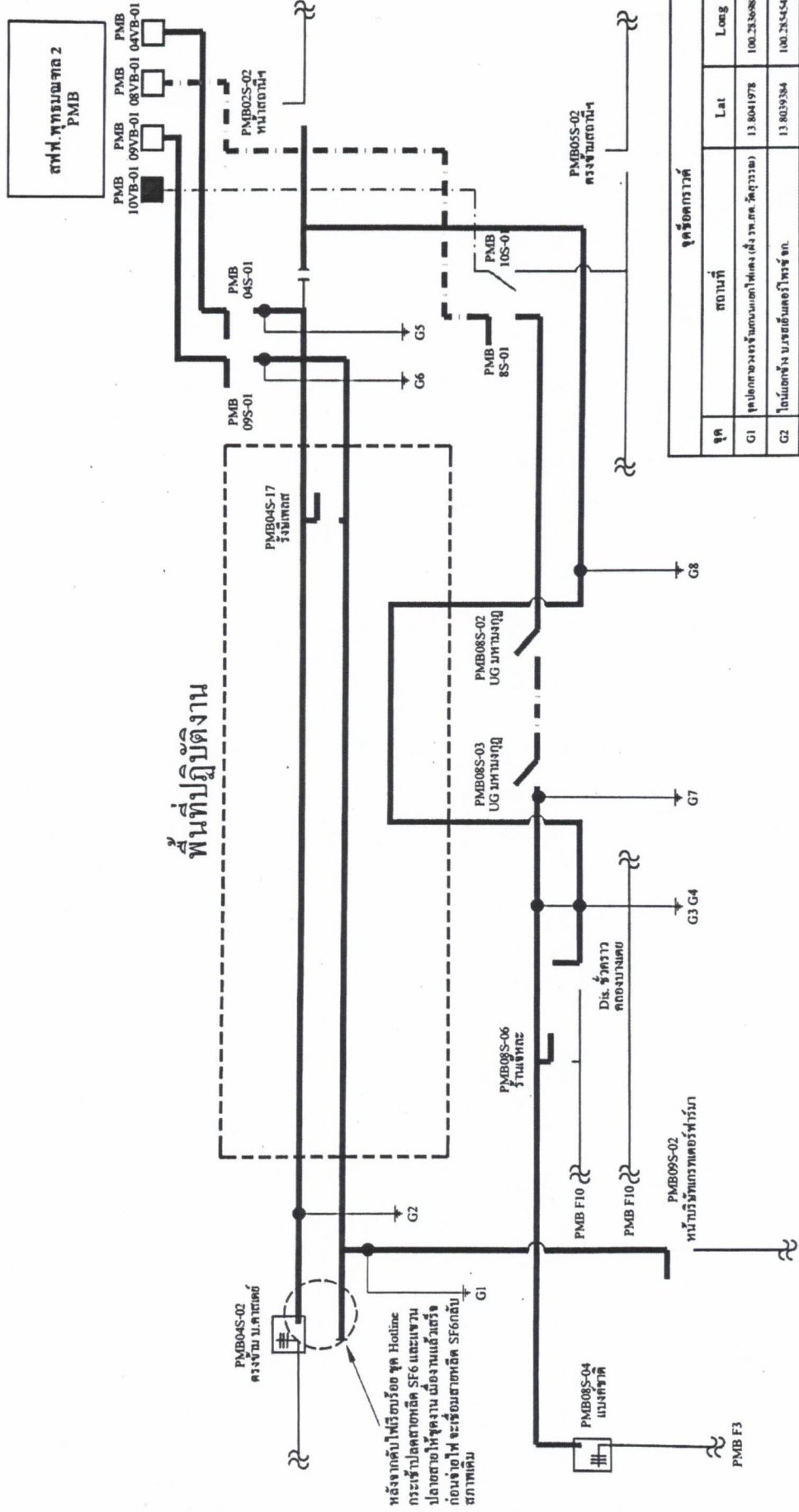
ที่	รหัสอุปกรณ์	สภาพอุปกรณ์ ปกติก่อน ดำเนินการ	ดำเนินการ	เวลา	ผู้ดำเนินการ	ผู้สั่งการ	หมายเหตุ	
24	PMB01S-05	ปลด	สับ		พทท.		SF6	ปากทางโรบินสัน
25	PMBBV-01	ปลด	สับ		PMB		CB	ขนานบัส
26	PMB09S-02	สับ	ปลด(ใช้โหลดบัสเตอร์)		พทท.		DIS	หน้า บ.เกร็ดเตอร์ฟาร์ม
27	PMBBV-01	สับ	ปลด		PMB		CB	ขนานบัส
28	ย้ายโหลด PMB08 บางส่วนไปรับไฟจาก SAC03							
29	PMB08S-05	ปลด	สับ		นช.	scada	SF6	เบงค์ชาติ
30	PMB08S-04	สับ	ปลด, ล็อคคาน		นช.	scada	SF6	เบงค์ชาติ
31	เมื่อพร้อมดับไฟปฏิบัติงาน							
32	DIS ชั่วคราว PMB10	สับ	ปลด(ใช้โหลดบัสเตอร์)		พทท.		DIS	คลองบางเตย
33	PMB04VB-01	สับ	ปลด		PMB		CB	PMB04
34	PMB08VB-01	สับ	ปลด		PMB		CB	PMB08
35	PMB09VB-01	สับ	ปลด		PMB		CB	PMB09
36	PMB04S-01	สับ	ปลด		พทท.		DIS	POT HEAD F.4
37	PMB08S-01	สับ	ปลด		พทท.		DIS	POT HEAD F.8
38	PMB09S-01	สับ	ปลด		พทท.		DIS	POT HEAD F.9
39	แจ้ง HotLine ปลดสายเข้า SF6 PMB04S-02 ตรงข้าม บ.คาสเตย์ ออกทั้ง 3 เฟส							
40	เมื่อ HotLine ปลดสายเข้า SF6 PMB04S-02 ตรงข้าม บ.คาสเตย์ ออกทั้ง 3 เฟส แล้วเสร็จ							
41	แจ้งสถานะพื้นที่ไฟดับ							
42	แจ้งผู้ควบคุมงาน Test ไฟ Short Ground จุด G1							
43	แจ้งผู้ควบคุมงาน Test ไฟ Short Ground จุด G2							
44	แจ้งผู้ควบคุมงาน Test ไฟ Short Ground จุด G3							
45	แจ้งผู้ควบคุมงาน Test ไฟ Short Ground จุด G4							
46	แจ้งผู้ควบคุมงาน Test ไฟ Short Ground จุด G5							
47	แจ้งผู้ควบคุมงาน Test ไฟ Short Ground จุด G6							
48	แจ้งผู้ควบคุมงาน Test ไฟ Short Ground จุด G7							
49	แจ้งผู้ควบคุมงาน Test ไฟ Short Ground จุด G8							
50	แจ้งผู้ควบคุมงานลงรายละเอียด We Safe ให้เรียบร้อยก่อนปฏิบัติงาน							
51	แจ้งชุดปฏิบัติงานได้							
52	NCB-TP2	"OLTC" Manual	"OLTC" Auto		NCB			
53	PMB-TP1	"OLTC" Manual	"OLTC" Auto		PMB			
54	PMB-TP2	"OLTC" Manual	"OLTC" Auto		PMB			
55	SAC-TP1	"OLTC" Manual	"OLTC" Auto		SAC			
56	SLY-TP2	"OLTC" Manual	"OLTC" Auto		SLY			
57	NCB06VB-01	"OFF" Auto Reclose	"ON" Auto Reclose		NCB			
58	PMB01VB-01	"OFF" Auto Reclose	"ON" Auto Reclose		PMB			

ที่	รหัสอุปกรณ์	สภาพอุปกรณ์ ปกติก่อน ดำเนินการ	ดำเนินการ	เวลา	ผู้ดำเนินการ	ผู้สั่งการ	หมายเหตุ	
59	PMB10VB-01	"OFF" Auto Reclose	"ON" Auto Reclose		PMB			
60	SLY08VB-01	"OFF" Auto Reclose	"ON" Auto Reclose		SLY			
61	SAC03VB-01	"OFF" Auto Reclose	"ON" Auto Reclose		SAC			
สิ้นสุด Switching แรก								
62	เมื่อปฏิบัติงานแล้วเสร็จพร้อมย้ายโหนดกลับ							
63	แจ้งผู้ควบคุมงาน ปลด Short Ground จุด G1							
64	แจ้งผู้ควบคุมงาน ปลด Short Ground จุด G2							
65	แจ้งผู้ควบคุมงาน ปลด Short Ground จุด G3							
66	แจ้งผู้ควบคุมงาน ปลด Short Ground จุด G4							
67	แจ้งผู้ควบคุมงาน ปลด Short Ground จุด G5							
68	แจ้งผู้ควบคุมงาน ปลด Short Ground จุด G6							
69	แจ้งผู้ควบคุมงาน ปลด Short Ground จุด G7							
70	แจ้งผู้ควบคุมงาน ปลด Short Ground จุด G8							
71	NCB-TP2	"OLTC" Auto	"OLTC" Manual		NCB			
72	PMB-TP1	"OLTC" Auto	"OLTC" Manual		PMB			
73	PMB-TP2	"OLTC" Auto	"OLTC" Manual		PMB			
74	SAC-TP1	"OLTC" Auto	"OLTC" Manual		SAC			
75	SLY-TP2	"OLTC" Auto	"OLTC" Manual		SLY			
76	NCB06VB-01	"ON" Auto Reclose	"OFF" Auto Reclose		NCB			
77	PMB01VB-01	"ON" Auto Reclose	"OFF" Auto Reclose		PMB			
78	PMB10VB-01	"ON" Auto Reclose	"OFF" Auto Reclose		PMB			
79	SAC03VB-01	"ON" Auto Reclose	"OFF" Auto Reclose		SAC			
80	SLY08VB-01	"ON" Auto Reclose	"OFF" Auto Reclose		SLY			
81	PMB04S-01	ปลด	สับ		พทท.		DIS	POT HEAD F.4
82	PMB08S-01	ปลด	สับ		พทท.		DIS	POT HEAD F.8
83	PMB09S-01	ปลด	สับ		พทท.		DIS	POT HEAD F.9
84	- จ่ายไฟ							
85	แจ้ง HotLine เชื่อมสายเข้า SF6 PMB04S-02 ตรงข้าม บ.คาสเตย์ เข้าทั้ง 3 เฟส							
86	เมื่อ HotLine เชื่อมสายเข้า SF6 PMB04S-02 ตรงข้าม บ.คาสเตย์ เข้าทั้ง 3 เฟส แล้วเสร็จ							
87	DIS ชั่วคราว PMB10	ปลด	สับ		พทท.		DIS	คลองบางเตย
88	PMB04VB-01	ปลด	สับ คง OFF Auto Reclose		PMB		CB	PMB04
89	PMB08VB-01	ปลด	สับ คง OFF Auto Reclose		PMB		CB	PMB08
90	PMB09VB-01	ปลด	สับ คง OFF Auto Reclose		PMB		CB	PMB09
91	ย้ายโหนด PMB08 บางส่วนกลับจาก SAC03							
92	PMB08S-04	ปลด, ล็อคคาน	สับ		นช.	scada	SF6	เบงค์ชาติ

ที่	รหัสอุปกรณ์	สภาพอุปกรณ์ ปกติก่อน ดำเนินการ	ดำเนินการ	เวลา	ผู้ดำเนินการ	ผู้สั่งการ	หมายเหตุ	
93	PMB08S-05	สับ	ปลด		นช.	scada	SF6	แบ่งค์ชาติ
94	ย้ายโหลด PMB09 บางส่วนกลับจาก PMB01							
95	PMBBV-01	ปลด	สับ		PMB		CB	ขนานบัส
96	PMB09S-02	ปลด	สับ		พทท.		DIS	หน้า บ.เกร็ดเตอร์ฟาร์ม่า
97	PMB01S-05	สับ	ปลด		พทท.		SF6	ปากทางโรบินสัน
98	PMBBV-01	สับ	ปลด		PMB		CB	ขนานบัส
99	ย้ายโหลด PMB04 บางส่วนกลับจาก NCB06							
100	PMB04S-02	ปลด, ล็อคคาน	สับ		พทท.		SF6	ตรงข้ามบ.คาร์สเดย์
101	NCB06S-06	สับ	ปลด		นช.	scada	SF6	ร้านตู้
102	ย้ายโหลด PMB04 บางส่วนไปรับไฟจาก SLY08							
103	PMB04S-06	ปลด	สับ		พทท.	scada	SF6	ซุ่มประตูหมู่บ้านพฤษา 8
104	PMB04S-09	สับ	ปลด		พทท.	scada	SF6	คลองก้านขาว
105	NCB-TP2	"OLTC" Manual	"OLTC" Auto		NCB			
106	PMB-TP1	"OLTC" Manual	"OLTC" Auto		PMB			
107	PMB-TP2	"OLTC" Manual	"OLTC" Auto		PMB			
108	SAC-TP1	"OLTC" Manual	"OLTC" Auto		SAC			
109	SLY-TP2	"OLTC" Manual	"OLTC" Auto		SLY			
110	NCB06VB-01	"OFF" Auto Reclose	"ON" Auto Reclose		NCB			
111	PMB01VB-01	"OFF" Auto Reclose	"ON" Auto Reclose		PMB			
112	PMB04VB-01	"OFF" Auto Reclose	"ON" Auto Reclose		PMB			
113	PMB08VB-01	"OFF" Auto Reclose	"ON" Auto Reclose		PMB			
114	PMB09VB-01	"OFF" Auto Reclose	"ON" Auto Reclose		PMB			
115	PMB10VB-01	"OFF" Auto Reclose	"ON" Auto Reclose		PMB			
116	SAC03VB-01	"OFF" Auto Reclose	"ON" Auto Reclose		SAC			
117	SLY08VB-01	"OFF" Auto Reclose	"ON" Auto Reclose		SLY			
สิ้นสุด Switching								

แผนผัง หลังดับไฟ ปร.ระบบจำหน่าย 22 KV. บริเวณ หมู่บ้านถรัตัน - ศาลายาคอนโด - ศาลเคย์

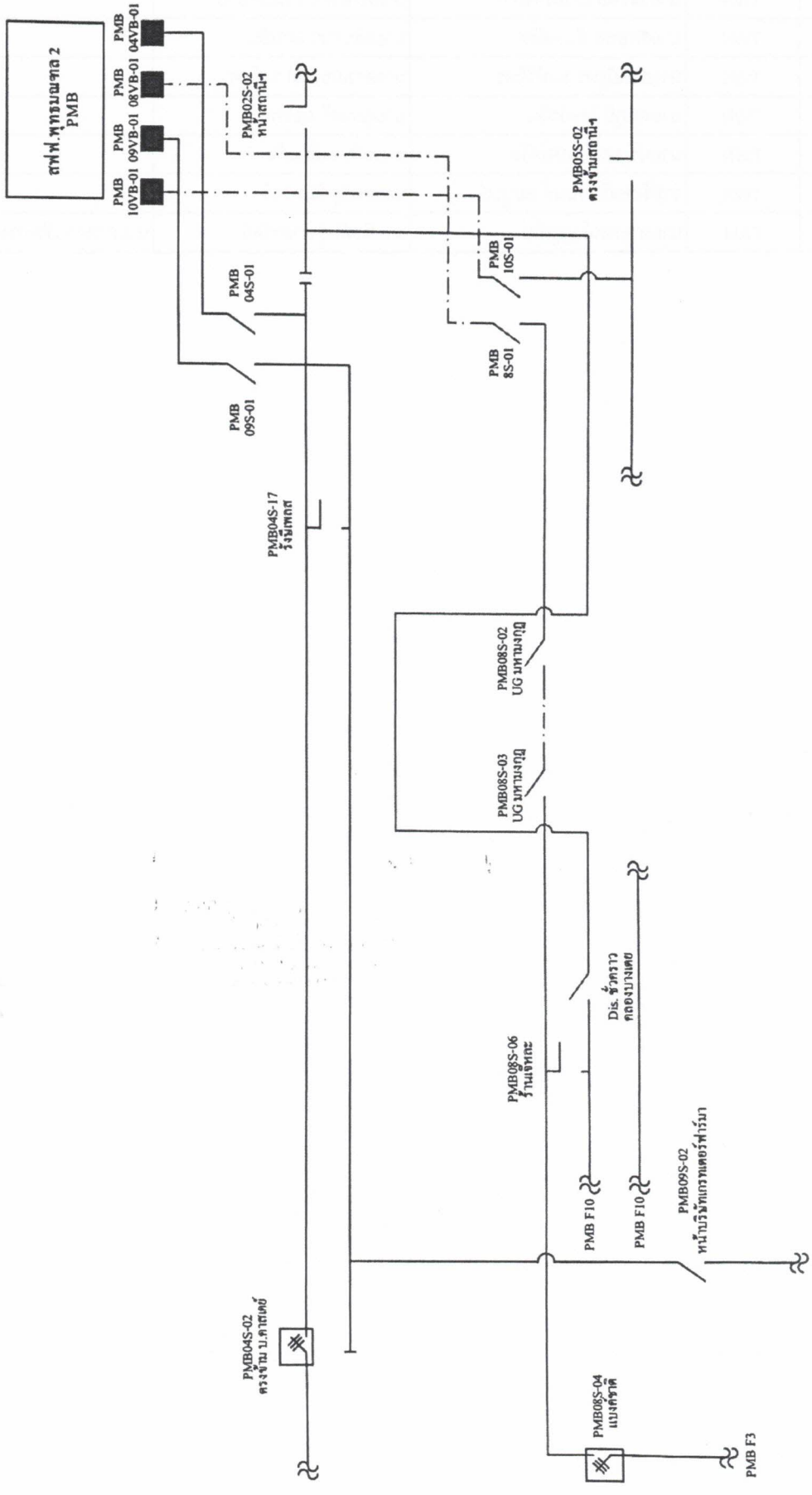
** วันอาทิตย์ที่ 13 ตุลาคม 2567 ตั้งแต่เวลา 08.00 - 17.00 น. **



จุด	สถานที่	Lat	Long
G1	จุดตัดสายบริเวณถนนศาลายา (ฝั่ง วง.ศ.ศ. ๓๑๖๖๖๖)	13.8041978	100.2526088
G2	โคมไฟข้าง บ้านถรัตันคอนโด 1/1	13.8039384	100.2545453
G3 G4	จุดตัดสายบริเวณถนนประยูร พระสุรารี	13.803777	100.261255
G5	ทางม้าลาย Dis Racer Pole PMB04S-01 ด้าน Fa. Contact	13.8027087	100.2620038
G6	ทางม้าลาย Dis Racer Pole PMB09S-01 ด้าน Fa. Contact	13.8027232	100.2618163
G7	ทางม้าลาย Dis Racer Pole PMB08S-03 ด้าน Fa. Contact	13.8035225	100.2695864
G8	จุดตัดสายบริเวณถนนประยูร พระสุรารี	13.8031214	100.2633869

หมายเหตุ วงจร PMB08 ตั้งแต่ PMB08S-01 ถึง PMB08S-04 ไม่มีโหลดหม้อแปลงเกาะในไลน์
 วงจร PMB09 ตั้งแต่ PMB09S-01 ถึง PMB09S-02 ไม่มีโหลดหม้อแปลงเกาะในไลน์
 วงจร PMB10 ตั้งแต่ Dis ชั่วคราวถึง PMB02S-02 ไม่มีโหลดหม้อแปลงเกาะในไลน์

แผนผัง ก่อนดับไฟ ป.ป.ระบบจำหน่าย 22 KV. บริเวณ หมู่บ้านนฤรัตน์ - ศาลายาคอนโด - กาศเคย์
 ** วันอาทิตย์ที่ 13 ตุลาคม 2567 ตั้งแต่เวลา 08.00 - 17.00 น. **





การไฟฟ้าส่วนภูมิภาค
PROVINCIAL ELECTRICITY AUTHORITY

จาก ผกส.กฟส.พุทธรณทล

เลขที่ ก.๓ พทท.(กส) /๒๕๖๗

เรื่อง ขออนุมัติดับกระแสไฟฟ้าเพื่อปฏิบัติงาน
สิ่งที่ส่งมาด้วย แผนผังบริเวณที่ขอดับกระแสไฟฟ้า

ถึง ผจก.กฟส.พุทธรณทล


วันที่ ๒๕ กันยายน ๒๕๖๗

เรียน ผจก.กฟส.พุทธรณทล

ด้วยในวันอาทิตย์ที่ ๑๓ ตุลาคม ๒๕๖๗ เวลา ๐๘.๐๐ น. ถึงเวลา ๑๗.๐๐ น. ผกส.กฟส.พทท. มีแผนงานดับกระแสไฟฟ้า ปรับปรุงระบบจำหน่ายไฟฟ้า PIC-SAC หมู่บ้านนฤรัตน์ - ศาลายาคอนโด - คาสเดย์ หมู่ที่ ๑ ตำบลศาลายา งานที่ปฏิบัติครั้งนี้ คือ รื้อถอนเสาเก่าพร้อมอุปกรณ์ และพาดสายเคเบิลภาค อลูมิเนียม ๒๒ เควี ๑๘๕ ต.มม. ระยะทาง ๑.๖๐๐ วงจร-กม. เพื่อความมั่นคงของระบบจำหน่ายไฟฟ้า โดยจะต้องมีการดับ/จ่ายกระแสไฟฟ้าด้าน แรงสูง แรงต่ำ(ตามผังแนบ) พร้อมขอให้ ผบ.กฟส.พทท. ดำเนินการ ขอชุดฮอลล์ไลน์มาร่วมปฏิบัติงานในวันดังกล่าวด้วย

ทั้งนี้ ผกส.กฟอ.พุทธรณทล ขอให้ ผบ.กฟส.พทท. พิจารณาการดับกระแสไฟฟ้าในครั้งนี สามารถดำเนินการดับได้หรือไม่ เพื่อ ผกส.กฟส.พทท. จะได้แจ้งผู้ควบคุมงานให้ทราบ โดย ผกส. ได้มอบหมาย ให้ นายกิตติพงษ์ แก้วเรือง พชง.๕ ผกส. หมายเลขโทรศัพท์ ๐๙๒ ๙๓๕ ๖๖๕๑ เป็นผู้ควบคุมงานและประสานงานในการดับกระแสไฟฟ้าให้เป็นไปด้วยความเรียบร้อย และแล้วเสร็จตามกำหนดเวลาที่กำหนด

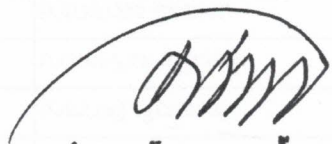
จึงเรียนมาเพื่อโปรดพิจารณา และแจ้งส่วนที่เกี่ยวข้องดำเนินการต่อไป


(นายสุรชัย มั่งคิลป์)

ผ.กส.กฟส.พุทธรณทล

ผบ. , ผกส.

- อนุมัติและแจ้งส่วนที่เกี่ยวข้องดำเนินการ
- ผบ. ตรวจสอบและประกาศดับกระแสไฟฟ้า
- ผกส. ประสานงาน ผบ.ต่อไป


(นายมานิช นวนเนื่อ)
ผจก. (ระดับ ๑๑) รช.ผจก. (ระดับ ๑๐)
กฟส.พุทธรณทล

แผนก่อสร้าง

๑๕๙๕๒ , ๑๕๙๕๑



การไฟฟ้าส่วนภูมิภาค
PROVINCIAL ELECTRICITY AUTHORITY

จาก ผบ.กฟส.พทุมณฑล

เลขที่ ก.๓ พทท.(ปบ.) ๑๖๒/๒๕๖๗

เรื่อง ขออนุมัติให้ จป.ว. เข้าร่วมประชุมชี้แจงงานดับกระแสไฟฟ้า

ถึง ผจก.กฟส.พทุมณฑล

วันที่ ๒ ต.ค. ๒๕๖๗

เรียน ผจก.กฟส.พทุมณฑล

ด้วยในวันอาทิตย์ที่ ๑๓ ตุลาคม ๒๕๖๗ ตั้งแต่เวลา ๐๘.๐๐ - ๑๗.๐๐ น. แผนกก่อสร้างระบบไฟฟ้า กฟส.พทุมณฑล ขออนุมัติดับกระแสไฟฟ้าระบบจำหน่าย ๒๒ เควี. เพื่อปฏิบัติงานปรับปรุงระบบจำหน่าย ๒๒ เควี บริเวณ แนวถนนศาลายา - นครชัยศรี (ตั้งแต่หมู่บ้านนฤรัตน์ - ศาลายาคอนโด - คาสเดย์) ซึ่งจะดำเนินการพาดสาย ๑๘๕SAC ระยะทาง ๑.๖๐๐ วงจร-กม. (จ้างเหมา) โดยในวันดังกล่าวก่อนการปฏิบัติงานจะต้องมีการประชุมชี้แจงงาน , พื้นที่ดับไฟ , ตรวจสอบจุดเสี่ยงจุดอันตราย ทำ Motto และ KYT เพื่อเน้นย้ำให้เกิดความปลอดภัยต่อผู้ที่ปฏิบัติงานนั้น แผนกปฏิบัติการและบำรุงรักษาระบบไฟฟ้า จึงขออนุมัติให้ น.ส.จุฑาวรรณ ตูนาโป่ง ตำแหน่ง จป.ว. ๖ กฟส.พทุมณฑล เข้าร่วมประชุมชี้แจงงานในวันและเวลาดังกล่าวข้างต้น

จึงเรียนมาเพื่อโปรดทราบและแจ้งส่วนที่เกี่ยวข้องให้ต่อไป

(นายปราโมทย์ เบญจทรัพย์)

ชผ.ปบ.กฟส.พทุมณฑล

อนุมัติ ตามเสนอ

(นายมานิช แมนบุญ)

ผจก. (ระดับ ๑๑) รช.ผจก. (ระดับ ๑๐)

กฟส.พทุมณฑล

แผนกปฏิบัติการและบำรุงรักษาระบบไฟฟ้า

โทร ๑๕๙๕๕

Check List

ขั้นตอนการปฏิบัติ กรณีขออนุมัติปฏิบัติงานโดยวิธีดับไฟฟ้าแบบระดมชุดงาน

ชื่องาน ..ปรับปรุงระบบจำหน่าย PIC-SAC หมู่บ้านนฤรัตน์ - ศาลายาคอนโด - คาสเดย์..
 สถานที่ดับไฟฟ้าเพื่อทำงาน ..นวนครศาลายา - นครชัยศรี (ขาเข้า) ตั้งแต่แยกไฟแดง รพ.สค.วัดสุวรรณ - หน้าโรงพิมพ์หมามงกุฏ
 วันที่ดับไฟฟ้าเพื่อทำงาน ๑๓ ตุลาคม ๒๕๖๗ เริ่มเวลา ๐๘.๐๐ น. จ่ายไฟคืนเวลา ๑๗.๐๐ น.
 หน่วยงานรับผิดชอบหลัก ...การไฟฟ้าส่วนภูมิภาคอำเภอพุทธมณฑล.....
 ชื่อผู้อำนวยการงาน/โครงการ(เจ้าของพื้นที่ควบคุมงาน ตัดสินใจแก้ไขปัญหาได้) ชื่อ..... นายไพรัช พุ่มวงศ์
 ตำแหน่ง..... ชจก.(ท) กฟส.พุทธมณฑล..... เบอร์โทรศัพท์มือถือ...๐๘๑-๙๘๙๘๓๖๗.....
 ชื่อช่างผู้คุมงานหลัก ...นายกิตติพงษ์...แก้วเรือง.....
 ตำแหน่ง..... พชง.๕..ผกส.กฟส.พุทธมณฑล..... เบอร์โทรศัพท์มือถือ.....๐๙๒-๙๓๕๖๖๕๑.....
 หน่วยงานที่เข้าร่วมทำงานในวันดังกล่าว
 ผู้รับจ้างเหมา บ.เจริญทองฯ

๑. กำหนดผู้ประสานงานดับไฟฟ้า (เป็นผู้ที่รู้ขอบเขตงานทั้งหมดและเป็นผู้ประสานงานจากชุดดับไฟฟ้าพร้อมเป็นคนแจ้งให้ชุดงานขึ้นทำงานได้) / เมื่องานเสร็จต้องเคลียร์ไลน์พร้อมแจ้งชุดจ่ายไฟฟ้าคืนระบบ)
 ชื่อ ..นายปราโมทย์ เบญจทรัพย์.....ตำแหน่ง.....ชผ.ปบ.....เบอร์โทรศัพท์ ... ๐๙๐-๙๖๒๙๑๓๒.....

๒. กำหนดชุดงานเพื่อดับไฟฟ้า / จ่ายไฟฟ้า ...ชุดแก้กระแสไฟฟ้าขัดข้อง.....

๓. กำหนดผู้รับผิดชอบทำการวัดชั่วคราวจุดที่ ๑..... G1 G2 G3 G4 G5 G6 ผู้รับผิดชอบ..... ชุดเฉพาะกิจ ผบป.
 จุดที่ ๒ ผู้รับผิดชอบ..... G7 G8 จุดที่ ๓.....
 ผู้รับผิดชอบ..... จุดที่ ๔..... ผู้รับผิดชอบ.....

๔. ขออนุมัติแผนงานดับไฟฟ้า ตามบันทึกที่... หนังสือ ก.๓ พทท.(กส) - /๒๕๖๗ ลว. ๒๕ ก.ย. ๒๕๖๗ พร้อมแผนผัง Switching
 ไม่อนุมัติ เหตุผล.....
 อนุมัติ ตามบันทึกที่... หนังสือ ก.๓ พทท.(กส) - /๒๕๖๗ ลว. ๒๕ ก.ย. ๒๕๖๗

๕. แจ้งเจ้าหน้าที่ความปลอดภัย ตามบันทึกที่... ก.๓ พทท.(ปบ.) ๑๖๒/๒๕๖๗ , ลว. ๒ ต.ค. ๒๕๖๗
 เจ้าหน้าที่ความปลอดภัยในวันดับไฟฟ้าทำงาน ชื่อ... น.ส.จุฑาวรรณ ตุนาโป่ง (จป.ว) ๖ กฟส.พุทธมณฑล

๖. แจ้งผู้ใช้ไฟฟ้าในพื้นที่หรือไม่
 ไม่แจ้ง เหตุผล.....
 แจ้ง จำนวน...๕๐๐...ราย มีข้อทักท้วงจากผู้ใช้ไฟในพื้นที่ดับไปหรือไม่..... ไม่

๗. ผู้รับผิดชอบหลัก จัดประชุมชี้แจง/มอบหมายงานก่อนวันดับไฟฟ้าเพื่อทำงานหรือไม่
 ไม่จัดประชุม เหตุผล.....
 จัดประชุมวันที่... ๗ ต.ค. ๒๕๖๗ สถานที่ประชุม... ห้องประชุม กฟส.พุทธมณฑล อาคาร ๒ ชั้น ๑
 รายนามผู้เข้าร่วมประชุม ผจก., รจก.(ท), ,พผ.ปบ., ,ชผ.ปบ., ,จป.ว., ,พชง.ควบคุมงานก่อสร้าง, ,ผู้รับจ้างเหมา

๘. ผู้รับผิดชอบหลัก จัดชี้แจงมอบหมายงาน/จุดอันตรายบริเวณหน้างานจริง ก่อนวันปฏิบัติงานจริงหรือไม่
 ไม่จัดชี้แจง เหตุผล... จะชี้แจงในวันที่ ๑๓ ต.ค. ๒๕๖๗ (ก่อนเริ่มปฏิบัติงาน)
 จัดชี้แจงวันที่..... รายนามผู้เข้าร่วมชี้แจง

AUTO
10LWA

ขั้นตอนดำเนินการก่อนปฏิบัติงานโดยวิธีดับไฟฟ้าแบบระดมชุดงาน

