



Switching Deadline
วันที่ 23 ก.ย.65

การไฟฟ้าส่วนภูมิภาค
PUBLIC ELECTRICITY AUTHORITY

เลขที่ ก.๓ นข.(ป.บ.) ๑๖๖๕
ชื่อผู้รับ นายสมบุญ สิมโททอง
ชื่อผู้ส่ง นายวนภูมิ บำรุงศรี

วันที่ ๑๙ ก.ย. 2565
ตำแหน่ง อก.ปบ.(ก.๓)
ตำแหน่ง รจก.(ท) ปฏิบัติงานแทน ผจก.กฟอ.นครชัยศรี

ด้วยการไฟฟ้า นครชัยศรี จะขอตัดไฟเพื่อปฏิบัติงาน เพื่อปรับปรุงระบบจำหน่ายสถานีไฟฟ้า NCA
ตามแผนผังสังเขปแบบ จำนวน ๔ แผ่น ดังนี้

ที่	พิดเคอร์	วัน/เดือน/ปี	ตั้งแต่เวลา	ถึงเวลา	ลักษณะงานที่ปฏิบัติ/ บริเวณ	จาก	ถึง	ผู้ควบคุมงาน
๑.	NCA๖	24 ก.ย. 2565	๐๘.๐๐	๑๗.๐๐	ปรับปรุงระบบ จำหน่ายหอนาฬิกา วัดไทร	- DIS ชด. ร้านรอนข้าวหมู แดง	- SF๖ รร วัดไทร	วิรัช นิมิตโกคานันท์ ๐๘๔๘๘๘๗๘๐๗๗

พื้นที่ที่มีผู้ใช้ไฟได้รับผลกระทบ(ไฟดับ) ชุมชนตลาดวัดไทร

ผู้ประสานงานการดับไฟ ชื่อ นายชลิต สีขาวข้าว ตำแหน่ง ทพ.ปบ.กฟอ.นครชัยศรี โทร. ๐๘๑-๗๐๕๒๕๐

พื้นที่ ที่ขอตัดไฟปฏิบัติงานมีสายเคเบิลใยแก้วนำแสงของ กฟท. (หากมีโอกาสชำรุด ผศส.กรส.(ก.๓) จะไปตรวจสอบก่อนปฏิบัติงาน)

๑. มีสายเคเบิลใยแก้วนำแสง ๑.๑ มีโอกาสชำรุด ๑.๒ ไม่มีโอกาสชำรุด
๒. ไม่มีสายเคเบิลใยแก้วนำแสง

(นายวนภูมิ บำรุงศรี)

ตำแหน่ง รจก.(ท) ปฏิบัติงานแทน ผจก.กฟอ.นครชัยศรี

สำหรับแผนกควบคุมการจ่ายไฟ (ผคฟ.) กฟท.๓

เรียน อก.ปบ.(ก.๓)

ผคฟ. พิจารณาแล้วเห็นควร

อนุมัติให้ดับไฟตามคำขอข้อ 1 พิดเคอร์ NCA 6 จาก DIS ชด.ร้านรอนข้าวหมูแดง SF๖ รร วัดไทร

ในวันที่ 24 ก.ย. 65 ตั้งแต่เวลา 08.00 น. ถึง 17.00 น. ตามใบสั่งทำสวิตซ์ชิงเลขที่ 1522/2565

อนุมัติให้ดับไฟตามคำขอข้อ พิดเคอร์ จาก ถึง

ในวันที่ ตั้งแต่เวลา น. ถึง น. ตามใบสั่งทำสวิตซ์ชิงเลขที่

พนักงานศูนย์ นาย มงคล ทรัพย์ประสานงานการขอตัดไฟกับ นาย ชลิต สีขาวข้าว

22 ก.ย. 65

รศพร ตันฉัตรเกียรติ
(รศพร ตันฉัตรเกียรติ)
๐๘๓.๗ ปฏิบัติงานแทน น.ค.พ.

สำหรับผู้อนุมัติ

ที่ ก.๓ กปบ.(คฟ.)

เรียน ผจก.กฟอ.นช.

อก.บข.(ก.๓), อก.วว.(ก.๓)

อนุมัติ และแจ้ง จป. เพื่อตรวจสอบความปลอดภัย

พร้อมทั้งลงข้อมูลแจ้งแผนดับไฟลงใน www.pea.co.th

ขั้นตอนการสวิตซ์ชิง 2 แผ่น

แผนผังแบบ 3 แผ่น

ผจพ. (สถานี)



เพื่อทราบ และจัดพนักงานเข้าปฏิบัติงานร่วมกับศูนย์ นครปฐม

ตั้งแต่วันที่ น. เป็นต้นไป จนกว่างานจะแล้วเสร็จ

(นายเลอพงศ์ แก่นจันทร์)

รท.ปบ.(ก3) ปฏิบัติงานแทน อก.ปบ.(ก3)

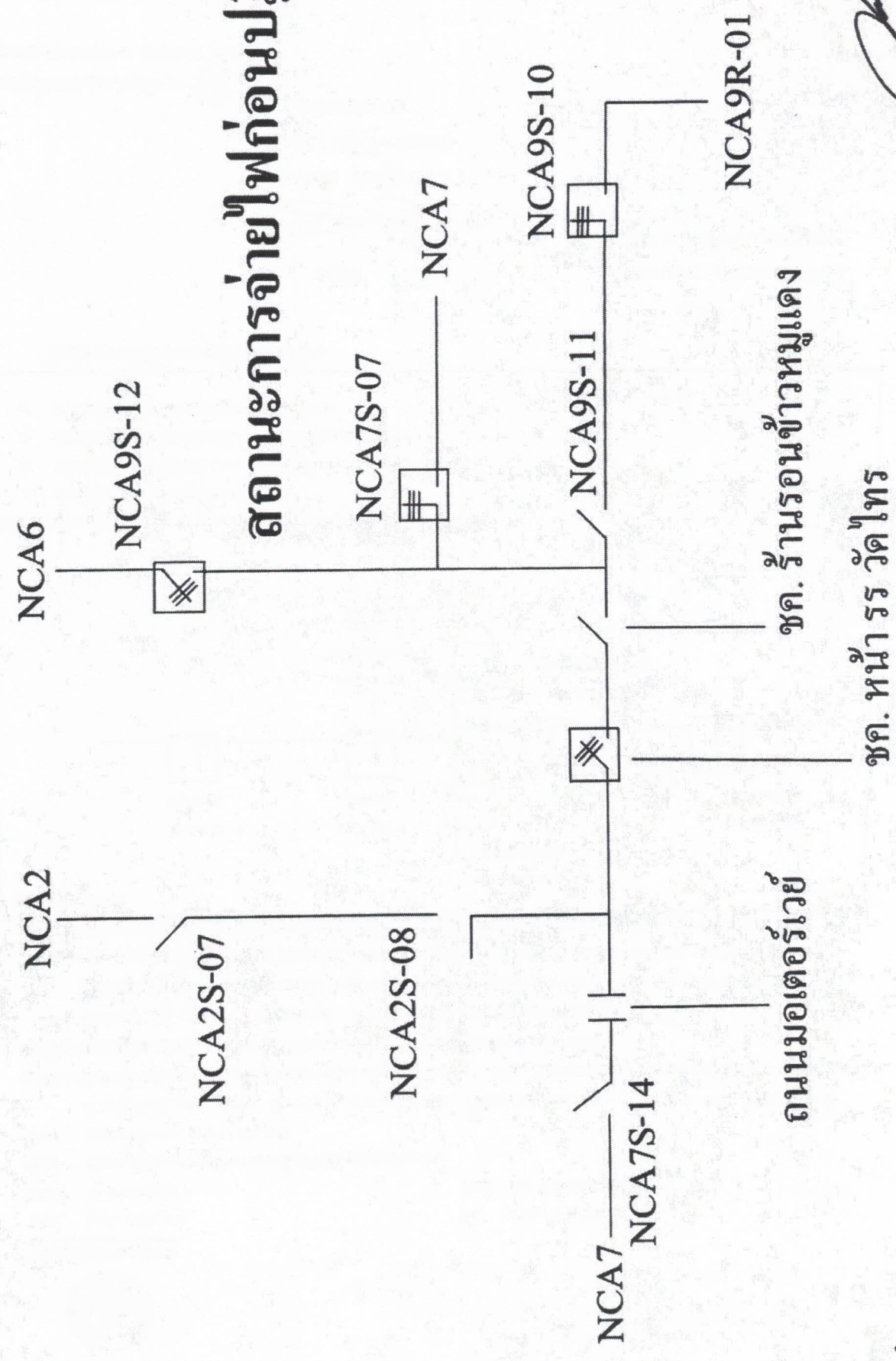
ใบสั่งทำสวิตชิง

1. สถานที่ทำงาน สถานีขานครชัยศรี(NCA06) DIS ชค.ร้านรอน้าวชาหุมุ - SF6 รร.วัดไทร
2. กำหนดวันที่ทำงาน 24 ก.ย. 65 เวลา 08.00 น. ถึง 24 ก.ย. 65 เวลา 17.00 น.
3. ผู้ขอทำงาน นช. งานที่ทำ ปรับปรุงระบบจำหน่ายหอนาฬิกาวัดไทร ตามใบขอปฏิบัติงาน 1522/2565
4. เตรียมการสวิตชิงโดย นายมงคล ทรัพย์สุข วันที่ 22 กันยายน 2565
5. ตรวจสอบสวิตชิงโดย  วันที่ 22 กันยายน 2565
6. อนุมัติสวิตชิงโดย  วันที่ 22 กันยายน 2565
7. สั่งทำสวิตชิงโดย
 1. นายเพชรรัตน์,นายพิชชา,นายณัฐกาญจน์,นายสามารถ (กะ1 00.00 น. - 08.00 น.)
 2. นายสถาพร,นายมงคล,นายศักดิ์สิทธิ์,นายอมร (กะ2 08.00 น. - 16.00 น.)
 3. นายนครินทร์,นายขุนทอง,นายสุธี,นายพนิต (กะ3 16.00 น. - 24.00 น.)

ที่	รหัสอุปกรณ์	สภาพอุปกรณ์ ปกติก่อน ดำเนินการ	ดำเนินการ	เวลา	ผู้ดำเนินการ	ผู้สั่งการ	หมายเหตุ
ตรวจสอบสถานะอุปกรณ์ป้องกันและสวิตซ์ตัดตอนก่อนทำการ Switching							
1	NCS -KT3A	"OLTC" Auto	"OLTC" Manual		EGAT		- -
2	NCS -KT4A	"OLTC" Auto	"OLTC" Manual		EGAT		- -
3	NCA02VB-01	"On" Auto Reclose	"Off" Auto Reclose		NCA		- -
4	NCA06VB-01	"On" Auto Reclose	"Off" Auto Reclose		NCA		- -
5	- ย้ายโหลด NCA06 บางส่วนไปปรับไฟจาก NCA02						
6	NCABVB-01	ปลด	สับ		NCA		- ขนานบัส
7	NCA02S-08	ปลด	สับ		นช.		DIS โรงงานเสือดาว
8	SF6ชั่วคราว (NCA06)	สับ	ปลด,ล๊อคคาน		นช.		SF6 ชั่วคราว.รร. วัดไทร
9	NCABVB-01	สับ	ปลด		NCA		- ขนานบัส
10	เมื่อพร้อมดับไฟ เวลา 08.00 น						
11	DISชั่วคราว (NCA06)	สับ	ปลด(ใช้โหลดบัสเตอร์)		นช.		DIS ชค.ร้านรอน้าวชาหุมุแดง
12	แจ้งสถานะพื้นที่ไฟดับให้ผู้ควบคุมงานและ กฟอ.นช.รับทราบ						
13	แจ้งผู้ควบคุมงาน Test ไฟ Short Ground จุด G1						
14	แจ้งผู้ควบคุมงาน Test ไฟ Short Ground จุด G2						
15	หลังจากผู้ควบคุมงานทดสอบว่าจุดที่ทำงานไฟดับเรียบร้อยแล้วพร้อมลง We safe เรียบร้อยแล้วให้ชุดทำงานปฏิบัติงานได้						
16	NCS -KT3A	"OLTC" Manual	"OLTC" Auto		EGAT		- -
17	NCS -KT4A	"OLTC" Manual	"OLTC" Auto		EGAT		- -
18	NCA02VB-01	"Off" Auto Reclose	"On" Auto Reclose		NCA		- -
19	NCA06VB-01	"Off" Auto Reclose	"On" Auto Reclose		NCA		- -
สิ้นสุด Switching ช่วงเช้า							
20	เมื่อ กฟอ.นช.ปฏิบัติงานเรียบร้อยแล้วพร้อมลงใน WE SAFE เรียบร้อยแล้ว						
21	ตรวจสอบสถานะก่อน Switching						
22	แจ้งผู้ควบคุมงานปลด Short Ground จุด G1						
23	แจ้งผู้ควบคุมงานปลด Short Ground จุด G2						

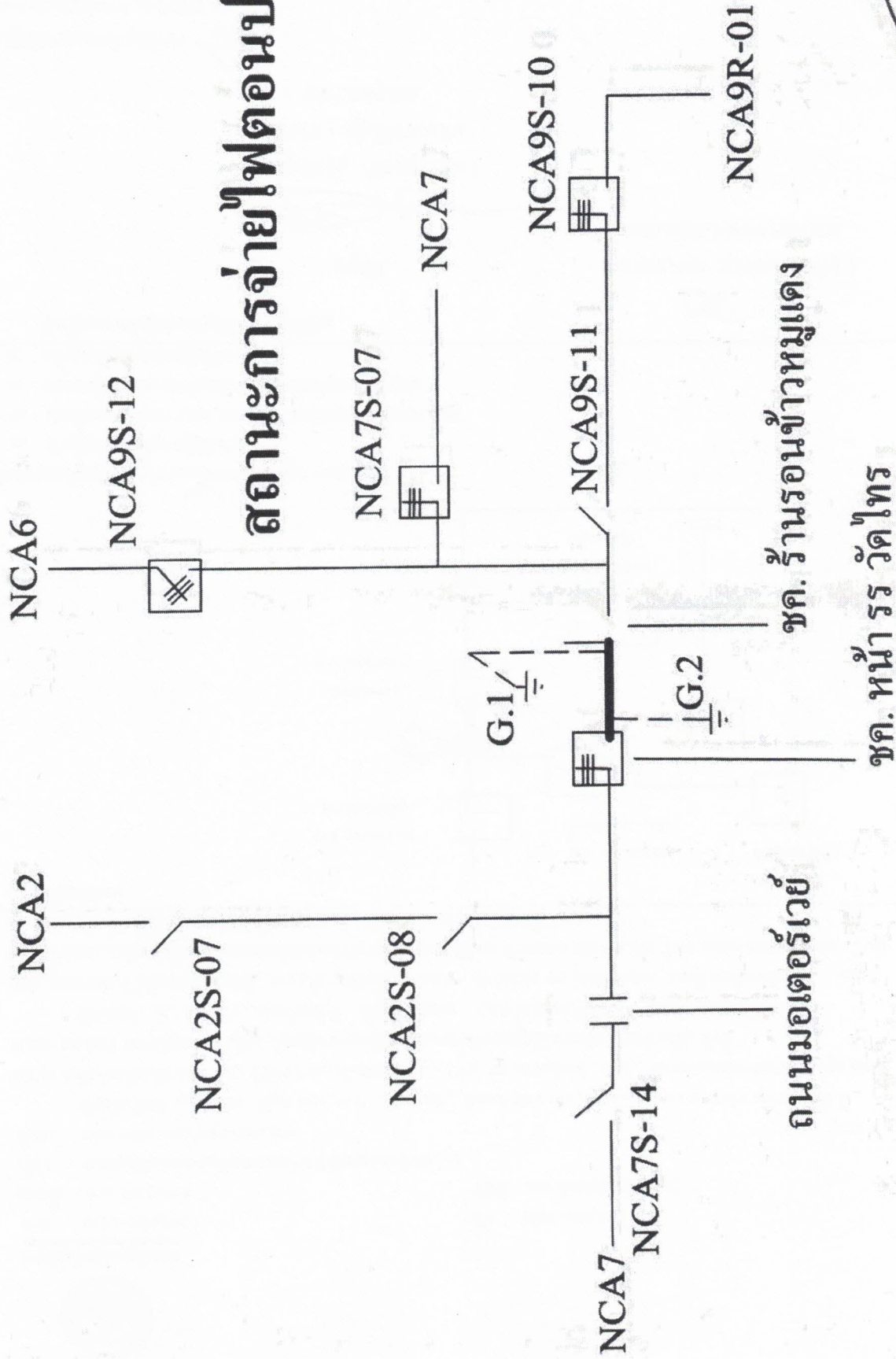
ที่	รหัสอุปกรณ์	สภาพอุปกรณ์ ปกติก่อน ดำเนินการ	ดำเนินการ	เวลา	ผู้ดำเนินการ	ผู้สั่งการ	หมายเหตุ
24	NCS -KT3A	"OLTC" Auto	"OLTC" Manual		EGAT		- -
25	NCS -KT4A	"OLTC" Auto	"OLTC" Manual		EGAT		- -
26	NCA02VB-01	"On" Auto Reclose	"Off" Auto Reclose		NCA		- -
27	NCA06VB-01	"On" Auto Reclose	"Off" Auto Reclose		NCA		- -
28	DISชั่วคราว (NCA06)	ปลด	สับ		นช.		DIS ชค.ร้านรอนข้าวหมูแดง
29	- ย้ายโหลด NCA06 บางส่วนคืนจาก NCA02						
30	NCABVB-01	ปลด	สับ		NCA		- ขนานบัส
31	SF6ชั่วคราว (NCA06)	ปลด, ล็อคคาน	สับ		นช.		SF6 ชั่วคราว.รร. วัดไทร
32	NCA02S-08	สับ	ปลด(ใช้โหลดบัสเตอร์)		นช.		DIS โรงงานเสือดาว
33	NCABVB-01	สับ	ปลด		NCA		- ขนานบัส
34	NCS -KT3A	"OLTC" Manual	"OLTC" Auto		EGAT		- -
35	NCS -KT4A	"OLTC" Manual	"OLTC" Auto		EGAT		- -
36	NCA02VB-01	"Off" Auto Reclose	"On" Auto Reclose		NCA		- -
37	NCA06VB-01	"Off" Auto Reclose	"On" Auto Reclose		NCA		- -
สิ้นสุด Switching							

สถานะการจ่ายไฟก่อนปฏิบัติงาน



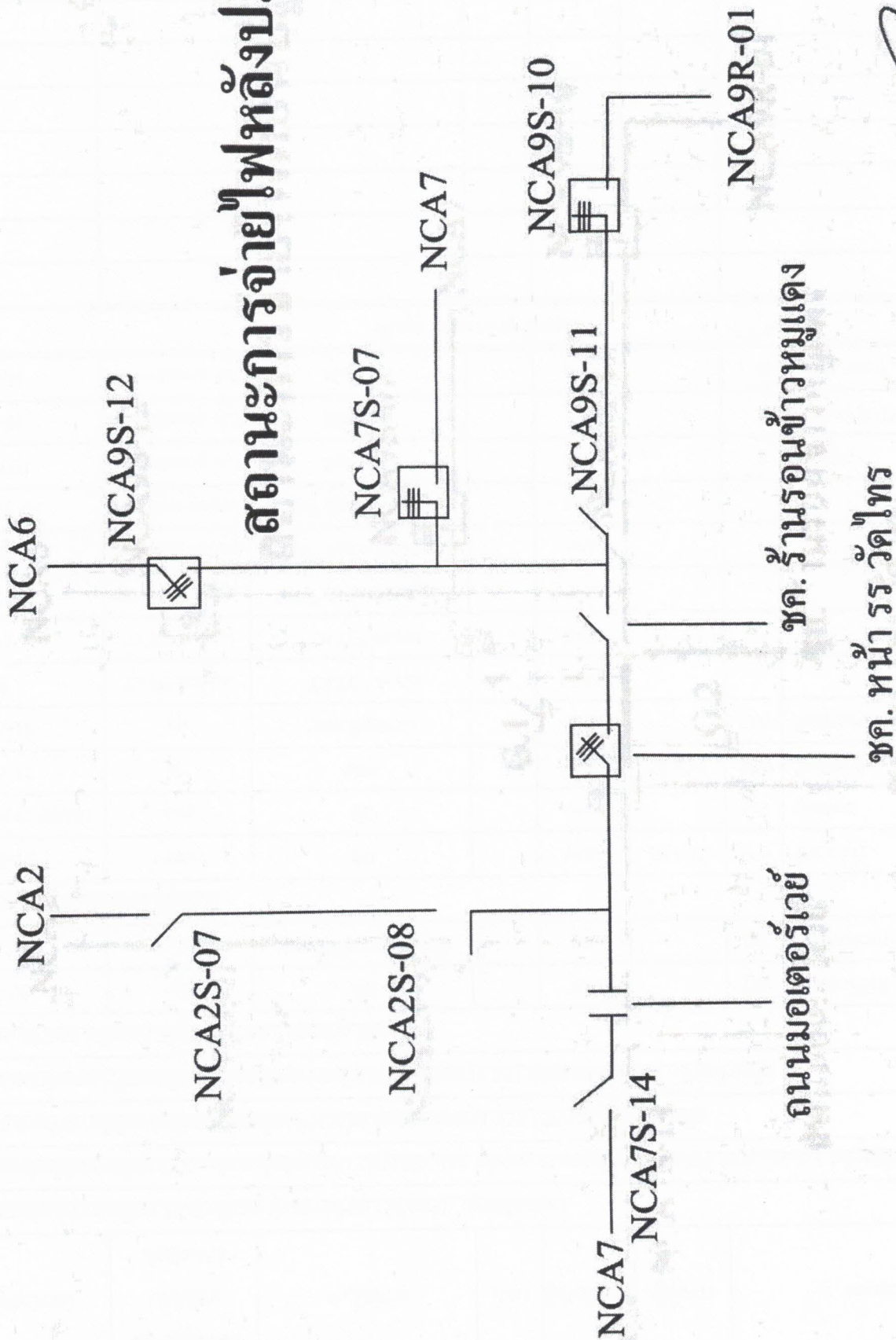
(นายชลิต สีขาวซ่า)
พ.ป.บ.กฟอ.นครชัยศรี

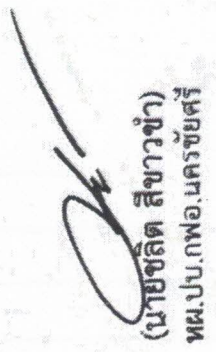
สถานะการจ่ายไฟตอนปฏิบัติงาน



(นายชลิต สีขาว)
ท.ป.บ.กฟอ.นครชัยศรี

สถานะการจ่ายไฟหลังปฏิบัติงาน




(นายชลิต สีขาวขำ)
หน.ป.บ.กพอ.มท.ร.ย.ศ.ร.

Check List

ขั้นตอนการปฏิบัติ กรณีขออนุมัติปฏิบัติงานโดยวิธีดับไฟฟ้าแบบระดมชุดงาน

ชื่องาน..... ปรับปรุงระบบจำหน่ายหอนาฬิกาวัดไทร
 สถานที่ดับไฟฟ้าเพื่อทำงาน..... ปรับปรุงระบบจำหน่ายหอนาฬิกาวัดไทร
 วันที่ดับไฟฟ้าเพื่อทำงาน..... 21 ก.ย. 2565 เริ่มเวลา..... ๐๘.๐๐ จ่ายไฟคืนเวลา..... ๑๗.๐๐
 หน่วยงานรับผิดชอบหลัก..... ผกส.กฟอ.นครชัยศรี
 ชื่อผู้อำนวยการงานระดม(เจ้าของพื้นที่งานระดม ตัดสินใจแก้ไขปัญหาได้ และประสานงานดับ-จ่ายไฟฟ้า)
 ชื่อ..... นายวณภูมิ บำรุงศรี ตำแหน่ง..... รจก.(ท) ปฏิบัติงานแทน ผกส.กฟอ.นครชัยศรี
 เบอร์โทรศัพท์มือถือ..... ๐๘๓-๘๕๘๗๘๕๘ ชื่อเรียกขานทางวิทยุ..... U-๒
 ชื่อช่างผู้คุมงานหลัก..... นายวิรัช นิมิตโกคานันท์
 ตำแหน่ง..... พชง.๖ ผกส. เบอร์โทรศัพท์มือถือ..... ๐๙๙-๘๘๗๘๐๗๗ ชื่อเรียกขานทางวิทยุ.....
 หน่วยงานที่เข้าร่วมทำงานในวันดังกล่าว.....

๑.ผู้รับผิดชอบทำหน้าที่ดับไฟฟ้า/จ่ายไฟฟ้า..... นายชลิต สีขาวชา ผบ.ป.กฟอ.นครชัยศรี (U-๒)
 ๒.ผู้รับผิดชอบต่อสายลงดินชั่วคราวจุดที่ ๑..... ร้านรอนข้าวหมูแดง ผู้รับผิดชอบ..... กระเช้า นช.๐๔
 จุดที่ ๒..... รร. วัดไทร ผู้รับผิดชอบ..... แก๊พ นช.๐๒ จุดที่ ๓ ผู้รับผิดชอบ.....
 จุดที่ ๔..... ผู้รับผิดชอบ..... จุดที่ ๕ ผู้รับผิดชอบ.....
 จุดที่ ๖..... ผู้รับผิดชอบ..... จุดที่ ๗..... ผู้รับผิดชอบ.....

๓.ขออนุมัติแผนงานดับไฟฟ้า ตามบันทึกที่..... ก.๓ นช.(ปบ) /๒๕๖๕ พร้อมแผนผัง Switching

๔.แจ้งเจ้าหน้าที่ความปลอดภัย ตามบันทึกที่.....
 เจ้าหน้าที่ความปลอดภัยในวันดับไฟฟ้าทำงาน ชื่อ..... นางสาวปัทมา หงษ์สินี

๕.ผลการแจ้งผู้ใช้ไฟฟ้าในพื้นที่หรือไม่
 ไม่มีข้อทักท้วง ข้อทักท้วง.....ราย ข้อทักท้วงคือ.....
 วิธีดำเนินการแก้ไข/ป้องกัน ข้อทักท้วง.....

๖.ผู้อำนวยการงานระดม จัดประชุมชี้แจงมอบหมายงาน ชี้แจงวงจรที่มีไฟฟ้า และวงจรที่ดับไฟเพื่อปฏิบัติงานก่อน
 วันระดมหรือไม่
 ไม่จัดประชุม เหตุผล.....
 จัดประชุมแล้ว เมื่อวันที่..... 19 ก.ย. 2565 สถานที่ประชุม..... ห้องประชุม ชั้น ๑
 วิทยากรผู้เข้าร่วมประชุม..... รจก.(ท) , ผบ.ป. ผกส., จป. กฟอ.นช.

๗.ผู้อำนวยการงานระดม ได้นำชุดงานไปดูหน้างานจริง พร้อมชี้แจงจุดอันตรายก่อนถึงวันดับไฟเพื่อปฏิบัติงานหรือไม่
 ไม่ชี้แจงที่หน้างาน เหตุผล.....
 ได้ชี้แจงที่หน้างาน เมื่อวันที่..... 19 ก.ย. 2565
 (นายชลิต สีขาวชา)
 ผบ.ป.กฟอ.นครชัยศรี

C๓ Safety CAP ๐๑

หมายเหตุ ผู้อำนวยการงานระดม จะต้องเป็นผู้ประสานงานดับไฟดังนี้
 ๑.เมื่อได้รับแจ้งจากผู้รับผิดชอบทำหน้าที่ดับไฟแล้ว ต้องสั่งการให้ผู้รับผิดชอบต่อสายดินชั่วคราวตรวจสอบ แรงดัน
 เมื่อเห็นว่าไม่มีไฟแล้ว จึงให้ต่อสายลงดินชั่วคราว เสร็จแล้วจึงสั่งการให้ชุดก่อสร้างขึ้นปฏิบัติงานได้
 ๒.เมื่องานเสร็จแล้ว มีหน้าที่ตรวจสอบความถูกต้อง เรียบร้อยของงาน เมื่อเห็นว่างานถูกต้องเรียบร้อย คนงานลง
 หมดแล้ว จึงแจ้งให้รื้อถอนสายต่อลงดินชั่วคราว เมื่อรื้อถอนสายต่อลงดินชั่วคราวและคนงานลงจากเสาแล้ว จึงให้
 จ่ายไฟฟ้า