



การไฟฟ้าส่วนภูมิภาค  
PROVINCIAL ELECTRICITY AUTHORITY

เลขที่ ก.๓ กฟอ.บปง.(ปบ) 3056/2566

ชื่อผู้รับ นายพจน์นันท พิชราสุวรรณชล

ชื่อผู้ส่ง นายพัฒนา หงษ์อินทร์

# Switching Deadline

13 พ.ย. 66

วันที่ ๗ พฤศจิกายน ๒๕๖๖

ตำแหน่ง อ.ก.บ.บ.(ก.๓)

ตำแหน่ง รจก.(ท.)ปฏิบัติงานแทน ผจก.กฟอ.บปง.

ที่	ฟีดเดอร์	วัน/เดือน/ปี	ตั้งแต่เวลา	ถึงเวลา	ลักษณะงานที่ปฏิบัติ/บริเวณ	จาก	ถึง	ผู้ควบคุมงาน
๑.	BPA04	16 พ.ย. 66	08.00 น	17.00 น.	ปรับปรุงระบบจำหน่าย รองรับ สฟฟ.บปง.3	จุดตัดเดท A	BPA4S-05 เพ็ญวิวัฒน์	นายวิทยา เรือนสา
๒.	BPA02	16 พ.ย. 66	08.00 น	17.00 น.	ปรับปรุงระบบจำหน่าย รองรับ สฟฟ.บปง.3	จุดตัดเดท B	BPA2S-09 เพ็ญวิวัฒน์	นายวิทยา เรือนสา
๓.	BPB05YB	16 พ.ย. 66	08.00 น	17.00 น.	ปรับปรุงระบบจำหน่าย รองรับ สฟฟ.บปง.3	BPB05YS-11 ไก่อ่อง	PTA3YS-06	นายวิทยา เรือนสา

ด้วยการไฟฟ้า อ.บ้านโป่ง.....จะขอตัดไฟเพื่อปฏิบัติงานปรับปรุงระบบจำหน่าย แหล่งจ่ายไฟ สถานีไฟฟ้า บ้านโป่ง ๑.  
ตามแผนผังส่งเขปแนบ จำนวน ๑.....แผ่น ดังนี้

พื้นที่ที่มีผู้ใช้ไฟได้รับผลกระทบ(ไฟดับ).....

ผู้ประสานงานการดับไฟ ชื่อ นายวิทยา เรือนสา.....ตำแหน่ง.....อ.ก.บ.บ.บปง.....โทร.....๐๙๖-๙๑๖๒๕๑๙

พื้นที่ ที่ขอตัดไฟปฏิบัติงานมีสายเคเบิลใยแก้วนำแสงของ กฟภ. (หากมีโอกาสชำรุด ผศส.กรส.(ก.๓) จะไปตรวจสอบก่อนปฏิบัติงาน)

๑.  มีสายเคเบิลใยแก้วนำแสง ๑.๑  มีโอกาสชำรุด ๑.๒  ไม่มีโอกาสชำรุด

๒.  ไม่มีสายเคเบิลใยแก้วนำแสง

(นายพัฒนา หงษ์อินทร์)

.....รจก.(ท.)ปฏิบัติงานแทน ผจก.กฟอ.บปง.

สำหรับแผนกควบคุมการจ่ายไฟ (ผคฟ.) กฟภ.๓

เรียน อ.ก.บ.บ.(ก.๓)

ผคฟ. พิจารณาแล้วเห็นควร

BPA4

DDEA

BPA4S-05

BPA2

DDE B

BPA2S-09

อนุมัติให้ดับไฟตามคำขอข้อ 1-3 ฟีดเดอร์ BPB5Y จาก BPB05YS-11 ถึง PTR 34S-06

ในวันที่ 16 พ.ย. 66 ตั้งแต่เวลา 08.00 น. ถึง 17.00 น. ตามใบสั่งทำสวิชชิงเลขที่ 1652/66

อนุมัติให้ดับไฟตามคำขอ..... ฟีดเดอร์..... จาก..... ถึง.....

ในวันที่..... ตั้งแต่เวลา..... น. ถึง..... น. ตามใบสั่งทำสวิชชิงเลขที่.....

พนักงานศูนย์ฯ นาย พิชชา พงษ์ศิริ ประสานงานการขอตัดไฟกับ นายวิทยา เรือนสา

8 พ.ย. 66

( ผจก.ส่วนจ่าย และ ผจก.วิธ  
วคก.วคทททจ.คฟ.)

สำหรับผู้อนุมัติ

ที่ ก.๓ กทบ.(คพ)

เรียน อก.บช.(ก๓), อก.วว.(ก๓) ผจก. นพอ. ๖๖๖

อนุมัติ และแจ้ง จป. เพื่อตรวจสอบความปลอดภัย  
พร้อมทั้งลงข้อมูลแจ้งแผนดับเพลิงใน [www.pea.co.th](http://www.pea.co.th)

ขั้นตอนการสริทซึ่ง 3 แผ่น

แผนผังแนบ 1 แผ่น

ผจพ. (สถานี )

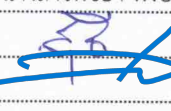

เพื่อทราบ และจัดพนักงานเข้าปฏิบัติงานร่วมกับศูนย์ฯ นครปฐม  
ตั้งแต่วันที่ น. เป็นต้นไป จนกว่างานจะแล้วเสร็จ



(นายเลอพงศ์ แก่นจันทร์)

รท.ปบ.(ก๓) ปฏิบัติงานแทน อก.ปบ.(ก๓)

## ใบสั่งทำสวิตชิง

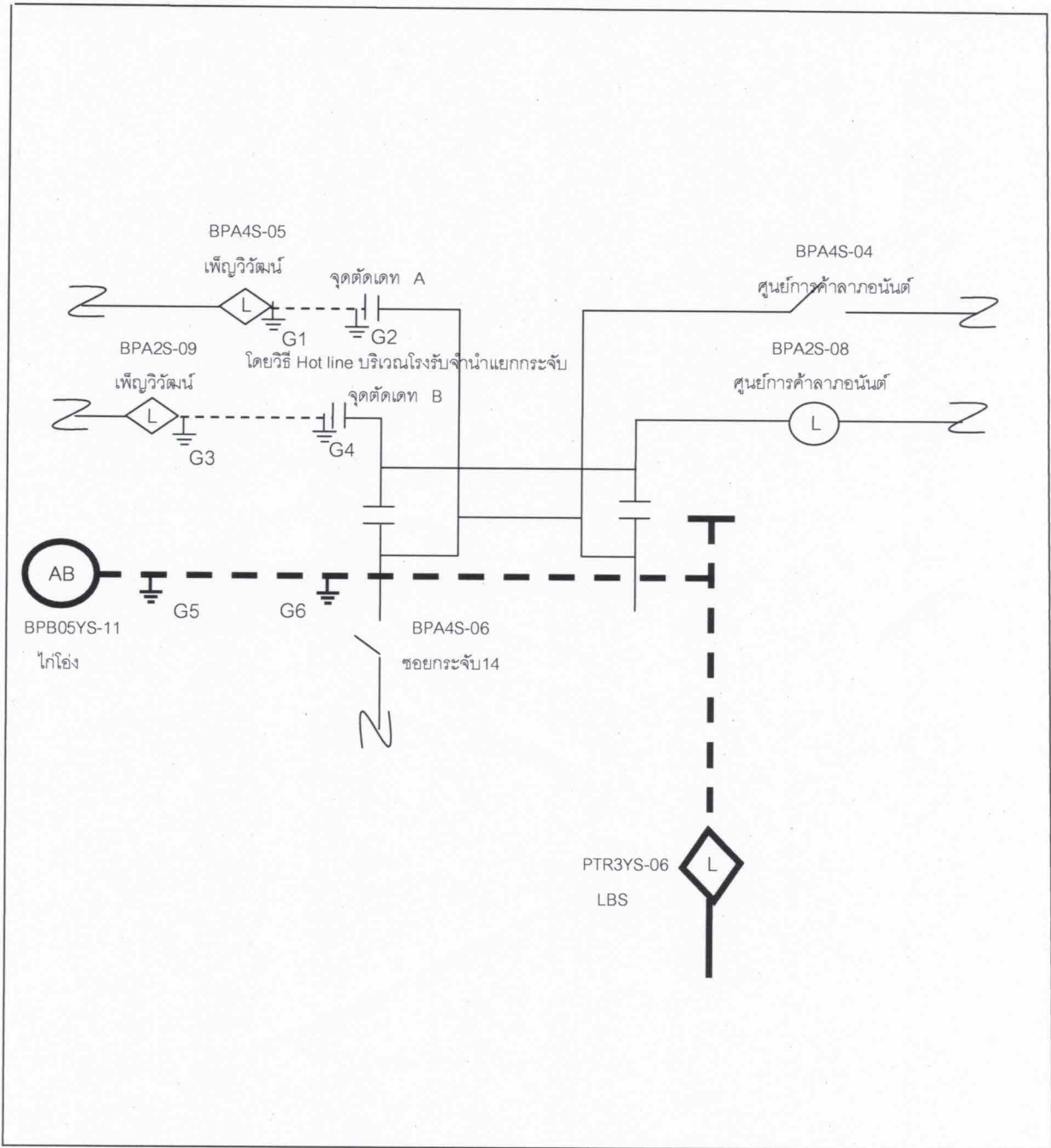
1. สถานที่ทำงาน	โรงจำหน่ายแยกกระจ่าย - เพ็ญวิวัฒน์ (BPB05YB,BPA02,04)					
2. กำหนดวันที่ทำงาน	16 พ.ย. 66	เวลา	08.00 น.	ถึง เวลา	17.00	น.
3. ผู้ขอทำงาน	กฟอ.บปง.	งานที่ทำ	ปรับปรุงระบบจำหน่ายรองรับสฟ.บ้านโป่ง3		ตามใบขอปฏิบัติงาน	1652/2566
4. เตรียมการสวิตชิงโดย	นางสาวพิชยา พงษ์ศิริ			วันที่	11 พฤศจิกายน 2566	
5. ตรวจสอบสวิตชิงโดย				วันที่	11 พฤศจิกายน 2566	
6. อนุมัติสวิตชิงโดย				วันที่	11 พฤศจิกายน 2566	
7. สั่งทำสวิตชิงโดย	1. นายศุภสวัสดิ์,นายอนุสรณ์,นายธนิต,นายวรรณพงษ์,นายโมฆ 2. นายพีรภัทร,นายขุนทอง,นายศักดิ์สิทธิ์,นายพนิต 3. นายนครินทร์,นางสาวพิชยา,นายณัฐกาญจน์,นายสุธี,นายสามารถ					(กะ1 00.00 น. - 08.00 น.) (กะ2 08.00 น. - 16.00 น.) (กะ3 16.00 น. - 24.00 น.)

ที่	รหัสอุปกรณ์	สภาพอุปกรณ์ ปกติก่อน ดำเนินการ	ดำเนินการ	เวลา	ผู้ดำเนินการ	ผู้สั่งการ	หมายเหตุ
1	ให้ตรวจสอบอุปกรณ์ตัดตอนก่อนทำการสวิตชิง						
2	BP2-KT4A	"OLTC" Auto	"OLTC" Manual		EGAT		Load = 19.15 MW
3	BP2-KT6A	"OLTC" Auto	"OLTC" Manual		EGAT		Load = 13.98 MW
4	BPB05YB-01	"ON" Auto Reclose	"OFF" Auto Reclose		BPB		
5	BPB05VB-01	"ON" Auto Reclose	"OFF" Auto Reclose		BPB		Load = 5.79 MW
6	BPB08VB-01	"ON" Auto Reclose	"OFF" Auto Reclose		BPB		Load = 4.47 MW
7	BP1-KT3A	"OLTC" Auto	"OLTC" Manual		EGAT		Load = 15.67 MW
8	BPA02VB-01	"ON" Auto Reclose	"OFF" Auto Reclose		BPA		Load = 9.57 MW
9	BPA04VB-01	"ON" Auto Reclose	"OFF" Auto Reclose		BPA		Load = 4.5 MW
10	ย้ายโหลดวงจร BPB08 บางส่วนไปจ่ายไฟจาก BPB05						
11	BPB05S-09	ปลด,ล๊อคคาน	สับ		บปง.		SF6 สถานีฯตำราจ
12	BPB08S-07	สับ	ปลด,ล๊อคคาน		บปง.		SF6 ต. อำนวยยนต์
13	ย้ายโหลดวงจร BPA04 บางส่วนไปจ่ายไฟจาก BPB05						
14	BPA04S-13	ปลด	สับ		บปง.		SF6 อสร.
15	BPA04S-05	สับ	ปลด,ล๊อคคาน		บปง.		SF6 เพ็ญวิวัฒน์
16	ย้ายโหลดวงจร BPA02 บางส่วนไปจ่ายไฟจาก BPB08						
17	BPA02S-13	ปลด	สับ		บปง.		SF6 อสร.
18	BPA02S-09	สับ	ปลด,ล๊อคคาน		บปง.		SF6 เพ็ญวิวัฒน์
19	เมื่อพร้อมดับไฟเวลา 08.00 น.						
20	BPB05YS-11	สับ	ปลด ล๊อคกุญแจ		บปง.		ABS ไกอ่อง
21	แจ้ง กฟอ.บปง. ตรวจสอบ LBS ดอนกระเบื้อง รหัส PTR03YS-06 อยู่สถานะ "Open+ล๊อคกุญแจ"						
22	แจ้ง กฟอ.บปง. ทำการไลน์โหลดวงจร BPA04 ตั้งแต่ SF6 เพ็ญวิวัฒน์ รหัส BPA04S-05 - จุดDDE A						
23	แจ้ง กฟอ.บปง. ทำการไลน์โหลดวงจร BPA02 ตั้งแต่ SF6 เพ็ญวิวัฒน์ รหัส BPA02S-09 - จุดDDE B						
24	เมื่อ กฟอ.บปง. ทำการไลน์โหลดวงจร BPA04 ตั้งแต่ SF6 เพ็ญวิวัฒน์ รหัส BPA04S-05 - จุดDDE A แล้วเสร็จ						
25	เมื่อ กฟอ.บปง. ทำการไลน์โหลดวงจร BPA02 ตั้งแต่ SF6 เพ็ญวิวัฒน์ รหัส BPA02S-09 - จุดDDE B แล้วเสร็จ						
26	แจ้ง ชุดฮอทไลน์ทำการตัด DDE จุดDDE A (วงจร BPA04) บริเวณโรงรับจำหน่ายแยกกระจ่าย (โดยวิธี Hotline แบบมีไฟ ตามผังแนบ)						
27	เมื่อ ชุดฮอทไลน์ทำการตัด DDE จุดDDE A (วงจร BPA04) บริเวณโรงรับจำหน่ายแยกกระจ่ายแล้วเสร็จ						

ที่	รหัสอุปกรณ์	สภาพอุปกรณ์ ปกติก่อน ดำเนินการ	ดำเนินการ	เวลา	ผู้ดำเนินการ	ผู้ส่งการ	หมายเหตุ
28	แจ้ง ชุดขอทไลน์ทำการตัด DDE จุดDDE B (วงจร BPA02) บริเวณโรงรับจำหน่ายแยกกระจับ (โดยวิธี Hotline แบบมีไฟ ตามผังแนบ)						
29	เมื่อ ชุดขอทไลน์ทำการตัด DDE จุดDDE B (วงจร BPA02) บริเวณโรงรับจำหน่ายแยกกระจับแล้วเสร็จ						
30	แจ้งพื้นที่ไฟดับให้ กฟอ.บปง. ทราบ						
31	แจ้ง กฟอ.บปง. เทสไฟบริเวณที่ปฏิบัติงานและให้ชื้อตกราวจุด G1,G2,G3,G4 (22 kv)						
32	แจ้ง กฟอ.บปง. เทสไฟบริเวณที่ปฏิบัติงานและให้ชื้อตกราวจุด G5,G6 (115 kv)						
33	แจ้ง กฟอ.บปง. ลงข้อมูลใน WE SAFE						
34	แจ้ง กฟอ.บปง. ปฏิบัติงานได้						
35	BP2-KT4A	"OLTC" Manual	"OLTC" Auto		EGAT		
36	BP2-KT6A	"OLTC" Manual	"OLTC" Auto		EGAT		
37	BPB05YB-01	"OFF" Auto Reclose	"ON" Auto Reclose		BPB		
38	BPB05VB-01	"OFF" Auto Reclose	"ON" Auto Reclose		BPB		
39	BPB08VB-01	"OFF" Auto Reclose	"ON" Auto Reclose		BPB		
40	BP1-KT3A	"OLTC" Manual	"OLTC" Auto		EGAT		
41	BPA02VB-01	"OFF" Auto Reclose	"ON" Auto Reclose		BPA		
42	BPA04VB-01	"OFF" Auto Reclose	"ON" Auto Reclose		BPA		
<b>สิ้นสุด Switching ช่วงเช้า</b>							
43	เมื่อ กฟอ.บปง. แจ้งปฏิบัติงานแล้วเสร็จ ยืนยันข้อมูลใน WE SAFE เรียกร้อย พร้อมจ่ายไฟคืน						
44	แจ้ง กฟอ.บปง. ปลดชื้อตกราวจุด G1,G2,G3,G4 (22 kv)						
45	แจ้ง กฟอ.บปง. ปลดชื้อตกราวจุด G5,G6 (115 kv)						
46	BP2-KT4A	"OLTC" Auto	"OLTC" Manual		EGAT		
47	BP2-KT6A	"OLTC" Auto	"OLTC" Manual		EGAT		
48	BPB05YB-01	"ON" Auto Reclose	"OFF" Auto Reclose		BPB		
49	BPB05VB-01	"ON" Auto Reclose	"OFF" Auto Reclose		BPB		
50	BPB08VB-01	"ON" Auto Reclose	"OFF" Auto Reclose		BPB		
51	BP1-KT3A	"OLTC" Auto	"OLTC" Manual		EGAT		
52	BPA02VB-01	"ON" Auto Reclose	"OFF" Auto Reclose		BPA		
53	BPA04VB-01	"ON" Auto Reclose	"OFF" Auto Reclose		BPA		
54	<b>เมื่อพร้อมจ่ายไฟ</b>						
55	แจ้ง ชุดขอทไลน์ทำการเชื่อม DDE จุดDDE A (วงจร BPA04) บริเวณโรงรับจำหน่ายแยกกระจับ (โดยวิธี Hotline แบบมีไฟ ตามผังแนบ)						
56	แจ้ง ชุดขอทไลน์ทำการเชื่อม DDE จุดDDE B (วงจร BPA02) บริเวณโรงรับจำหน่ายแยกกระจับ (โดยวิธี Hotline แบบมีไฟ ตามผังแนบ)						
57	แจ้ง กฟอ.บปง. ทำการนำโหลดหม้อแปลงในวงจร BPA04 เข้าระบบได้ทั้งหมด						
58	แจ้ง กฟอ.บปง. ทำการนำโหลดหม้อแปลงในวงจร BPA02 เข้าระบบได้ทั้งหมด						
59	BPB05YS-11	ปลด,ล๊อคคาน	สับ ล๊อคกุญแจ		บปง.		ABS ไกอ่อง
60	ย้ายโหลดวงจร BPA02 บางส่วนกลับจาก BPB08						
61	BPA02S-09	ปลด,ล๊อคคาน	สับ		บปง.		SF6 เพ็ญวิวัฒน์
62	BPA02S-13	สับ	ปลด		บปง.		SF6 อสร.
63	ย้ายโหลดวงจร BPA04 บางส่วนกลับจาก BPB05						

ที่	รหัสอุปกรณ์	สภาพอุปกรณ์ ปกติก่อน ดำเนินการ	ดำเนินการ	เวลา	ผู้ดำเนินการ	ผู้สั่งการ	หมายเหตุ
64	BPA04S-05	ปลด, ล็อคคาน	สับ		บปง.		SF6 เพ็ญวิวัฒน์
65	BPA04S-13	สับ	ปลด		บปง.		SF6 อสร.
66	ย้ายโหลดวงจร BPB08 บางส่วนกลับจาก BPB05						
67	BPB08S-07	ปลด, ล็อคคาน	สับ		บปง.		SF6 ต. อำนวยยนต์
68	BPB05S-09	สับ	ปลด, ล็อคคาน		บปง.		SF6 สถานีตำรวจ
69	BP2-KT4A	"OLTC" Manual	"OLTC" Auto		EGAT		
70	BP2-KT6A	"OLTC" Manual	"OLTC" Auto		EGAT		
71	BPB05YB-01	"OFF" Auto Reclose	"ON" Auto Reclose		BPB		
72	BPB05VB-01	"OFF" Auto Reclose	"ON" Auto Reclose		BPB		
73	BPB08VB-01	"OFF" Auto Reclose	"ON" Auto Reclose		BPB		
74	BP1-KT3A	"OLTC" Manual	"OLTC" Auto		EGAT		
75	BPA02VB-01	"OFF" Auto Reclose	"ON" Auto Reclose		BPA		
76	BPA04VB-01	"OFF" Auto Reclose	"ON" Auto Reclose		BPA		
สิ้นสุด Switching ทั้งหมด							

แผนผัง Singleline Diagram แสดงพื้นที่ดับกระแสไฟและจุดช็อตกราวด์



หมายเหตุ

- เส้นแสดงพื้นที่ดับกระแสไฟฟ้าเพื่อปฏิบัติงาน
- ⊥ ตำแหน่งจุด Short Ground
- || จุดตัดเดท

ผู้ควบคุมงาน นายวิทย์... เรือนสา  
 ผู้ Short Ground นายวิรัชพงษ์ สวัสดิ์คณา  
 จป. นายพลกิจ จงวัชรสถิตย์

*(Handwritten signature)*