



การไฟฟ้าส่วนภูมิภาค
PROVINCIAL ELECTRICITY AUTHORITY

เลขที่ ก.ตทกฟอ.บปง.(ปบ)๓๑๒๓/๒๕๖๖

ชื่อผู้รับ นายพัทธนันท์ พิชิตราสุวรรณชล

ชื่อผู้ส่ง นายพัฒนา หงษ์อินทร์

Switching Deadline

21 พ.ย. 66

วันที่ ๑๗ พฤศจิกายน ๒๕๖๖

ตำแหน่ง อ.ก.บ.บ.(ก.๓)

ตำแหน่ง รจก.(ท.)ปฏิบัติงานแทน ผจก.กฟอ.บปง.

ที่	พิดเดอร์	วัน/เดือน/ปี	ตั้งแต่เวลา	ถึงเวลา	ลักษณะงานที่ปฏิบัติ/บริเวณ	จาก	ถึง	ผู้ควบคุมงาน
๑.	BPA04	24 พ.ย. 66	08.00 น	17.00 น.	ปรับปรุงระบบจำหน่าย รองรับ สฟพ.บปง.3	จุดตัดเดท A	จุดตัดเดท B	นายวิทยา เรือนสา
๒.	BPA02	24 พ.ย. 66	08.00 น	17.00 น.	ปรับปรุงระบบจำหน่าย รองรับ สฟพ.บปง.3	จุดตัดเดท C	จุดตัดเดท D	นายวิทยา เรือนสา
๓.	BPB05YB	24 พ.ย. 66	08.00 น	17.00 น.	ปรับปรุงระบบจำหน่าย รองรับ สฟพ.บปง.3	BPB05SYS-11 โกโอง	PTA3YS-06	นายวิทยา เรือนสา

ด้วยการไฟฟ้า อ.บ้านโป่ง จะขอตัดไฟเพื่อปฏิบัติงานปรับปรุงระบบจำหน่าย แหล่งจ่ายไฟ สถานีไฟฟ้า บ้านโป่ง ๑.
ตามแผนผังสังเขปแนบ จำนวน ๑ แผน ดังนี้

พื้นที่ที่มีผู้ใช้ไฟได้รับผลกระทบ(ไฟดับ).....

ผู้ประสานงานการดับไฟ ชื่อ นายวิทยา เรือนสา ตำแหน่ง ช.ผ.บ.บ.กฟอ.บปง. โทร ๐๙๖-๙๑๖๒๕๑๙

พื้นที่ ที่ขอตัดไฟปฏิบัติงานมีสายเคเบิลใยแก้วนำแสงของ กฟผ. (หากมีโอกาสชำรุด ผศส.กรส.(ก.๓) จะไปตรวจสอบก่อนปฏิบัติงาน)

๑. มีสายเคเบิลใยแก้วนำแสง ๑.๑ มีโอกาสชำรุด ๑.๒ ไม่มีโอกาสชำรุด

๒. ไม่มีสายเคเบิลใยแก้วนำแสง

(นายพัฒนา หงษ์อินทร์)

รจก.(ท.)ปฏิบัติงานแทน ผจก.กฟอ.บปง.

สำหรับแผนกควบคุมการจ่ายไฟ (ผคฟ.) กฟท.๓

เรียน อ.ก.บ.บ.(ก.๓)

ผคฟ. พิจารณาแล้วเห็นควร

อนุมัติให้ดับไฟตามคำขอ 1,2 พิดเดอร์ BPA04 จาก PDE ๑๐ A,C ถึง PDE ๑๐ B,D
ในวันที่ 24 พ.ย. 66 ตั้งแต่เวลา ๐8.๐๐ น. ถึง 17.๐๐ น. ตามใบสั่งทำสวิตซ์ซึ่งเลขที่ 1683/66

อนุมัติให้ดับไฟตามคำขอ 3 พิดเดอร์ 115 kv. จาก BPB05YS-11 ถึง PTA3YS-06
ในวันที่ 24 พ.ย. 66 ตั้งแต่เวลา 08.00 น. ถึง 17.๐๐ น. ตามใบสั่งทำสวิตซ์ซึ่งเลขที่

พนักงานศูนย์ฯ นาย พิชิต กลิ่นประทุม ประสานงานการขอตัดไฟกับ นายวิชาญ เว็ชศรี
14 พ.ย. 66

(นายวิชาญ เว็ชศรี)
อ.ค.๕ บ.ท.น ๒๕๙.ค.ฟ.

สำหรับผู้อนุมัติ

ที่ ก.๓ ก.บ.บ.(ค.ฟ.)

เรียน ผจก. นพ.๖๖.

อ.ก.บ.บ.(ก.๓), อ.ก.ว.ว.(ก.๓)

อนุมัติ และแจ้ง จป. เพื่อตรวจสอบความปลอดภัย

พร้อมทั้งลงข้อมูลแจ้งแผนดับไฟลงใน www.paea.co.th

ขั้นตอนการสวิตซ์ซึ่ง 3 แผน
แผนผังแนบ 1 แผน

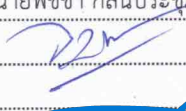
ผจก. (สถานี -)

เพื่อทราบ และจัดพนักงานเข้าปฏิบัติงานร่วมกับศูนย์ฯ นครปฐม
ตั้งแต่วันที่ - น. เป็นต้นไป จนกว่างานจะแล้วเสร็จ

(นายเลอพงศ์ แก่นจันทร์)

ร.ก.บ.บ.(ก.๓) ปฏิบัติงานแทน อ.ก.บ.บ.(ก.๓)

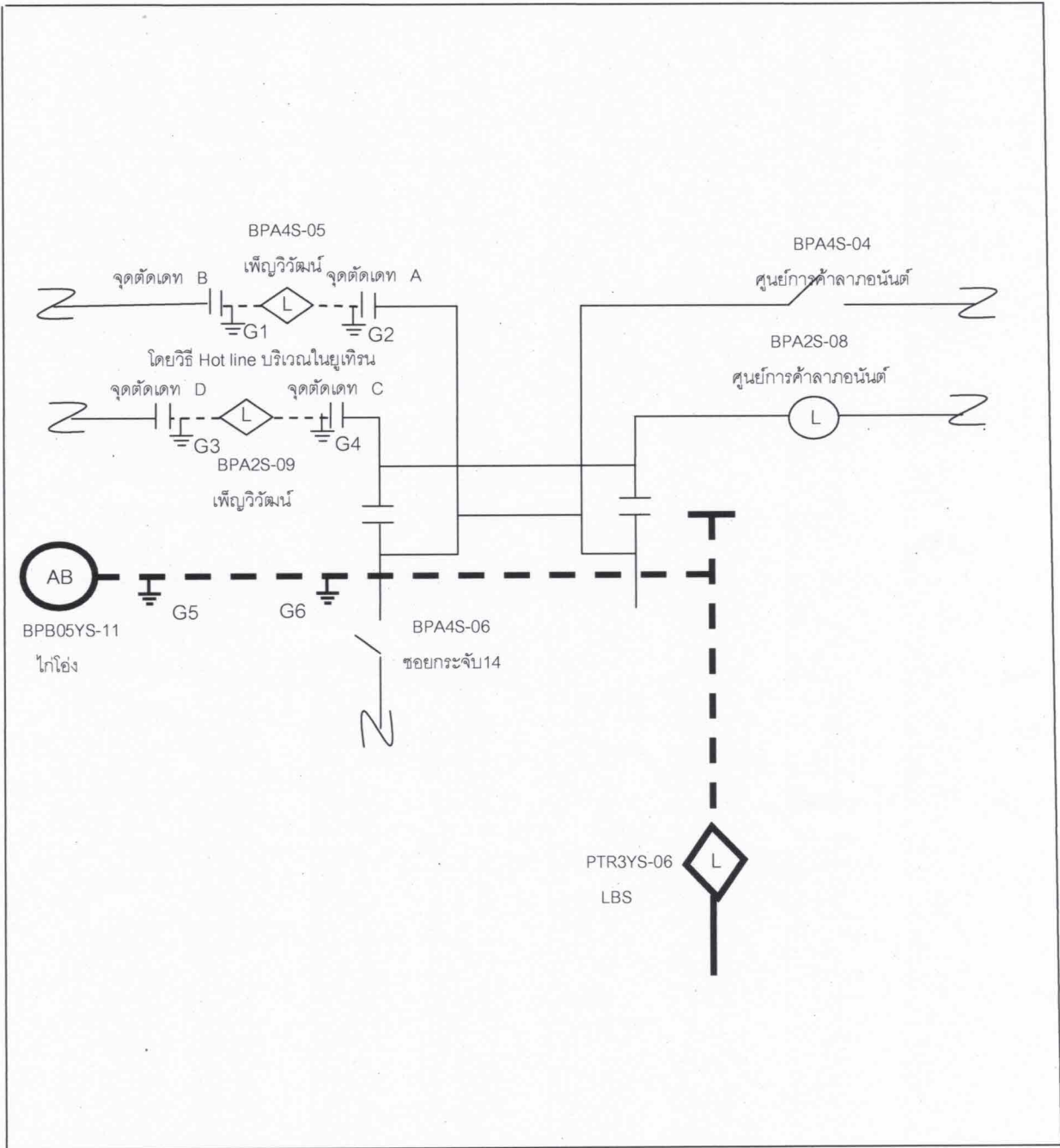
ใบสั่งทำสวิตชิง

1. สถานที่ทำงาน	บริเวณหน้าสถานีบ้านโป่ง 3				
2. กำหนดวันที่ทำงาน	24 พ.ย. 66	เวลา	08.00 น.	ถึง	17.00 น.
3. ผู้ขอทำงาน	กฟอ.บปง.	งานที่ทำ	ปรับปรุงระบบจำหน่าย	ตามใบขอปฏิบัติงาน	1683/2566
4. เตรียมการสวิตชิงโดย	นายพิชชา กลิ่นประทุม			วันที่	15 พฤศจิกายน 2566
5. ตรวจสอบสวิตชิงโดย				วันที่	15 พฤศจิกายน 2566
6. อนุมัติสวิตชิงโดย				วันที่	15 พฤศจิกายน 2566
7. สั่งทำสวิตชิงโดย				1. นายจิรวัดน์, นายพิชชา, นายวีระ วัฒนเออมร 2. นายนครินทร์, นางสาวพิชชา, นายณัฐภาณุจัน, นายสุธี, นายสามารถ 3. นายศุภสวัสดิ์, นายอนุสรณ์, นายธนิต, นายวรรณพงษ์, นายมนโอช	

ที่	รหัสอุปกรณ์	สภาพอุปกรณ์ ปกติก่อน ดำเนินการ	ดำเนินการ	เวลา	ผู้ดำเนินการ	ผู้สั่งการ	หมายเหตุ
1	ตรวจสอบอุปกรณ์ป้องกันและอุปกรณ์ตัดตอนก่อนทำสวิตชิง						
2	BP2-KT4A	"OLTC" Auto	"OLTC" Manual		EGAT		-
3	BP2-KT6A	"OLTC" Auto	"OLTC" Manual		EGAT		-
4	BPB05VB-01	"ON" Auto Reclose	"OFF" Auto Reclose		BPB		- โหลด 5.2 MW.
5	BPB08VB-01	"ON" Auto Reclose	"OFF" Auto Reclose		BPB		- โหลด 3.9 MW.
6	BPB05YB-01	"ON" Auto Reclose	"OFF" Auto Reclose		BPB		- เบรกเกอร์ 115 เควี
7	BP1-KT3A	"OLTC" Auto	"OLTC" Manual		EGAT		-
8	BPA02VB-01	"ON" Auto Reclose	"OFF" Auto Reclose		BPA		- โหลด 8.9 MW.
9	BPA04VB-01	"ON" Auto Reclose	"OFF" Auto Reclose		BPA		- โหลด 4.5 MW.
10	ย้ายโหลด BPB 8 บางส่วนไปจ่ายจาก BPB 5						
11	BPB05S-09	ปลด	สับ		บปง.		SF6 สถานีฯตำรวจ
12	BPB08S-07	สับ	ปลด, ล็อคคาน		บปง.		SF6 ต. อำนวยยนต์
13	ย้ายโหลด BPA 2 บางส่วนไปจ่ายจาก BPB 8						
14	BPA02S-13	ปลด	สับ		บปง.		SF6 อสร.
15	BPA02S-09	สับ	ปลด, ล็อคคาน		บปง.		SF6 เพ็ญวิวัฒน์
16	ย้ายโหลด BPA 4 บางส่วนไปจ่ายจาก BPB 8						
17	BPA04S-13	ปลด	สับ		บปง.		SF6 อสร.
18	BPA04S-05	สับ	ปลด, ล็อคคาน		บปง.		SF6 เพ็ญวิวัฒน์
19	เมื่อพร้อมดับไฟทำงาน						
20	BPB05YS-11	สับ	ปลด ล็อคกุญแจ		บปง.		ABS ไกอ่อง
21	แจ้งพนักงาน ทำการปลดโหลดหม้อแปลงก่อนทำการปลด DDE						
22	แจ้งชุด Hotline กระเช้า ทำการปลด DDE จุด A และ จุด C ออกทั้ง 3 เฟส ได้ (ตามแผนผังแนบ)						
23	แจ้งชุด Hotline กระเช้า ทำการปลด DDE จุด B และ จุด D ออกทั้ง 3 เฟส ได้ (ตามแผนผังแนบ)						
24	เมื่อชุด Hotline กระเช้า ทำการปลด DDE จุด A และ จุด C ออกทั้ง 3 เฟส เสร็จเรียบร้อย						
25	เมื่อชุด Hotline กระเช้า ทำการปลด DDE จุด B และ จุด D ออกทั้ง 3 เฟส เสร็จเรียบร้อย						
26	แจ้งพื้นที่ไฟดับให้พนักงานรับทราบ						
27	แจ้งพนักงานเทสไฟ ช็อตกราวด์ จุด G1						

ที่	รหัสอุปกรณ์	สภาพอุปกรณ์ ปกติก่อน ดำเนินการ	ดำเนินการ	เวลา	ผู้ดำเนินการ	ผู้สั่งการ	หมายเหตุ
28	แจ้งหน่วยงานเทสไฟ ซ็อดกราวด์ จุด G2						
29	แจ้งหน่วยงานเทสไฟ ซ็อดกราวด์ จุด G3						
30	แจ้งหน่วยงานเทสไฟ ซ็อดกราวด์ จุด G4						
31	เมื่อไฟฟ้าหน้างาน ทำการเทสไฟ และซ็อดกราวด์ ตรวจสอบไฟดับเรียบร้อยทุกจุด พร้อมให้ลงใน WE SAFE ให้เรียบร้อย						
32	แจ้งชุดปฏิบัติงานทำงานได้						
33	BP2-KT4A	"OLTC" Manual	"OLTC" Auto		EGAT		-
34	BP2-KT6A	"OLTC" Manual	"OLTC" Auto		EGAT		-
35	BPB05VB-01	"OFF" Auto Reclose	"ON" Auto Reclose		BPB		-
36	BPB08VB-01	"OFF" Auto Reclose	"ON" Auto Reclose		BPB		-
37	BPB05YB-01	"ON" Auto Reclose	"OFF" Auto Reclose		BPB		- เบรกเกอร์ 115 เควี
38	BP1-KT3A	"OLTC" Manual	"OLTC" Auto		EGAT		-
39	BPA02VB-01	"OFF" Auto Reclose	"ON" Auto Reclose		BPA		-
40	BPA04VB-01	"OFF" Auto Reclose	"ON" Auto Reclose		BPA		-
สิ้นสุด Switching ช่วงเช้า							
41	เมื่อชุดปฏิบัติงาน ทำงานแล้วเสร็จพร้อมจ่ายไฟ						
42	BP2-KT4A	"OLTC" Auto	"OLTC" Manual		EGAT		-
43	BP2-KT6A	"OLTC" Auto	"OLTC" Manual		EGAT		-
44	BPB05VB-01	"ON" Auto Reclose	"OFF" Auto Reclose		BPB		-
45	BPB08VB-01	"ON" Auto Reclose	"OFF" Auto Reclose		BPB		-
46	BPB05YB-01	"ON" Auto Reclose	"OFF" Auto Reclose		BPB		- เบรกเกอร์ 115 เควี
47	BP1-KT3A	"OLTC" Auto	"OLTC" Manual		EGAT		-
48	BPA02VB-01	"ON" Auto Reclose	"OFF" Auto Reclose		BPA		-
49	BPA04VB-01	"ON" Auto Reclose	"OFF" Auto Reclose		BPA		-
50	แจ้งหน่วยงาน ปลดซ็อดกราวด์ จุด G1						
51	แจ้งหน่วยงาน ปลดซ็อดกราวด์ จุด G2						
52	แจ้งหน่วยงาน ปลดซ็อดกราวด์ จุด G3						
53	แจ้งหน่วยงาน ปลดซ็อดกราวด์ จุด G4						
54	เมื่อพร้อมจ่ายไฟ						
55	แจ้งชุด Hotline กระเช้า ทำการเชื่อม DDE จุด A และ จุด C เข้าทั้ง 3 เฟส ได้ (ตามแผนผังแนบ)						
56	แจ้งชุด Hotline กระเช้า ทำการเชื่อม DDE จุด B และ จุด D เข้าทั้ง 3 เฟส ได้ (ตามแผนผังแนบ)						
57	เมื่อชุด Hotline กระเช้า ทำการเชื่อม DDE จุด A และ จุด C เข้าทั้ง 3 เฟส เสร็จเรียบร้อย						
58	เมื่อชุด Hotline กระเช้า ทำการเชื่อม DDE จุด B และ จุด D เข้าทั้ง 3 เฟส เสร็จเรียบร้อย						
59	BPB05YS-11	ปลด	สับ		บปง.		ABS ไก่โอง
60	ย้ายโหลด BPA 2 บางส่วนกลับจาก BPB 8						
61	BPA02S-09	ปลด	สับ		บปง.		SF6 เพ็ญวิวัฒน์
62	BPA02S-13	สับ	ปลด, ล็อคคาน		บปง.		SF6 อสร.
63	ย้ายโหลด BPA 4 บางส่วนกลับจาก BPB 8						

แผนผัง Singleline Diagram แสดงพื้นที่ดับกระแสไฟและจุดช็อตกราวนด์



หมายเหตุ

- เส้นแสดงพื้นที่ดับกระแสไฟฟ้าเพื่อปฏิบัติงาน
- ⊥ ตำแหน่งจุด Short Ground
- || จุดตัดเดท

ผู้ควบคุมงาน นายวิทย์... เรือนสา
 ผู้ Short Ground นายถนอมพงษ์ ขวาคำ
 จป. นายพลกิจ จงวัชรสถิตย์

