



การไฟฟ้าส่วนภูมิภาค
PROVINCIAL ELECTRICITY AUTHORITY

เลขที่ ก.๓.สค.(ปบ) ๒๓๕๔ / ๒๕๖๔
ชื่อผู้รับ นายสมบุญ สิงห์โตทอง
ชื่อผู้ส่ง นายมานิช แนนเนื้อ

วิญญูขอตัดไฟ

ส่งทางสารบรรณอิเล็กทรอนิกส์

วันที่ ๑๖ ธ.ค. ๒๕๖๔

วันที่ ๑๖ ธ.ค. ๒๕๖๔ **Switching Deadline**
ตำแหน่ง อภ.ปบ.(ก๓) 22 ธ.ค. 64
ตำแหน่ง รจก.(ท) ปฏิบัติงานแทน ผจก.กฟล.สค.ชั้น๑

ด้วยการไฟฟ้า กฟล.สค.ชั้น๑ จะขอตัดไฟเพื่อปฏิบัติงาน ก่อสร้าง ปรับปรุง ระบบจำหน่าย ๒๒ เครวี บริเวณ ปากช.อภิฑิน ตามแผนผังสังเขปแนบ จำนวน ๔ แผน ดังนี้

ที่	พีดเคอร์	วัน/เดือน/ปี	ตั้งแต่เวลา	ถึงเวลา	ลักษณะงานที่ปฏิบัติ และบริเวณที่ ปฏิบัติงาน	จาก	ถึง	ผู้ควบคุมงาน
๑	SMB๑๑	๒๖ ธ.ค. ๖๔	๐๘.๐๐ น.	๑๗.๐๐ น.	ก่อสร้าง ปรับปรุง ระบบ จำหน่าย ๒๒ เครวี บริเวณ ปาก ช.อภิฑิน	จุดปลดสายโดย วิธีฮอทไลน์ กระเช้า	SMB๑๑S-๐๔ ปากช.อภิฑิน	นายถิรภูมิ รักวารินทร์ โทร.๐๘๔-๖๓๕๓๖๖๘
๒	SMB๑๑	๒๖ ธ.ค. ๖๔	๐๘.๐๐ น.	๑๗.๐๐ น.		SMB๑๑S-๐๔ ปากช.อภิฑิน	SMB๖S-๐๗	
๓	SMB๑๑	๒๖ ธ.ค. ๖๔	๐๘.๐๐ น.	๑๗.๐๐ น.		SMB๑๑S-๐๔ ปากช.อภิฑิน	Dis ติดตั้งชั่วคราว บ.KL ห้องเย็น	
๔	๑๑๕ KV SME๒Y	๒๖ ธ.ค. ๖๔	๐๘.๐๐ น.	๑๗.๐๐ น.		SME๒YS-๑๒ ปากทางเคหะ ทำจีน	สถานีฯ สค.๑๑	
๕	๑๑๕ KV SME๒Y	๒๖ ธ.ค. ๖๔	๐๘.๐๐ น.	๑๗.๐๐ น.		SME๒YS-๑๒ ปากทางเคหะ ทำจีน	สถานีฯ สค.๔	

พื้นที่ที่มีผู้ใช้ไฟได้รับผลกระทบ(ไฟดับ) บริเวณ ตั้งแต่ปาก ช. อภิฑิน ถึง บ.KL ห้องเย็นแก้ว

ผู้ประสานงานการดับไฟ ชื่อ นายอำนาจ เทียนทอง ตำแหน่ง ทผ.ปบ. โทร ๐๘๑-๙๙๕๕๒๖๐

พื้นที่ที่ขอตัดไฟปฏิบัติงานมีสายเคเบิลใยแก้วนำแสงของ กฟภ.(หากมีโอกาสชำรุด ผคส.กรส.(ก.๓) จะไปตรวจสอบก่อนปฏิบัติงาน)

๑. มีสายเคเบิลใยแก้วนำแสง ๑.๑ มีโอกาสชำรุด ๑.๒ ไม่มีโอกาสชำรุด
๒. ไม่มีสายเคเบิลใยแก้วนำแสง

ลงชื่อ

(นายมานิช แนนเนื้อ)

ตำแหน่ง รจก.(ท) ปฏิบัติงานแทน ผจก.กฟล.สค.ชั้น๑

สำหรับแผนกควบคุมการจ่ายไฟ (ผคฟ.) กฟผ.๓

เรียน อก.ปบ.(ก.๓)

ผคฟ. พิจารณาแล้วเห็นควร

อนุมัติให้ดับไฟตามคำขอข้อ 1,2,3 ฟีดเตอร์ SMB11 จาก SMB11S-04 ถึง SMB85-07, SMB11S-06

ในวันที่ 26 ต.ค. 64 ตั้งแต่เวลา 08:00 น. ถึง 17:00 น. ตามใบสั่งทำสวิตซ์ซึ่งเลขที่ 1684/2564

อนุมัติให้ดับไฟตามคำขอข้อ 4,9 ฟีดเตอร์ 115KV จาก SME24S-12 ถึง SMW14B-01, SMD34B-01

ในวันที่ 26 ต.ค. 64 ตั้งแต่เวลา 09:00 น. ถึง 17:00 น. ตามใบสั่งทำสวิตซ์ซึ่งเลขที่

อนุมัติให้ดับไฟตามคำขอข้อ ฟีดเตอร์ จาก ถึง

ในวันที่ ตั้งแต่เวลา น. ถึง น. ตามใบสั่งทำสวิตซ์ซึ่งเลขที่

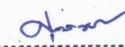
อนุมัติให้ดับไฟตามคำขอข้อ ฟีดเตอร์ จาก ถึง

ในวันที่ ตั้งแต่เวลา น. ถึง น. ตามใบสั่งทำสวิตซ์ซึ่งเลขที่

อนุมัติให้ดับไฟตามคำขอข้อ ฟีดเตอร์ จาก ถึง


ในวันที่ ตั้งแต่เวลา น. ถึง น. ตามใบสั่งทำสวิตซ์ซึ่งเลขที่

พนักงานศูนย์ฯ นาย อนันต์ บุณย์ ประสานงานการขอดับไฟกับ นาย อภิชาติ เทียนทอง


(นายอภิชาติ เทียนทอง)
26.10.64 กก.ผจก.

ขั้นตอนการสวิตซ์ 5 แผ่น
แผนผังแนบ 4 แผ่น

ผจฟ. 1,2 (สถานี SMW, SMB)
เพื่อทราบ และจัดพนักงานเข้าปฏิบัติงานร่วมกับศูนย์ฯ นครปฐม
ตั้งแต่วันที่ 07:00 น. เป็นต้นไป จนกว่างานจะแล้วเสร็จ


(นายเลอพงศ์ แก่นจันทร์)
รท.ปบ.(ก3) ปฏิบัติงานแทน อก.ปบ.(ก3)

สำหรับผู้อนุมัติ

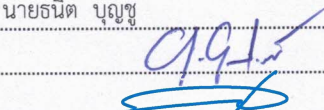
ที่ ก.๓ กปบ.(คฟ.)

เรียน ผจก. กฟผ.๓

อนุมัติ และแจ้ง จป. เพื่อตรวจสอบความปลอดภัย
พร้อมทั้งลงข้อมูลแจ้งแผนดับไฟลงใน www.pea.co.th


(นายเลอพงศ์ แก่นจันทร์)
รท.ปบ.(ก3) ปฏิบัติงานแทน อก.ปบ.(ก3)

ใบสั่งทำสวิตชิง

1. สถานที่ทำงาน	ปากซอยอภิฑน		
2. กำหนดวันที่ทำงาน	26 ธ.ค. 64	ระหว่าง	08.00 น. ถึง 17.00 น.
3. ผู้ขอทำงาน	กบข.(ก.3)	งานที่ทำ	ปรับปรุงระบบจำหน่าย ตามใบขอปฏิบัติงาน 1684/64
4. เตรียมการสวิตชิงโดย	นายธนิต บุญชู		วันที่ 21 ธันวาคม 2564
5. ตรวจสอบสวิตชิงโดย			วันที่ 21 ธันวาคม 2564
6. อนุมัติสวิตชิงโดย			วันที่ 21 ธันวาคม 2564
7. สั่งทำสวิตชิงโดย	1. นายนครินทร์, นายขุนทอง, นายสุธี, นายพนิต (กะ1 00.00 น. - 08.00 น.) 2. นายศุภสวัสดิ์, นายอนุสรณ์, นายธนิต, นายมโนช (กะ2 08.00 น. - 16.00 น.) 3. นายสถาพร, นายมงคล, นายศักดิ์สิทธิ์, นายอมร (กะ3 16.00 น. - 24.00 น.)		

ที่	รหัสอุปกรณ์	สภาพอุปกรณ์ ปกติก่อน ดำเนินการ	ดำเนินการ	เวลา	ผู้ดำเนินการ	ผู้สั่งการ	หมายเหตุ
ตรวจสอบสวิตดินตอนและอุปกรณ์ป้องกันภายในสถานี							
1	SMD-TP1	"OLTC" Auto	"OLTC" Manual		SMD	-	Load 19.4 MW
2	SMD-TP2	"OLTC" Auto	"OLTC" Manual		SMD	-	Load 12.37 MW
3	SMD03VB-01	Auto	Manual		SMD	-	Load 0.4 MW
4	SMD06VB-01	Auto	Manual		SMD	-	Load 0.7 MW
5	SMD07VB-01	Auto	Manual		SMD	-	Load 0.9 MW
6	SN2-KT1A	"OLTC" Auto	"OLTC" Manual		EGAT	-	Load 24.0 MW
7	SN2-KT3A	"OLTC" Auto	"OLTC" Manual		EGAT	-	Load 24.0 MW
8	SMB01VB-01	Auto	Manual		SMB	-	Load 1.0 MW
9	SMB04VB-01	Auto	Manual		SMB	-	Load 3.0 MW
10	SMB11VB-01	Auto	Manual		SMB	-	Load 3.5 MW
11	SMW-TP1	"OLTC" Auto	"OLTC" Manual		SMW	-	Load 11.72 MW
12	SMW01VB-01	"OLTC" Auto	"OLTC" Manual		SMW	-	Load 5.7 MW
13	SMW02VB-01	"OLTC" Auto	"OLTC" Manual		SMW	-	Load 0.9 MW
14	SMW03VB-01	Auto	Manual		SMW	-	Load 6.2 MW
15	SMW04VB-01	Auto	Manual		SMW	-	Load 2.69 MW
16	SMW05VB-01	Auto	Manual		SMW	-	Load 2.0 MW
17	BAL-TP1	"OLTC" Auto	"OLTC" Manual		BAL	-	Load 10.2 MW
18	BAL03VB-01	Auto	Manual		BAL	-	Load 0.2 MW
19	BAL05VB-01	Auto	Manual		BAL	-	Load 2.9 MW
20	SME02YB-03	Auto	Manual		SME		
21	ย้ายโหลด SMW02 ไปรับไฟจาก SMW01						
22	SMW01S-02	ปลด	สับ		สค.	scada	SF6 ปากทางขนส่งจังหวัด
23	SMW02VB-01	สับ	ปลด		SMW	-	
24	ย้ายโหลด SMW01 ,SMW02 บางส่วนไปรับไฟจาก SMD03						
25	SMD03S-04	ปลด	สับ		สค.	scada	SF6 หน้า รร.นิเวศ
26	SMW01VB-01	สับ	ปลด		SMW	-	

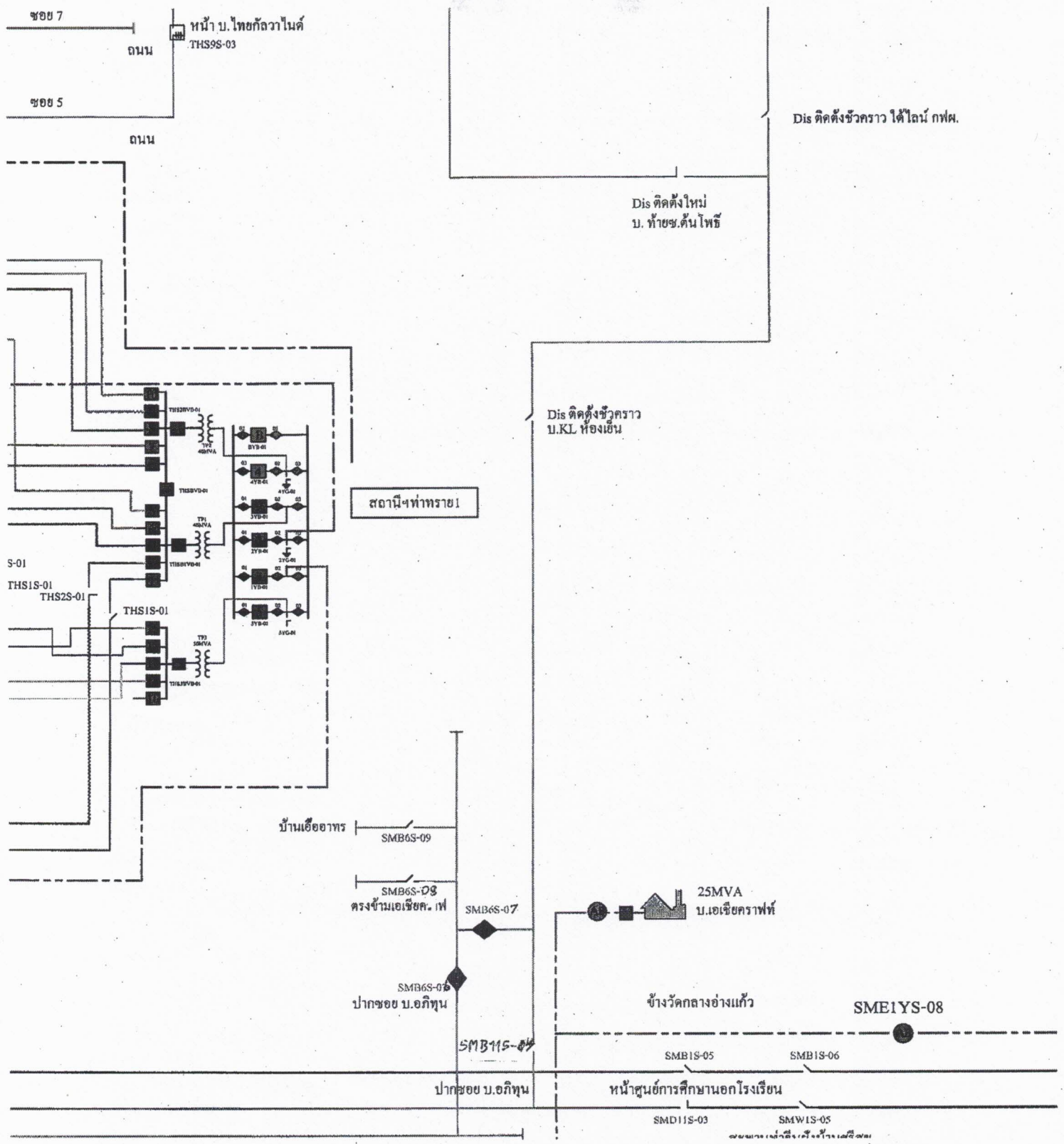
ที่	รหัสอุปกรณ์	สภาพอุปกรณ์ ปกติก่อน ดำเนินการ	ดำเนินการ	เวลา	ผู้ดำเนินการ	ผู้สั่งการ	หมายเหตุ
27	ย้ายโหลด SMW02 ,SMW03 ไปรับไฟจาก SMB09						
28	SMB09VB-01	ปลด	สับ คง Manual		SMB		-
29	SMW03VB-01	สับ	ปลด		SMW		-
30	ย้ายโหลด SMW05 ไปรับไฟจาก SMD06						
31	SMD06S-04	ปลด	สับ		สค.	scada	SF6
32	SMW05VB-01	สับ	ปลด		SMW		-
33	ย้ายโหลด SMW04 ไปรับไฟจาก SMD07						
34	SMD07S-02	ปลด	สับ		สค.		SF6
35	SMW04VB-01	สับ	ปลด		SMW		-
36	ย้ายโหลด SMB11 ช่วงบริษัท KL ห้องเย็น-วัดศิริมงคล ไปรับไฟจาก BAL05						
37	BAL03S-09	ปลด	สับ		สค.		SF6
38	SMB14VB-01	ปลด	สับ		SMB		-
39	Dis ชค.SMB11	ปลด	สับ		สค.		วัดศิริมงคล
40	SMB11S-06	สับ	ปลด(ใช้โหลดบัสเตอร์)		สค.		DIS
41	SMB14VB-01	สับ	ปลด		SMB		-
42	BAL03S-09	สับ	ปลด,ล๊อคคาน		สค.		SF6
43	ดับไฟ สถานีฯสมุทรสาคร11						
44	SMW01BVB-01	สับ	ปลด		SMW		-
45	SMW01YB-01	สับ	ปลด		SMW		-
46	SME02YS-09	สับ	ปลด		SMW		-
47	ตรวจสอบ Loop-Line สถานีฯ SME - SMD ว่า Close loop อยู่						
48	KTE02YB-01	สับ	ปลด		KTE		-
49	SMD03YB-01	สับ	ปลด		SMD		-
50	SMD03YS-02	สับ	ปลด		SMD		-
51	SMD03YS-03	สับ	ปลด		SMD		-
52	SME02YS-08	สับ	ปลด ล็อคกุญแจ		สค.		ABS
53	เมื่อพร้อมดับไฟสายส่ง 115 เควี						
54	แจ้ง บ.เอเชียกราฟท์เปเปอร์ จำกัด ปลดโหลดภายในออก ชื่อเจ้าหน้าที่ ผู้แจ้ง						
55	SME02YS-12	สับ	ปลด ล็อคกุญแจ		สค.		ABS
56	เมื่อพร้อมดับไฟระบบ 22 เควี ขอยกิทุน						
57	SMB11S-04	สับ	ปลด(ใช้โหลดบัสเตอร์)		สค.		DIS
58	แจ้ง ฮอทไลน์ปลดจุดจัมเข้าดิส SMB11S-04 ปากทางขอยบ.อภิทุน ออกได้						
59	แจ้ง ฮอทไลน์ปลดจุดจัมเข้า SF6 SMB06S-07 กลางขอยบ.อภิทุน ออกทั้งสองด้านได้						
60	เมื่อ ฮอทไลน์ปลดจุดจัมออกแล้วเสร็จทั้ง 2 จุด แจ้งพื้นที่ไฟดับให้ กฟจ.สค. รับทราบ						
61	แจ้งผู้ควบคุมงาน Test ไฟ Short Ground จุด G1			22เควี			
62	แจ้งผู้ควบคุมงาน Test ไฟ Short Ground จุด G2			22เควี			
63	แจ้งผู้ควบคุมงาน Test ไฟ Short Ground จุด G3			115เควี			
64	แจ้งผู้ควบคุมงาน Test ไฟ Short Ground จุด G4			115เควี			

ที่	รหัสอุปกรณ์	สภาพอุปกรณ์ ปกติก่อน ดำเนินการ	ดำเนินการ	เวลา	ผู้ดำเนินการ	ผู้สั่งการ	หมายเหตุ
65	แจ้งกฟจ.สค. ถ่ายรูปช็อตกราวด์ ลงระบบ We Safe แล้วแจ้งเวลากลับ หลังจากลง We Safe แล้วให้แจ้ง กฟจ.สค.ปฏิบัติงานได้						
66	SMD-TP1	"OLTC" Manual	"OLTC" Auto		SMD	-	-
67	SMD-TP2	"OLTC" Manual	"OLTC" Auto		SMD	-	-
68	SMD03VB-01	Manual	Auto		SMD	-	-
69	SMD06VB-01	Manual	Auto		SMD	-	-
70	SMD07VB-01	Manual	Auto		SMD	-	-
71	SN2-KT1A	"OLTC" Manual	"OLTC" Auto		EGAT	-	-
72	SN2-KT3A	"OLTC" Manual	"OLTC" Auto		EGAT	-	-
73	SMB01VB-01	Manual	Auto		SMB	-	-
74	SMB04VB-01	Manual	Auto		SMB	-	-
75	SMB11VB-01	Manual	Auto		SMB	-	-
76	BAL-TP1	"OLTC" Manual	"OLTC" Auto		BAL	-	-
77	BAL03VB-01	Manual	Auto		BAL	-	-
78	BAL05VB-01	Manual	Auto		BAL	-	-
79	SME02YB-03	Manual	Auto		SME	-	-
สิ้นสุดสวิตชิงช่วงแรก							
80	เมื่อ กฟจ.สค.ปฏิบัติงานแล้วเสร็จ พร้อมจ่ายไฟได้						
81	SMD-TP1	"OLTC" Auto	"OLTC" Manual		SMD		
82	SMD-TP2	"OLTC" Auto	"OLTC" Manual		SMD		
83	SMD03VB-01	Auto	Manual		SMD		
84	SMD06VB-01	Auto	Manual		SMD		
85	SMD07VB-01	Auto	Manual		SMD		
86	SN2-KT1A	"OLTC" Auto	"OLTC" Manual		EGAT		
87	SN2-KT3A	"OLTC" Auto	"OLTC" Manual		EGAT		
88	SMB01VB-01	Auto	Manual		SMB		
89	SMB04VB-01	Auto	Manual		SMB		
90	SMB11VB-01	Auto	Manual		SMB		
91	BAL-TP1	"OLTC" Auto	"OLTC" Manual		BAL	-	
92	BAL03VB-01	Auto	Manual		BAL	-	
93	BAL05VB-01	Auto	Manual		BAL	-	
94	SME02YB-03	Auto	Manual		SME		
95	แจ้งผู้ควบคุมงานปลด Short Ground จุด G1			22เควี			
96	แจ้งผู้ควบคุมงานปลด Short Ground จุด G2			22เควี			
97	แจ้งผู้ควบคุมงานปลด Short Ground จุด G3			115เควี			
98	แจ้งผู้ควบคุมงานปลด Short Ground จุด G4			115เควี			
99	แจ้ง ฮอทไลน์ จัมจุดจัมเข้าดีส SMB11S-04 ปากทางขอยบ.อภิทูน เข้าได้						
100	แจ้ง ฮอทไลน์ จัมจุดจัมเข้า SF6 SMB06S-07 กลางขอยบ.อภิทูน เข้าทั้งสองด้านได้						
101	เมื่อ ฮอทไลน์ จัมจุดจัมเข้าแล้วเสร็จทั้ง 2 จุด พร้อมจ่ายไฟและย้ายโหนดกลับคืนตามสภาพเดิม						

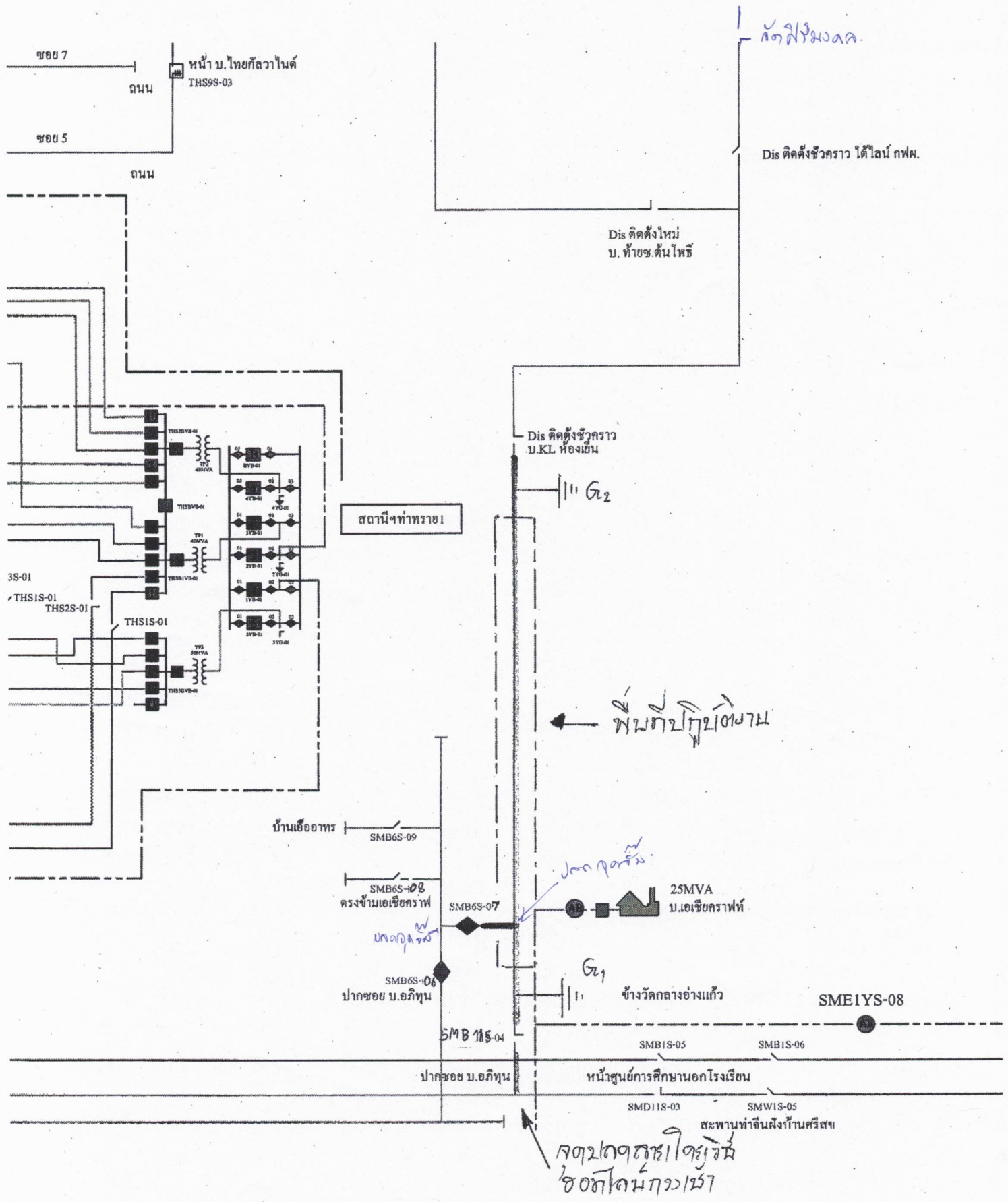
ที่	รหัสอุปกรณ์	สภาพอุปกรณ์ ปกติก่อน ดำเนินการ	ดำเนินการ	เวลา	ผู้ดำเนินการ	ผู้สั่งการ	หมายเหตุ
102	เมื่อพร้อมจ่ายไฟสายส่ง 115 เควี						
103	แจ้ง บ.เอเชียกราฟท์เปเปอร์ จำกัด ว่าจะจ่ายไฟ 115เควี ชื่อเจ้าหน้าที่ ผู้รับแจ้ง						
104	SME02YS-12	ปลด	สับ		สค.	ABS	ปากทางเคหะท่าจีน
105	เมื่อพร้อมจ่ายไฟระบบ 22 เควี ขอยกยิม						
106	SMB11S-04	ปลด	สับ		สค.	DIS	ปากขอยกยิม
107	จ่ายไฟ Loop-Line สถานีฯ SME - SMD ตามเดิม						
108	SME02YS-08	ปลด	สับ		สค.	ABS	วัดกลางอ่างแก้ว
109	SMD03YS-02	ปลด	สับ		SMD	-	ใบมีด 115 เควี
110	SMD03YS-03	ปลด	สับ		SMD	-	ใบมีด 115 เควี
111	SMD03YB-01	ปลด	สับ คง Manual		SMD	-	เบรกเกอร์ 115 เควี
112	KTE02YB-01	ปลด	สับ คง Manual		KTE	-	เบรกเกอร์ 115 เควี
113	จ่ายไฟ สถานีฯสมุทรสาคร11						
114	SME02YS-09	ปลด	สับ		SMW	-	ใบมีด115เควี
115	SMW01YB-01	ปลด	สับ		SMW	-	เบรกเกอร์ 115 เควี
116	SMW01BVB-01	ปลด	สับ		SMW	-	INCOMING 1
117	ย้ายโหลด SMB11 ช่วงบริษัท KL ห้องเย็น-วัดศิริมงคล กลับคืนจาก BAL05						
118	BAL03S-09	ปลด	สับ		สค.	SF6	คาร์เฮาส์เซอร์วิส
119	SMB14VB-01	ปลด	สับ		SMB	-	-
120	SMB11S-06	ปลด	สับ		สค.	DIS	บริษัท KLห้องเย็น
121	Dis ชค.SMB11	สับ	ปลด(ใช้โหลดบัสเตอร์)		สค.		วัดศิริมงคล
122	SMB14VB-01	สับ	ปลด		SMB	-	-
123	BAL03S-09	สับ	ปลด,ล๊อคคาน		สค.	SF6	คาร์เฮาส์เซอร์วิส
124	ย้ายโหลด SMW04 กลับคืนจาก SMD07						
125	SMW04VB-01	ปลด	สับ คง Manual		SMW	-	-
126	SMD07S-02	สับ	ปลด		สค.	scada	ตรงข้ามซอยเทพมงคล
127	ย้ายโหลด SMW05 กลับคืนจาก SMD06						
128	SMW05VB-01	ปลด	สับ คง Manual		SMW	-	-
129	SMD06S-04	สับ	ปลด		สค.	scada	ตรงข้ามรวมมิตรโกกัณฑ์
130	ย้ายโหลด SMW02 ,SMW03 กลับคืนจาก SMB09						
131	SMW03VB-01	ปลด	สับ คง Manual		SMW	-	-
132	SMB09VB-01	สับ	ปลด		SMB	-	-
133	ย้ายโหลด SMW01 ,SMW02 บางส่วนกลับคืนจาก SMD03						
134	SMW01VB-01	ปลด	สับ คง Manual		SMW	-	-
135	SMD03S-04	สับ	ปลด		สค.	scada	หน้า รร.นิวเฟรน
136	ย้ายโหลด SMW02 กลับคืนจาก SMW01						
137	SMW02VB-01	ปลด	สับ คง Manual		SMW	-	-
138	SMW01S-02	สับ	ปลด		สค.	scada	ปากทางขนส่งจังหวัด
139	SMD03YB-01	Manual	Auto		SMD		

ที่	รหัสอุปกรณ์	สภาพอุปกรณ์ ปกติก่อน ดำเนินการ	ดำเนินการ	เวลา	ผู้ดำเนินการ	ผู้ส่งการ	หมายเหตุ
140	SMD-TP1	"OLTC" Manual	"OLTC" Auto		SMD		-
141	SMD-TP2	"OLTC" Manual	"OLTC" Auto		SMD		-
142	SMD03VB-01	Manual	Auto		SMD		-
143	SMD06VB-01	Manual	Auto		SMD		-
144	SMD07VB-01	Manual	Auto		SMD		-
145	SMD03YB-01	Manual	Auto		SMD		-
146	SN2-KT1A	"OLTC" Manual	"OLTC" Auto		EGAT		-
147	SN2-KT3A	"OLTC" Manual	"OLTC" Auto		EGAT		-
148	SMB01VB-01	Manual	Auto		SMB		-
149	SMB04VB-01	Manual	Auto		SMB		-
150	SMB11VB-01	Manual	Auto		SMB		-
151	SMW-TP1	"OLTC" Manual	"OLTC" Auto		SMW		-
152	SMW01VB-01	Manual	Auto		SMW		-
153	SMW02VB-01	Manual	Auto		SMW		-
154	SMW03VB-01	Manual	Auto		SMW		-
155	SMW04VB-01	Manual	Auto		SMW		-
156	SMW05VB-01	Manual	Auto		SMW		-
157	BAL-TP1	"OLTC" Manual	"OLTC" Auto		BAL		-
158	BAL03VB-01	Manual	Auto		BAL		-
159	BAL05VB-01	Manual	Auto		BAL		-
160	SME02YB-03	Manual	Auto		SME		-
161	KTE02YB-01	Manual	Auto		KTE		-
สิ้นสุดสวิตซ์							

คอกกระแสไฟฟ้าก่อนปฏิบัติงาน



ศึกษาระบบไฟฟ้าโรงงาน



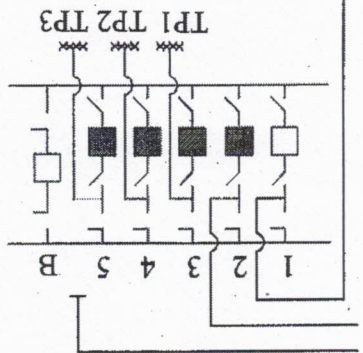
← พื้นที่ปฏิบัติงาน

จุดบดขยี้
จุดบดขยี้โดยบริษัท
โซลาร์โกลด์ทาวเวอร์

โครงการพัฒนาระบบไฟฟ้า
ระบบแรงดัน 115/22 KV

2x40 MVA
44 MW
โถงเบรกไฟฟ้า

25 MVA
17.82 MW



SME2YS-11
1*400 mm²
520 m

SME2YS-08
พิกัด 1,200 A

150 m

1 km

1.3 km

1.4 km

SME2YS-12
ปลาทองและทองแดง

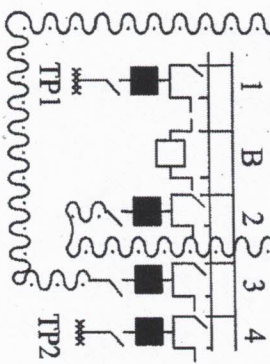
SME2YS-09

1*400 mm²
700 m



115/22KV

สมทสรสารกร 11



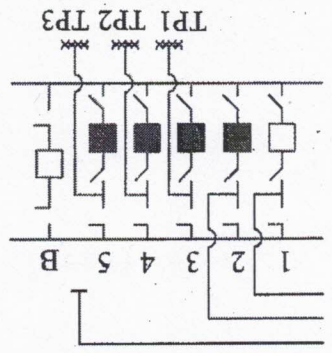
115/22KV

Ø 519

สถานีหม้อแปลงไฟฟ้า 21KV/10KV

44 MW
เอเซียกราฟท์

25 MVA
17.82 MW



B
ตรงๆ

SME2YS-11

1*400 mm²
520 m

SME2YS-08

1,200 A

150 m

1 km

1.3 km

1.4 km

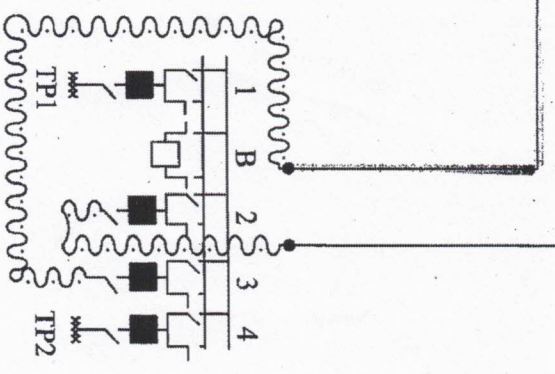
SME2YS-12
ปากทางตะพาน

SME2YS-09

1*400 mm²
700 m

115/22 kV

สมุทรสาคร 11



115/22 kV