



การไฟฟ้าส่วนภูมิภาค
PROVINCIAL ELECTRICITY AUTHORITY

เลขที่ ก.ต.สค.(ปบ.) ๖๑๕๒ /๒๕๖๖
ชื่อผู้รับ นายพัทธนันท์ พิชิตสุวรรณพิชิต
ชื่อผู้ส่ง นายยศพัทธ์ บัวนุตร

วิทยขอตัดไฟ

Switching Deadline

15 ธ.ค. 66

วันที่
ตำแหน่ง อ.ก.ปบ.(กต)
ตำแหน่ง ร.จก.(ท) ปฏิบัติงานแทน ผจก.กฟส.สค.

ด้วยการไฟฟ้า กฟจ.สค.ชั้น๑ จะขอตัดไฟเพื่อปฏิบัติงาน ปรับปรุงระบบสายส่ง ๑๑๕ KV ตามแผนผังสังเขปแนบ
จำนวน ๔ แผน ดังนี้

ที่	พิดเตอร์	วัน/เดือน/ปี	ตั้งแต่เวลา	ถึงเวลา	ลักษณะงานที่ปฏิบัติ และบริเวณที่ปฏิบัติงาน	จาก	ถึง	ผู้ควบคุมงาน
๑	EKA๐๒	๑๗ ธ.ค. ๖๖	๐๘.๐๐ น.	๑๗.๐๐ น.	ก่อสร้าง ปรับปรุง ระบบสาย ส่ง ๑๑๕ KV บริเวณ ฝั่งตรง ข้ามศูนย์โตโยต้า สาขาเมือง ใหม่ แนว ถ.พระราม ๒	EKA๒S-๐๑	EKA๔S-๐๒	นายศุภวิชญ์ เกษลอย โทร.๐๘๕-๒๙๗๒๗๖๖
๒	EKA๐๒	๑๗ ธ.ค. ๖๖	๐๘.๐๐ น.	๑๗.๐๐ น.		EKA๒S-๐๑	EKA๒S-๐๒	
๓	EKA๐๒	๑๗ ธ.ค. ๖๖	๐๘.๐๐ น.	๑๗.๐๐ น.		EKA๒S-๐๑	EKA๒S-๐๓ อุเทศศิลป์	
๔	EKA๐๒	๑๗ ธ.ค. ๖๖	๐๘.๐๐ น.	๑๗.๐๐ น.		EKA๒S-๐๓ อุเทศศิลป์	SMC๒S-๐๖	
๕	EKA๐๒	๑๗ ธ.ค. ๖๖	๐๘.๐๐ น.	๑๗.๐๐ น.		EKA๒S-๐๓ อุเทศศิลป์	จุดตัดเบรกโดยวิธี ฮอทไลน์กระเช้า บ. หน้าบีม ปตท.	
๖	EKA๐๗	๑๗ ธ.ค. ๖๖	๐๘.๐๐ น.	๑๗.๐๐ น.		EKA๗S-๐๑	EKA๗S-๐๒	
๗	๑๑๕ เควี SMC๔Y	๑๗ ธ.ค. ๖๖	๐๘.๐๐ น.	๑๗.๐๐ น.		สถานีฯ สค.๓	สถานีฯ เอกชัย๑	

พื้นที่ที่มีผู้ใช้ไฟได้รับผลกระทบ(ไฟดับ) บริเวณ ศูนย์โตโยต้า สาขาเมืองใหม่ (ทั้ง ๒ ฝั่ง)

ผู้ประสานงานการดับไฟ ชื่อ นายอำนาจ เทียนทอง ตำแหน่ง ท.พ.บ. โทร ๐๘๑-๙๙๕๕๒๖๐

พื้นที่ที่ขอตัดไฟปฏิบัติงานมีสายเคเบิลใยแก้วนำแสงของ กฟภ.(หากมีโอกาสชำรุด ผคส.กรส.(ก.๓) จะไปตรวจสอบก่อนปฏิบัติงาน)

๑. มีสายเคเบิลใยแก้วนำแสง ๑.๑ มีโอกาสชำรุด ๑.๒ ไม่มีโอกาสชำรุด
๒. ไม่มีสายเคเบิลใยแก้วนำแสง

ลงชื่อ 

(นายยศพัทธ์ บัวนุตร)

ตำแหน่ง ร.จก.(ท) ปฏิบัติงานแทน ผจก.กฟส.สค.

สำหรับแผนกควบคุมการจ่ายไฟ (ศคฟ.) กฟภ.๓
เรียน อก.ปบ.(ก.๓)

ศคฟ. พิจารณาแล้วเห็นควร

- อนุมัติให้ดับไฟตามคำขอข้อ 1. ฟีดเดอร์ EKA02 จาก EKA25-01 ถึง EKAAS-02
ในวันที่ 17.6.66 ตั้งแต่เวลา 08.00 น. ถึง 17.00 น. ตามใบสั่งทำสวิชชิงเลขที่ 1808/2566
- อนุมัติให้ดับไฟตามคำขอข้อ 2. ฟีดเดอร์ EKA02 จาก EKA25-01 ถึง EKA25-02
ในวันที่ 17.6.66 ตั้งแต่เวลา 08.00 น. ถึง 17.00 น. ตามใบสั่งทำสวิชชิงเลขที่
- อนุมัติให้ดับไฟตามคำขอข้อ 3. ฟีดเดอร์ EKA02 จาก EKA25-01 ถึง EKA25-03 อู่รถไฟ
ในวันที่ 17.6.66 ตั้งแต่เวลา 08.00 น. ถึง 17.00 น. ตามใบสั่งทำสวิชชิงเลขที่
- อนุมัติให้ดับไฟตามคำขอข้อ 4. ฟีดเดอร์ EKA02 จาก EKA25-03 ถึง SM25-06
ในวันที่ 17.6.66 ตั้งแต่เวลา 08.00 น. ถึง 17.00 น. ตามใบสั่งทำสวิชชิงเลขที่
- อนุมัติให้ดับไฟตามคำขอข้อ 5. ฟีดเดอร์ EKA02 จาก EKA25-03 ถึง จุดตัด DDE นววิทย์ John.
ในวันที่ 17.6.66 ตั้งแต่เวลา 08.00 น. ถึง 17.00 น. ตามใบสั่งทำสวิชชิงเลขที่
- อนุมัติให้ดับไฟตามคำขอข้อ 6. ฟีดเดอร์ EKA07 จาก EKA75-01 ถึง EKA75-02
ในวันที่ 17.6.66 ตั้งแต่เวลา 08.00 น. ถึง 17.00 น. ตามใบสั่งทำสวิชชิงเลขที่
- อนุมัติให้ดับไฟตามคำขอข้อ 7. ฟีดเดอร์ SMCAF จาก SMCAyB-01 ถึง EKA2yB-01
ในวันที่ 17.6.66 ตั้งแต่เวลา 08.00 น. ถึง 17.00 น. ตามใบสั่งทำสวิชชิงเลขที่
- อนุมัติให้ดับไฟตามคำขอข้อ ฟีดเดอร์ จาก ถึง
- ในวันที่ ตั้งแต่เวลา น. ถึง น. ตามใบสั่งทำสวิชชิงเลขที่
- อนุมัติให้ดับไฟตามคำขอข้อ ฟีดเดอร์ จาก ถึง
- ในวันที่ ตั้งแต่เวลา น. ถึง น. ตามใบสั่งทำสวิชชิงเลขที่
- อนุมัติให้ดับไฟตามคำขอข้อ ฟีดเดอร์ จาก ถึง
- ในวันที่ ตั้งแต่เวลา น. ถึง น. ตามใบสั่งทำสวิชชิงเลขที่

พนักงานศูนย์ฯ นาย สมพร ศิริธรรมาธิศักดิ์ ประสานงานการขอดับไฟกับ นาย อำนวย นิชานนท์
8 ธ.ค. 66

สำหรับผู้อนุมัติ
ที่ ก.๓ กปบ.(คฟ.)
เรียน ศคก. กฟภ. ๓.
อนุมัติ และแจ้ง จบ. เพื่อตรวจสอบความปลอดภัย
พร้อมทั้งลงข้อมูลแจ้งแผนดับไฟลงใน www.pea.co.th

(นาย สมพร ศิริธรรมาธิศักดิ์)
อธิก. 5 66กน. ศคก.คฟ.
ขั้นตอนการสวิชชิง 4 แผ่น
แผนผังแนบ 4 แผ่น

ศคฟ. (สถานี)
เพื่อทราบ และจัดพนักงานเข้าปฏิบัติงานร่วมกับศูนย์ฯ นครปฐม
ตั้งแต่วันที่ น. เป็นต้นไป จนกว่างานจะแล้วเสร็จ

(นาย เลอพงศ์ แก่นจันทร์)
รก.ปบ.(ก3) ปฏิบัติงานแทน อก.ปบ.(ก3)

ใบสั่งทำสวิตชิง

1. สถานที่ทำงาน	บริเวณศูนย์โตโยต้า สาขา เมืองใหม่ (ทั้ง 2 ฝั่ง)					
2. กำหนดวันที่ทำงาน	17 ธ.ค. 66	ระหว่าง	08.00 น.	ถึง	17.00 น.	
3. ผู้ขอทำงาน	กฟจ.สค.	งานที่ทำ	ปรับปรุงระบบจำหน่าย	ตามใบขอปฏิบัติงาน	1808/66	
4. เตรียมการสวิตชิงโดย		นายสามารถ จิตรมานะศักดิ์		วันที่	8 ธันวาคม 2566	
5. ตรวจสอบสวิตชิงโดย		จตุ		วันที่	8 ธันวาคม 2566	
6. อนุมัติสวิตชิงโดย				วันที่	8 ธันวาคม 2566	
7. สั่งทำสวิตชิงโดย		1. นายพรภทร, นายขุนทอง, นายศักดิ์สิทธิ์, นายพนิต			(กะ1 00.00 น. - 08.00 น.)	
		2. นายศุภสวัสดิ์, นายอนุสรณ์, นายธนิศ, นายวรรณพงษ์, นายมนเฑียร			(กะ2 08.00 น. - 16.00 น.)	
		3. นายสถาพร, นายจิรวัดน์, นายพิชชา, นายวีรวัชร, นายอมร			(กะ3 16.00 น. - 24.00 น.)	

ที่	รหัสอุปกรณ์	สภาพอุปกรณ์ ปกติก่อน ดำเนินการ	ดำเนินการ	เวลา	ผู้ดำเนินการ	ผู้สั่งการ	หมายเหตุ
ตรวจสอบอุปกรณ์ป้องกันและอุปกรณ์ตัดก่อนทำสวิตชิง							
1	EKA-TP1	"OLTC" Auto	"OLTC" Manual		EKA		-
2	EKA-TP2	"OLTC" Auto	"OLTC" Manual		EKA		-
3	EKA02VB-01	"ON" Auto Reclose	"OFF" Auto Reclose		EKA		LOAD 0.72 MW
4	EKA07VB-01	"ON" Auto Reclose	"OFF" Auto Reclose		EKA		LOAD 2.99 MW
5	EKB-TP2	"ON" Auto Reclose	"OFF" Auto Reclose		EKB		-
6	EKB07VB-01	"ON" Auto Reclose	"OFF" Auto Reclose		EKB		LOAD 1.71 MW
7	SMG-TP1	"OLTC" Auto	"OLTC" Manual		SMG		-
8	SMG04VB-01	"ON" Auto Reclose	"OFF" Auto Reclose		SMG		LOAD 1.03 MW
9	SMG05VB-01	"ON" Auto Reclose	"OFF" Auto Reclose		SMG		LOAD 1.0 MW
10	SMU-TP1	"OLTC" Auto	"OLTC" Manual		SMU		-
11	SMUBR-01	Normal	Nonreclosing, ALT		SMU		R LOAD 4.6 MW
12	ย้ายโหลด EKA07 บางส่วนไปรับไฟจาก SMG05 (SMG02) และ ย้ายโหลด EKA02 บางส่วนไปรับไฟจาก SMG04						
13	EKA07S-16	ปลด	สับ		สค.		SF6 เลยกักขอยหมู่ 4 นาที
14	SMC02S-04	ปลด	สับ		สค.	SCADA	SF6 โรงไม้จิงสกุล
15	EKABVB-01	ปลด	สับ		EKA		- ขนานบัส
16	SMC02S-06	สับ	ปลด(ใช้โหลดบัสเตอร์)		สค.		DIS UG อุเทพศิลป์
17	EKABVB-01	สับ	ปลด		EKA		- ขนานบัส
18	EKA07S-02	สับ	ปลด, ล็อคคาน		สค.		SF6 อุเทพศิลป์ (ล่าง)
19	ย้ายโหลด EKA02 บางส่วนไปรับไฟจาก EKB07						
20	SMC02S-08	ปลด	สับ		สค.		SF6 ร้านก๋วยเตี๋ยวขาววัง
21	EKA02S-03	สับ	ปลด, ล็อคคาน		สค.		SF6 อุเทพศิลป์
22	ย้ายโหลด EKA02 บางส่วนไปรับไฟจาก SMU01						
23	EKA02S-08	ปลด	สับ		สค.	SCADA	SF6 ยูนิเวอร์แซล
24	EKA02VB-01	สับ	ปลด		EKA		-
25	EKA02S-01	สับ	ปลด		สค.		DIS POT HEAD F.2
26	ตรวจสอบ Close loop SMC04YB-01 , SMC07YB-01						
27	SMC04YB-01	"ON" Auto Reclose	"OFF" Auto Reclose		SMC		- เบรกเกอร์ 115 เควี
28	EKA02YB-01	"ON" Auto Reclose	"OFF" Auto Reclose		EKA		- เบรกเกอร์ 115 เควี

ที่	รหัสอุปกรณ์	สภาพอุปกรณ์ ปกติก่อน ดำเนินการ	ดำเนินการ	เวลา	ผู้ดำเนินการ	ผู้สั่งการ	หมายเหตุ	
29	EKA02YB-01	สับ	ปลด		EKA		-	เบรกเกอร์ 115 เควี
30	EKA02YS-01	สับ	ปลด		EKA		-	ใบมิด 115 เควี
31	EKA02YS-02	สับ	ปลด		EKA		-	ใบมิด 115 เควี
32	เมื่อพร้อมดับไฟเวลา 08.00 น.							
33	EKA07VB-01	สับ	ปลด		EKA		-	-
34	EKA07S-01	สับ	ปลด		สค		DIS	POT HEAD F.7
35	EKA02S-02	สับ	ปลด(ใช้โหลดบัสเตอร์)		สค.		DIS	ตรงข้ามมั่งคงพาวลิเลียน
36	SMC04YB-01	สับ	ปลด		SMC		-	เบรกเกอร์ 115 เควี
37	SMC04YS-02	สับ	ปลด		SMC		-	ใบมิด 115 เควี
38	SMC04YS-03	สับ	ปลด		SMC		-	ใบมิด 115 เควี
39	แจ้ง HL ทำการตัด DDE โล้น (EKA02) บริเวณหน้าบีม ปตท.ออกทั้ง 3 เฟสได้							
40	เมื่อ HL ทำการตัด DDE โล้น (EKA02) บริเวณหน้าบีม ปตท.ออกทั้ง 3 เฟสแล้วเสร็จ							
41	แจ้งพื้นที่ไฟดับให้ กฟจ.สค.ทราบ							
42	แจ้ง กฟจ.สค.ทำการ Test ไฟ Short Ground จุด G1 (22 เควี)							
43	แจ้ง กฟจ.สค.ทำการ Test ไฟ Short Ground จุด G2 (22 เควี)							
44	แจ้ง กฟจ.สค.ทำการ Test ไฟ Short Ground จุด G3 (22 เควี)							
45	แจ้ง กฟจ.สค.ทำการ Test ไฟ Short Ground จุด G4 (22 เควี)							
46	แจ้ง กฟจ.สค.ทำการ Test ไฟ Short Ground จุด G5 (115 เควี)							
47	แจ้ง กฟจ.สค.ทำการ Test ไฟ Short Ground จุด G6 (115 เควี)							
48	เมื่อ กฟจ.สค.Test ไฟและ Short Ground ทุกจุด พร้อมลงข้อมูลใน WE SAFE เรียบร้อยแล้ว							
49	EKA-TP1	"OLTC" Manual	"OLTC" Auto		EKA		-	-
50	EKA-TP2	"OLTC" Manual	"OLTC" Auto		EKA		-	-
51	EKB-TP2	"OFF" Auto Reclose	"ON" Auto Reclose		EKB		-	-
52	EKB07VB-01	"OFF" Auto Reclose	"ON" Auto Reclose		EKB		-	-
53	SMG-TP1	"OLTC" Manual	"OLTC" Auto		SMG		-	-
54	SMG04VB-01	"OFF" Auto Reclose	"ON" Auto Reclose		SMG		-	-
55	SMG05VB-01	"OFF" Auto Reclose	"ON" Auto Reclose		SMG		-	-
56	SMU-TP1	"OLTC" Manual	"OLTC" Auto		SMU		-	-
57	SMUBR-01	Nonreclosing, ALT	Normal		SMU		R	-
58	แจ้งชุดทำงานปฏิบัติงานได้							
	สิ้นสุด Switching ช่วงเช้า							
59	เมื่อ กฟจ.สค.แจ้งปฏิบัติงานแล้วเสร็จ							
60	EKA-TP1	"OLTC" Auto	"OLTC" Manual		EKA		-	-
61	EKA-TP2	"OLTC" Auto	"OLTC" Manual		EKA		-	-
62	EKB-TP2	"ON" Auto Reclose	"OFF" Auto Reclose		EKB		-	-
63	EKB07VB-01	"ON" Auto Reclose	"OFF" Auto Reclose		EKB		-	-
64	SMG-TP1	"OLTC" Auto	"OLTC" Manual		SMG		-	-
65	SMG04VB-01	"ON" Auto Reclose	"OFF" Auto Reclose		SMG		-	-
66	SMG05VB-01	"ON" Auto Reclose	"OFF" Auto Reclose		SMG		-	-

ที่	รหัสอุปกรณ์	สภาพอุปกรณ์ ปกติก่อน ดำเนินการ	ดำเนินการ	เวลา	ผู้ดำเนินการ	ผู้สั่งการ	หมายเหตุ	
67	SMU-TP1	"OLTC" Auto	"OLTC" Manual		SMU		-	-
68	SMUBR-01	Normal	Nonreclosing, ALT		SMU		R	-
69	แจ้ง กฟจ.สค.ทำการปลด Short Ground จุด G1 (22 เควี)							
70	แจ้ง กฟจ.สค.ทำการปลด Short Ground จุด G2 (22 เควี)							
71	แจ้ง กฟจ.สค.ทำการปลด Short Ground จุด G3 (22 เควี)							
72	แจ้ง กฟจ.สค.ทำการปลด Short Ground จุด G4 (22 เควี)							
73	แจ้ง กฟจ.สค.ทำการปลด Short Ground จุด G5 (115 เควี)							
74	แจ้ง กฟจ.สค.ทำการปลด Short Ground จุด G6 (115 เควี)							
75	แจ้ง HL ทำการเชื่อม DDE (โลว์ EKA02) บริเวณหน้าบับ ปตท.เข้าทั้ง 3 เฟสได้							
76	เมื่อ HL ทำการเชื่อม DDE (โลว์ EKA02) บริเวณหน้าบับ ปตท.เข้าทั้ง 3 เฟสแล้วเสร็จ							
77	SMC04YS-02	ปลด	สับ		SMC		-	ใบมีด 115 เควี
78	SMC04YS-03	ปลด	สับ		SMC		-	ใบมีด 115 เควี
79	SMC04YB-01	ปลด	สับ คง "OFF" Auto Reclose		SMC		-	เบรกเกอร์ 115 เควี
80	EKA02S-02	ปลด	สับ		สค.		DIS	ตรงข้ามมั่งคังพาวลิเปลี่ยน
81	EKA07S-01	ปลด	สับ		สค		DIS	POT HEAD F.7
82	EKA07VB-01	ปลด	สับ คง "OFF" Auto Reclose		EKA		-	-
83	EKA02YS-01	ปลด	สับ		EKA		-	ใบมีด 115 เควี
84	EKA02YS-02	ปลด	สับ		EKA		-	ใบมีด 115 เควี
85	EKA02YB-01	ปลด	สับ คง "OFF" Auto Reclose		EKA		-	เบรกเกอร์ 115 เควี
86	SMC04YB-01	"OFF" Auto Reclose	"ON" Auto Reclose		SMC		-	เบรกเกอร์ 115 เควี
87	EKA02YB-01	"OFF" Auto Reclose	"ON" Auto Reclose		EKA		-	เบรกเกอร์ 115 เควี
88	ย้ายโหลด EKA02 บางส่วนกลับจาก SMU01							
89	EKA02S-01	ปลด	สับ		สค		DIS	POT HEAD F.2
90	EKA02VB-01	ปลด	สับ คง "OFF" Auto Reclose		EKA		-	-
91	EKA02S-08	สับ	ปลด		สค.	SCADA	SF6	ยูนิเวอร์แซล
92	ย้ายโหลด EKA02 บางส่วนกลับจาก EKB07							
93	EKA02S-03	ปลด, ล็อคคาน	สับ		สค.		SF6	อุเทพิลป์
94	SMC02S-08	สับ	ปลด		สค.		SF6	ร้านก๋วยเตี๋ยวขาววัง
95	ย้ายโหลด EKA07 บางส่วนกลับจาก SMG05 (SMG02) และ ย้ายโหลด EKA02 บางส่วนกลับจาก SMG04							
96	EKA07S-02	ปลด, ล็อคคาน	สับ		สค.		SF6	อุเทพิลป์ (ล่าง)
97	EKABVB-01	ปลด	สับ		EKA		-	ขนานบัส
98	SMC02S-06	ปลด	สับ		สค.		DIS	UG อุเทพิลป์
99	EKABVB-01	สับ	ปลด		EKA		-	ขนานบัส
100	SMC02S-04	สับ	ปลด		สค.	SCADA	SF6	โรงไม้จิง
101	EKA07S-16	สับ	ปลด		สค.		SF6	เลยปากซอยหมู่ 4 นาดี
102	EKA-TP1	"OLTC" Manual	"OLTC" Auto		EKA		-	-
103	EKA-TP2	"OLTC" Manual	"OLTC" Auto		EKA		-	-
104	EKA02VB-01	"OFF" Auto Reclose	"ON" Auto Reclose		EKA		-	-
105	EKA07VB-01	"OFF" Auto Reclose	"ON" Auto Reclose		EKA		-	-

ที่	รหัสอุปกรณ์	สภาพอุปกรณ์ ปกติก่อน ดำเนินการ	ดำเนินการ	เวลา	ผู้ดำเนินการ	ผู้สั่งการ	หมายเหตุ	
106	EKB-TP2	"OFF" Auto Reclose	"ON" Auto Reclose		EKB		-	-
107	EKB07VB-01	"OFF" Auto Reclose	"ON" Auto Reclose		EKB		-	-
108	SMG-TP1	"OLTC" Manual	"OLTC" Auto		SMG		-	-
109	SMG04VB-01	"OFF" Auto Reclose	"ON" Auto Reclose		SMG		-	-
110	SMG05VB-01	"OFF" Auto Reclose	"ON" Auto Reclose		SMG		-	-
111	SMU-TP1	"OLTC" Manual	"OLTC" Auto		SMU		-	-
112	SMUBR-01	Nonreclosing, ALT	Normal		SMU		R	-
สิ้นสุด Switching ทั้งหมด								

สถานีวิทยุโทรทัศน์กองทัพบก

ห้วงมตตตตตตตตต

EKAIS-16

EKA7S-02

SMC2S-06

EKA2S-03

อุทพคตป

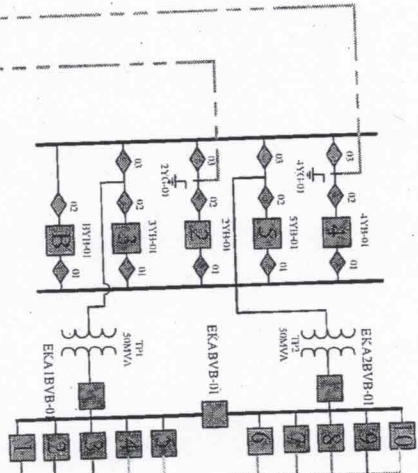
EKAIS-04

EKAIS

ตลตตตตตตตต

เอกชัย

EKA4YS-04



EKA9S-01

EKA4S-01

EKA3S-01

EKA2S-01

EKA7S-01

EKA10S-01

EKAIS-01

EKA6S-01

อ.เอกชัย

EKA2S-02

EKA8S-01

EKA5S-01

EKA6S-02

EKAIS-02

EKA2S-09

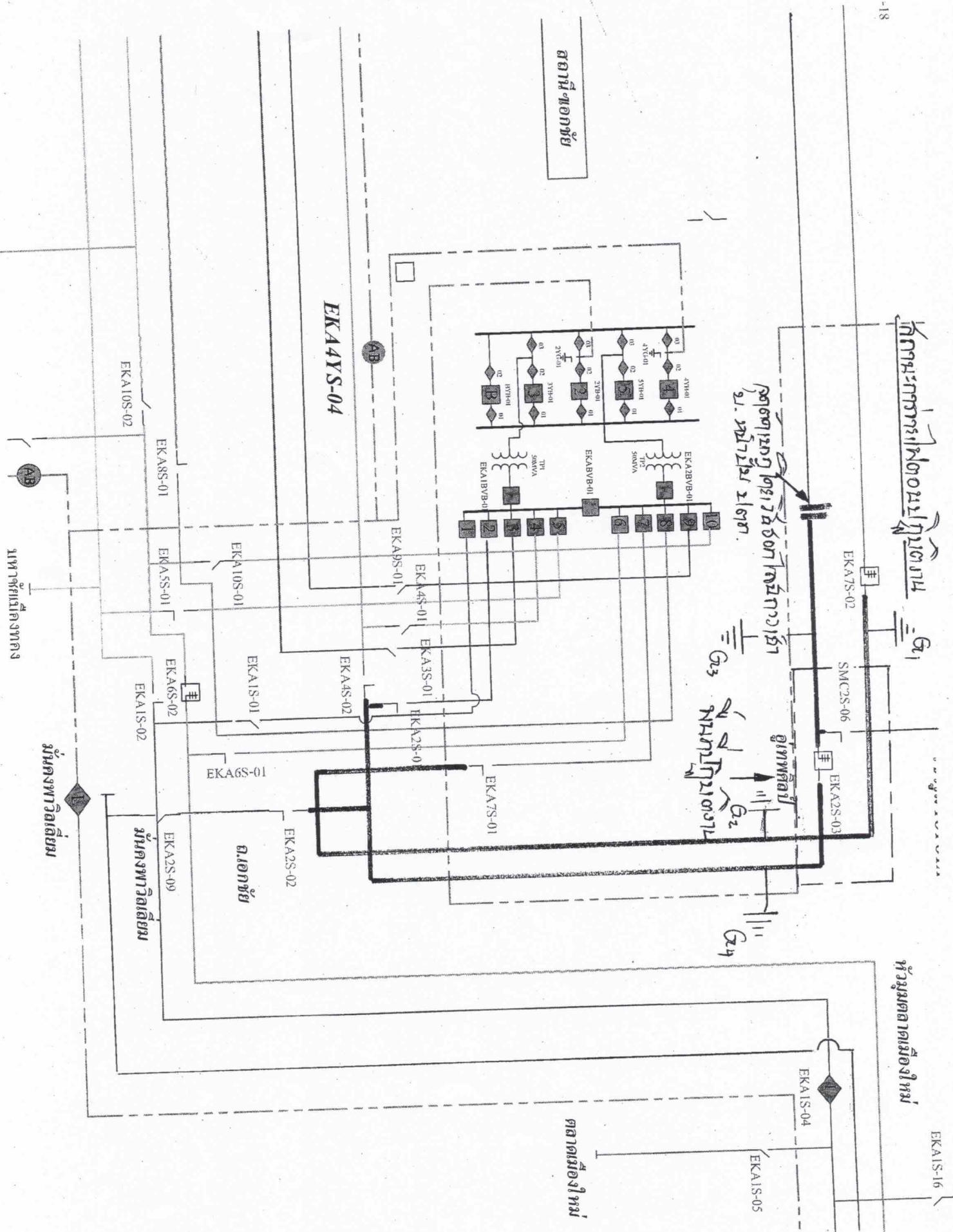
EKA10S-02

หมักจพวคตตตตตต

หมักจพวคตตตตตต

หมักจพวคตตตตตต

หมักจพวคตตตตตต



การกระจายการไหลของพลังงาน

จุดตัดแรงดัน 10KV และ 2KV
ข. หมอกห้วย 2 ต.ต.

จุดตัด
หมอกห้วย

หมอกห้วย

สถานีหมอกห้วย

หมอกห้วย

หมอกห้วย

หมอกห้วย

หมอกห้วย

EKAIS-16

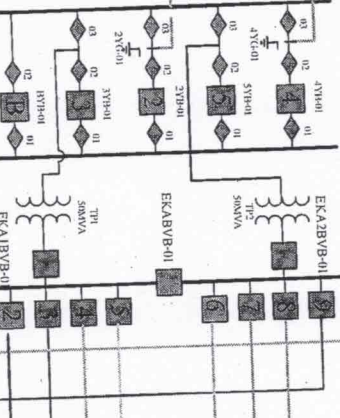
EKAIS-04

EKAIS-05

EKA7S-02

SMC2S-06

EKA2S-03



EKA4YS-04

EKA9S-01

EKA4S-01

EKA3S-01

HK2S-00

EKA7S-01

EKA2S-02

EKA6S-01

EKA2S-09

EKA6S-02

EKA1S-01

EKA1S-02

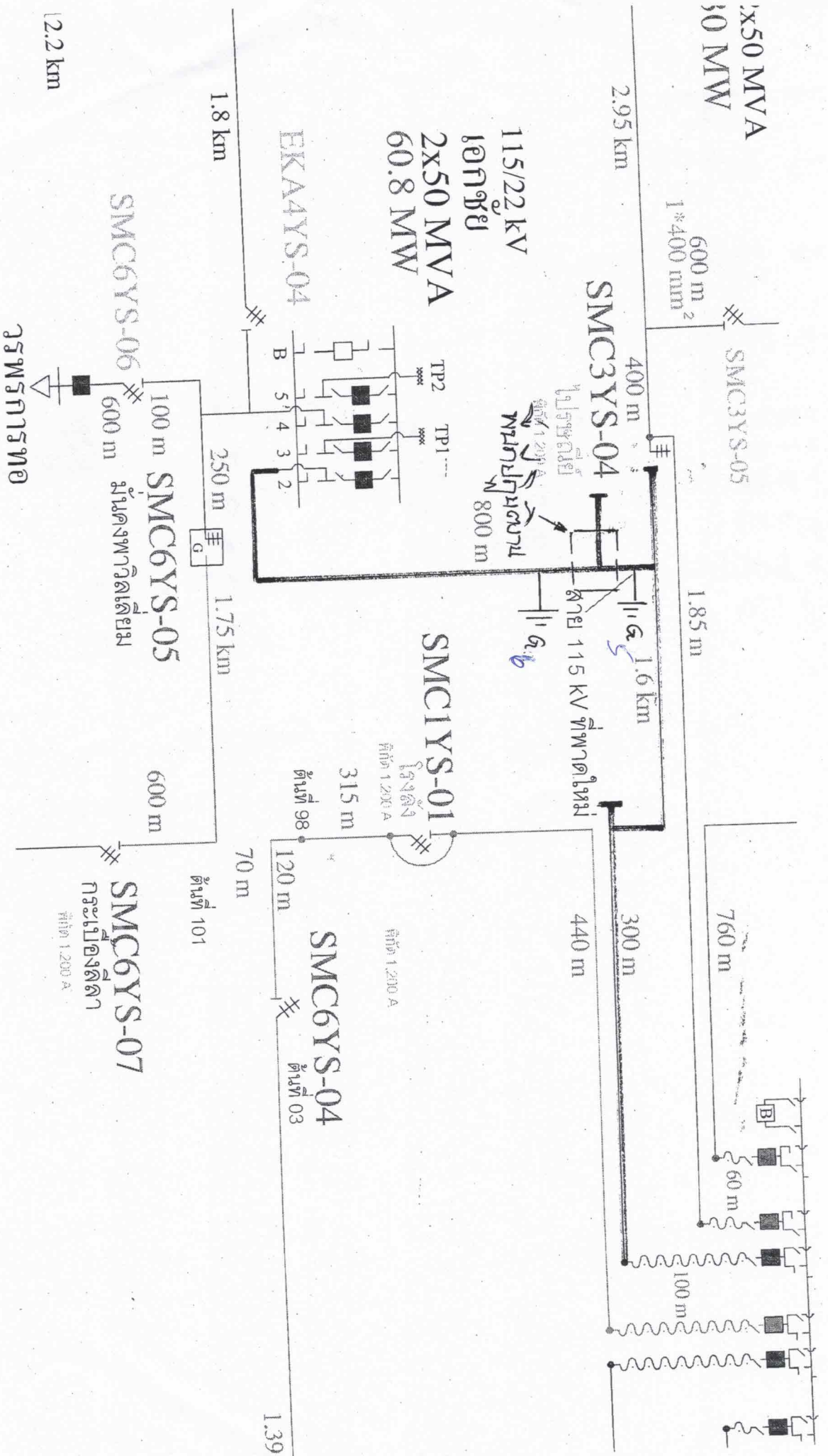
EKA10S-01

EKA5S-01

EKA8S-01

EKA10S-02

การประเมินผลกระทบสิ่งแวดล้อม



2x50 MVA
60 MW

2.95 km

115/22 kV
2x50 MVA
60.8 MW

1.8 km

SMC3YS-04
SMC3YS-05
SMC6YS-06
SMC6YS-05

12.2 km

การพิจารณา

1.85 m

SMC1YS-01

ต้นที่ 101

SMC6YS-07

ต้นที่ 1200 A

1.39