



การไฟฟ้าส่วนภูมิภาค
PROVINCIAL ELECTRICITY AUTHORITY

เลขที่ ก.๓.กฟ.ส.๒(บพ.) ๑๕๐๕/๒๕๖๕

ชื่อผู้รับ นายพิชญ์ พิชัยสุวรรณโช

ชื่อผู้ส่ง นายสมศักดิ์ นุชสาย

วันที่ ๖ ธันวาคม ๒๕๖๕

ตำแหน่ง ออ.บ.บ.(ก.๓)

ตำแหน่ง รจก.(ท) ปฏิบัติงานแทน ผจก.กฟ.ส.๒(บพว)

ด้วยการไฟฟ้า กฟ.ส.๒(บ้านแพ้ว) จะขอตัดไฟระบบจำหน่าย ๒๒ KV วงจรที่ ๐๕, ๐๘ และวงจรที่ ๑๐ สถานีบ้านแพ้ว เพื่อปรับปรุงเปลี่ยนสายแรงสูงและเปลี่ยนสวิชชีโบมิด BNP๐๕S-๐๑ และ BNP๑๐S-๐๑ หน้าสถานีบ้านแพ้ว ตามแผนงานปรับปรุงระบบจำหน่าย ตามแผนผังสังเขปแนบ จำนวน ๑ แผ่น ดังนี้

ที่	พิดเตอร์	วัน/เดือน/ปี	ตั้งแต่เวลา	ถึงเวลา	ลักษณะงานที่ปฏิบัติ/บริเวณ	จาก	ถึง	ผู้ควบคุมงาน
๑.	BNP ๐๕	วันอาทิตย์ที่ ๑๘ ธ.ค.๖๕	๐๘.๐๐ น.	๑๗.๐๐ น.	เปลี่ยนสายแรงสูงของวงจรที่ ๐๕ และวงจรที่ ๑๐ ช่วงหน้าสถานีบ้านแพ้ว และเปลี่ยนดิส BNP๐๕S-๐๑ ตามแผนงานปรับปรุงระบบจำหน่าย	BNP ๐๕S - ๐๑	DIS.ร้านกึ่งใหญ่ (BNP ๕S-๐๒) และ DIS ถ่ายไลน์ BNP๑๐S-๐๒	นายอรุณรัตน์ บัวสงค์ ตำแหน่ง ช.บ.บ. โทรศัพท์ ๐๘๖-๓๖๓๓๓๐๐
๒.	BNP ๐๘					BNP๐๘S - ๐๑	DIS หน้าแอดไวท์ (BNP ๘S-๐๒)	BNP10P-01
๓.	BNP ๑๐					BNP ๑๐S - ๐๑	DIS ชั่วคราวแยกวัดราคา และ DIS ถ่ายไลน์ BNP ๐๖-๐๒)	

พื้นที่ที่มีผู้ใช้ไฟได้รับผลกระทบ(ไฟดับ) หมู่ ๑ ต.หลักสวน

ผู้ประสานงานการดับไฟ ชื่อ นายศักดิ์ชัย จันทนภาวิบูลย์ ตำแหน่ง ท.บ.บ. โทร ๐๘๑-๔๒๐๕๐๓๑

พื้นที่ ที่ขอตัดไฟปฏิบัติงานมีสายเคเบิลใยแก้วนำแสงของ กฟ. (หากมีโอกาสชำรุด ผศส.กรส.(ก.๓) จะไปตรวจสอบก่อนปฏิบัติงาน)

๑. มีสายเคเบิลใยแก้วนำแสง ๑.๑ มีโอกาสชำรุด ๑.๒ ไม่มีโอกาสชำรุด

๒. ไม่มีสายเคเบิลใยแก้วนำแสง

(นายสมศักดิ์ นุชสาย)

ตำแหน่ง รจก.(ท) ปฏิบัติงานแทน ผจก.กฟ.ส.๒(บพว)

สำหรับแผนควบคุมการจ่ายไฟ (ผคฟ.) กฟ.๓

เรียน ออ.บ.บ.(ก.๓)

ผคฟ. พิจารณาแล้วเห็นควร

อนุมัติให้ดับไฟตามคำขอข้อ 1, 2 พิดเตอร์ BNP05 จาก BNP55-01 ถึง DIS ต. ร้านกึ่งใหญ่

ในวันที่ 18 ธ.ค. 65 ตั้งแต่เวลา 08.00 น. ถึง 17.00 น. ตามใบสั่งทำสวิชชีงเลขที่ 1942/2565

อนุมัติให้ดับไฟตามคำขอข้อ 3 พิดเตอร์ BNP10 จาก BNP10S-01 ถึง BNP10P-01

ในวันที่ 18 ธ.ค. 65 ตั้งแต่เวลา 08.00 น. ถึง 17.00 น. ตามใบสั่งทำสวิชชีงเลขที่

พนักงานศูนย์ฯ นาย สักดิ์ชัย
11 ธ.ค. 65

ประสานงานการขอตัดไฟกับ นายศักดิ์ชัย จันทนภาวิบูลย์

สภทพร อธิบดีกฟ.ส.๒
(นายสภทพร อธิบดีกฟ.ส.๒)
๐๘๖.๖ ปฏิบัติงานแทน ผ.บ.บ.

สำหรับผู้อนุมัติ

ที่ ก.๓ ก.บ.บ.(ค.ฟ.)

เรียน ผจก. กฟ.ส.๒(บพว), กฟ.๓.บ.บ.

อก.บ.บ.(ก.๓), อก.ว.ว.(ก.๓)

อนุมัติ และแจ้ง จ.ป. เพื่อตรวจสอบความปลอดภัย

พร้อมทั้งลงข้อมูลแจ้งแผนดับไฟลงใน www.pea.co.th

ขั้นตอนการสวิชชีง 3 แผ่น
แผนผังแนบ 1 แผ่น

ผจก. 1 (สถานี บ้านแพ้ว)

เพื่อทราบ และจัดพนักงานเข้าปฏิบัติงานร่วมกับศูนย์ฯ นครปฐม
ตั้งแต่เวลา 07.30 น. เป็นต้นไป จนกว่างานจะแล้วเสร็จ

(นายเลอพงศ์ แก่นจันทร์)

ร.ก.บ.บ.(ก3) ปฏิบัติงานแทน ออ.บ.บ.(ก3)

(นายเลอพงศ์ แก่นจันทร์)

ร.ก.บ.บ.(ก3) ปฏิบัติงานแทน ออ.บ.บ.(ก3)

ใบสั่งทำสวิตชิง

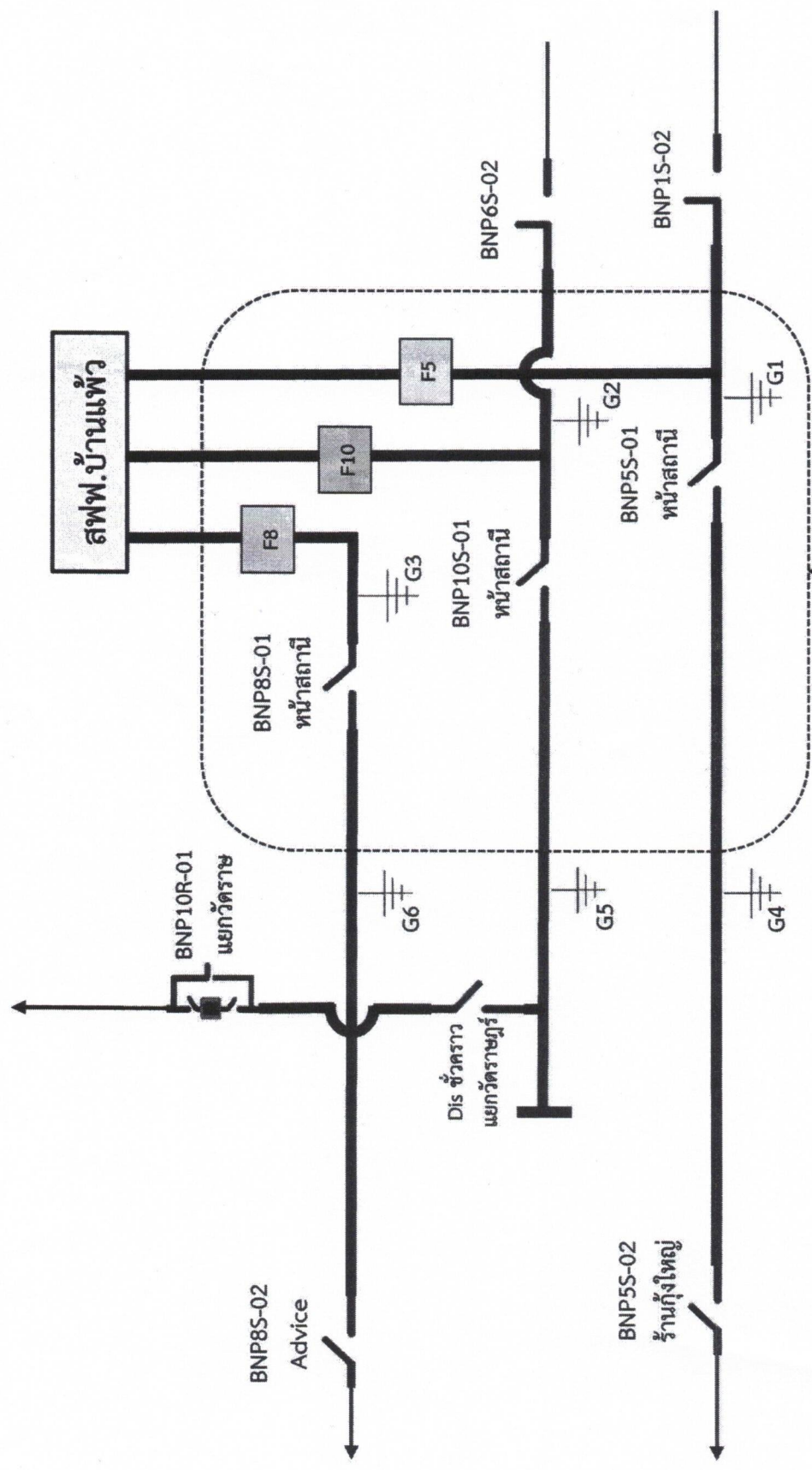
1. สถานที่ทำงาน	หมู่ 1 ต.หลักสาม		
2. กำหนดวันที่ทำงาน	18-ธ.ค.-65	ระหว่าง 08.00 น.	ถึง 17.00 น.
3. ผู้ขอทำงาน	กฟจ.สก2.(บพว.)	งานที่ทำ ปรับปรุงระบบจำหน่าย	ตามใบขอปฏิบัติงาน 1942/65
4. เตรียมการสวิตชิงโดย	นายสถาพร ดันติเกษตรกิจ		วันที่ 11 ธันวาคม 2565
5. ตรวจสอบสวิตชิงโดย			วันที่ 11 ธันวาคม 2565
6. อนุมัติสวิตชิงโดย			วันที่ 11 ธันวาคม 2565
7. สั่งทำสวิตชิงโดย	1. นายศุภสวัสดิ์, นายอนุสรณ์, นายธนิศ, นายมนัส (กะ1 00.00 น. - 08.00 น.) 2. นายพีรภัทร, นายขุนทอง, นายศักดิ์สิทธิ์, นายพนิต (กะ2 08.00 น. - 16.00 น.) 3. นายนครินทร์, นายณัฐกาญจน์, นายสามารถ (กะ3 16.00 น. - 24.00 น.)		

ที่	รหัสอุปกรณ์	สภาพอุปกรณ์ ปกติก่อน ดำเนินการ	ดำเนินการ	เวลา	ผู้ดำเนินการ	ผู้สั่งการ	หมายเหตุ
1	งานที่ทำ						
2	1.ปรับปรุงระบบจำหน่าย วงจร BNP05, BNP10						
3	2.เปลี่ยน DIS BNP05S-01 ใหม่ (ดึงทรักส์บกราวด์สถานี BNP05VB-01)						
4	BNP-TP1	"OLTC" Auto	"OLTC" Manual		BNP		- โหลด 1.7 MW
5	BNP-TP2	"OLTC" Auto	"OLTC" Manual		BNP		- โหลด 24.5 MW
6	BNP04VB-01	Auto	Manual		BNP		- โหลด 3.0 MW
7	BNP05VB-01	Auto	Manual		BNP		- โหลด 1.5 MW
8	BNP08VB-01	Auto	Manual		BNP		- โหลด 3.0 MW
9	BNP10VB-01	Auto	Manual		BNP		- โหลด 2.7 MW
10	KTE-TP2	"OLTC" Auto	"OLTC" Manual		KTE		- โหลด 15.5 MW
11	KTE07VB-01	Auto	Manual		KTE		- โหลด 1.5 MW
12	ย้ายโหลดวงจร BNP08 บางส่วน ไปรับไฟจาก BNP05						
13	BNPBVB-01	ปลด	สับ		BNP		- ขนานบัส
14	BNP05S-03	ปลด	สับ		บพว.		SF6 ตรงข้ามไฟถาวร
15	BNP08S-02	สับ	ปลด(ใช้โหลดบัสเตอร์)		บพว.		DIS Advice
16	BNPBVB-01	สับ	ปลด		BNP		- ขนานบัส
17	ย้ายโหลดวงจร BNP05 บางส่วน ไปรับไฟจาก BNP04						
18	BNP04S-13	ปลด	สับ		บพว.		SF6 ธนาครกรุงไทย
19	BNP05S-02	สับ	ปลด(ใช้โหลดบัสเตอร์)		บพว.		DIS ร้านกึ่งใหญ่
20	ย้ายโหลดวงจร BNP10 บางส่วน ไปรับไฟจาก KTE07						
21	KTE07S-04	ปลด	สับ		กทบ.	SCADA	SF6 ก่อนป้อมตำรวจ
22	BNP10R-01	สับ	ปลด		บพว.	SCADA	R R-แยกวัดราช
23	ปลดใบมีดด้านออกไลน์ R.แยกวัดราชบุรี รหัส BNP10R-01						
24	เมื่อพร้อมดับไฟเวลา 08.00 น.						
25	BNP05VB-01	สับ	ปลด		BNP		- -
26	BNP05VB-01	ทรัก "In service"	ทรัก "Out service"		BNP		- -
27	BNP08VB-01	สับ	ปลด		BNP		- -
28	BNP10VB-01	สับ	ปลด		BNP		- -
29	BNP05S-01	สับ	ปลด		บพว.		DIS POT HEAD F.5
30	BNP08S-01	สับ	ปลด		บพว.		DIS POT HEAD F.8
31	BNP10S-01	สับ	ปลด		บพว.		DIS POT HEAD F.10

ที่	รหัสอุปกรณ์	สภาพอุปกรณ์ ปกติก่อน ดำเนินการ	ดำเนินการ	เวลา	ผู้ดำเนินการ	ผู้สั่งการ	หมายเหตุ
32	แจ้งพนักงานสถานีฯ บ้านแพ้วตรวจสอบไฟย้อน ถ้าไม่มีไฟย้อนให้สับกราวด์						
33	BNP05VG-01	ปลด	สับ		BNP		- กราวด์ F5
34	แจ้งชุดทำงานให้ทำการ Test ไฟพร้อม Short ground จุด G1						
35	แจ้งชุดทำงานให้ทำการ Test ไฟพร้อม Short ground จุด G2						
36	แจ้งชุดทำงานให้ทำการ Test ไฟพร้อม Short ground จุด G3						
37	แจ้งชุดทำงานให้ทำการ Test ไฟพร้อม Short ground จุด G4						
38	แจ้งชุดทำงานให้ทำการ Test ไฟพร้อม Short ground จุด G5						
39	แจ้งชุดทำงานให้ทำการ Test ไฟพร้อม Short ground จุด G6						
40	เมื่อ กฟจ.สค2.(บพว.) แจ้ง Short ground แล้วเสร็จ พร้อมทั้งส่ง We Safe แล้วเสร็จ						
41	แจ้งชุดปฏิบัติงานทำงานได้						
42	BNP-TP1	"OLTC" Manual	"OLTC" Auto		BNP		-
43	BNP-TP2	"OLTC" Manual	"OLTC" Auto		BNP		-
44	BNP04VB-01	Manual	Auto		BNP		-
45	KTE-TP2	"OLTC" Manual	"OLTC" Auto		KTE		-
46	KTE07VB-01	Manual	Auto		KTE		-
สิ้นสุด Switching ช่วงเช้า							
47	เมื่อ กฟจ.สค2.(บพว.) ปฏิบัติงานแล้วเสร็จ						
48	BNP-TP1	"OLTC" Auto	"OLTC" Manual		BNP		-
49	BNP-TP2	"OLTC" Auto	"OLTC" Manual		BNP		-
50	BNP04VB-01	Auto	Manual		BNP		-
51	KTE-TP2	"OLTC" Auto	"OLTC" Manual		KTE		-
52	KTE07VB-01	Auto	Manual		KTE		-
53	BNP05VG-01	สับ	ปลด		BNP		- กราวด์ F5
54	BNP05VB-01	ทรัก "Out service"	ทรัก "In service"		BNP		-
55	แจ้งชุดทำงานให้ทำการ ปลด Short ground จุด G1						
56	แจ้งชุดทำงานให้ทำการ ปลด Short ground จุด G2						
57	แจ้งชุดทำงานให้ทำการ ปลด Short ground จุด G3						
58	แจ้งชุดทำงานให้ทำการ ปลด Short ground จุด G4						
59	แจ้งชุดทำงานให้ทำการ ปลด Short ground จุด G5						
60	แจ้งชุดทำงานให้ทำการ ปลด Short ground จุด G6						
61	BNP05S-01	ปลด	สับ		บพว.		DIS POT HEAD F.5
62	BNP08S-01	ปลด	สับ		บพว.		DIS POT HEAD F.8
63	BNP10S-01	ปลด	สับ		บพว.		DIS POT HEAD F.10
64	BNP05VB-01	ปลด	สับ คง Manual		BNP		- -
65	BNP08VB-01	ปลด	สับ คง Manual		BNP		- -
66	BNP10VB-01	ปลด	สับ คง Manual		BNP		- -
67	ย้ายโหลดวงจร BNP10 บางส่วน กลับคืนจาก KTE07						
68	สับไบมีดด้านออกไลน์ R.แยกวัดราษฎร์ รหัส BNP10R-01						
69	BNP10R-01	ปลด	สับ คง Nonreclosing		บพว.	SCADA	R R-แยกวัดราช
70	KTE07S-04	สับ	ปลด		กทบ.	SCADA	SF6 ก่อนป้อมตำรวจ
71	ย้ายโหลดวงจร BNP05 บางส่วน กลับคืนจาก BNP04						
72	BNP05S-02	ปลด	สับ		บพว.		DIS ร้านกึ่งใหญ่
73	BNP04S-13	สับ	ปลด, ล็อคคาน		บพว.		SF6 ธนาคารกรุงไทย

ที่	รหัสอุปกรณ์	สภาพอุปกรณ์ ปกติก่อน ดำเนินการ	ดำเนินการ	เวลา	ผู้ดำเนินการ	ผู้สั่งการ	หมายเหตุ
74	ย้ายโหลดวงจร BNP08 บางส่วน กลับคืนจาก BNP05						
75	BNPBVB-01	ปลด	สับ		BNP		- ขนานบัส
76	BNP08S-02	ปลด	สับ		บพว.		DIS Advice
77	BNP05S-03	สับ	ปลด, ล็อคคาน		บพว.		SF6 ตรงข้ามไฟถาวร
78	BNPBVB-01	สับ	ปลด		BNP		- ขนานบัส
79	BNP-TP1	"OLTC" Manual	"OLTC" Auto		BNP		-
80	BNP-TP2	"OLTC" Manual	"OLTC" Auto		BNP		-
81	BNP04VB-01	Manual	Auto		BNP		-
82	BNP05VB-01	Manual	Auto		BNP		-
83	BNP08VB-01	Manual	Auto		BNP		-
84	BNP10VB-01	Manual	Auto		BNP		-
85	KTE-TP2	"OLTC" Manual	"OLTC" Auto		KTE		-
86	KTE07VB-01	Manual	Auto		KTE		-
สิ้นสุด Switching							

แผนผัง Single Line Diagram แสดงพื้นที่ดับไฟพร้อมระบุจุด Short Ground หน้า/หลัง จุดปฏิบัติงาน



บริเวณปฏิบัติงานเปลี่ยนสายแรงสูง และ สวิตช์ใบมีด หน้าสถานี
 วงจร BNP05 กับ BNP10 วันอาทิตย์ที่ 18 ธันวาคม 2565

เส้นทึบแสดงพื้นที่ดับไฟ
 ตำแหน่งจุด Short Ground