



การไฟฟ้าส่วนภูมิภาค
PROVINCIAL ELECTRICITY AUTHORITY

Switching Deadline

21 ก.พ. 67

เลขที่ ก.๓ พทท.(ป.บ.) ๒๐๐๓ / ๑๐๕๖๗

วันที่ ๑๖ ก.พ. ๒๕๖๗

ชื่อผู้รับ นายพัทธนันท์ ทวีราษฎร์วงศ์

ตำแหน่ง อ.ก.ป.บ.(ก.๓)

ชื่อผู้ส่ง นายมานaix แนมเนื่อ

ตำแหน่ง ผจก.กฟอ.พทท.มณฑล

ด้วยการไฟฟ้า อ.พทท.มณฑล จะขอตัดไฟเพื่อปฏิบัติงานในระบบจำหน่าย ๒๒ เควี สถานีไฟฟ้า ศาลายา
ตามแผนผังส่งแบบ จำนวน ๓ แผ่น ดังนี้

ที่	พิดเดอร์	วัน/เดือน/ปี	ตั้งแต่เวลา	ถึงเวลา	ลักษณะงานที่ปฏิบัติ/บริเวณ	จาก	ถึง	ผู้ควบคุมงาน
๑.	SLY๐๑	๒๕ ก.พ. ๖๗	๐๘.๐๐	๑๗.๐๐	ติดตั้ง SF๖ วงจร F๑ F๔ F๖ สฟท.ศาลายา บริเวณหน้าท่าว่าการอำเภอพทท.มณฑล	- SLY01S-01	- SLY01S-03 - จุด A	นายมานaix สำราญจิตร ๐๒๓-๙๙๕๕๕๑๑
๒.	SLY๐๕	๒๕ ก.พ. ๖๗	๐๘.๐๐	๑๗.๐๐		- Dis ชั่วคราว หน้าเทศบาล ศาลายา	- SLY05S-10	
๓.	SLY๐๖	๒๕ ก.พ. ๖๗	๐๘.๐๐	๑๗.๐๐		- SLY06S-01	- จุด B	

พื้นที่ที่มีผู้ใช้ไฟได้รับผลกระทบ(ไฟดับ) แวดอน หน้าเทศบาลศาลายา - หอนาฬิกา (สท.พทท.มณฑล, ที่ว่าการอำเภอ, ตลาดเหลือง)

ผู้ประสานงานการดับไฟ ชื่อ นายปราโมทย์ เบลูจทรัพย์ ตำแหน่ง ช.ผ.ป. โทร. ๐๙๐-๙๖๒๙๑๓๒

พื้นที่ ที่ขอตัดไฟปฏิบัติงานมีสายเคเบิลใยแก้วนำแสงของ กฟท. (หากมีเอกสารข่าวด ผศ.กร.ส.(ก.๓) จะไปตรวจสอบก่อนปฏิบัติงาน)

๑. มีสายเคเบิลใยแก้วนำแสง ๑.๑ มีโอกาสข่าวด ๑.๒ ไม่มีโอกาสข่าวด

๒. ไม่มีสายเคเบิลใยแก้วนำแสง

(..นายมานaix แนมเนื่อ...)

ตำแหน่ง ผจก.กฟอ.พทท.มณฑล

สำหรับแผนควบคุมการจ่ายไฟ (ผคฟ.) กฟท.๓

เรียน อ.ก.ป.บ.(ก.๓)

ผคฟ. พิจารณาแล้วเห็นควร

อนุมัติให้ดับไฟตามคำขอข้อ 1 พิดเดอร์ SLY01 จาก SLY01S-01 ถึง SLY01S-03, PG กท A
ในวันที่ 25 ก.พ. 67 ตั้งแต่เวลา 08.00 น. ถึง 17.00 น. ตามใบสั่งทำสวิตซ์เลขที่ 226/2567

อนุมัติให้ดับไฟตามคำขอข้อ 2 พิดเดอร์ SLY05 จาก Dis. หน้าเทศบาล ถึง SLY05S-10
ในวันที่ 25 ก.พ. 67 ตั้งแต่เวลา 08.00 น. ถึง 17.00 น. ตามใบสั่งทำสวิตซ์เลขที่ 226/2567

อนุมัติให้ดับไฟตามคำขอข้อ 3 พิดเดอร์ SLY06 จาก SLY06S-01 ถึง PG กท B
ในวันที่ 25 ก.พ. 67 ตั้งแต่เวลา 08.00 น. ถึง 17.00 น. ตามใบสั่งทำสวิตซ์เลขที่ 226/2567

พนักงานศูนย์ฯ นาย อ.พรพงษ์ ประสานงานการขอตัดไฟกับ นายปราโมทย์ เบลูจทรัพย์

16 ก.พ. 67

(นาย อ.พรพงษ์ เบลูจทรัพย์)

0๙๓.5 หนท. นย.ค.พ.

สำหรับผู้อนุมัติ

ที่ ก.๓ กปบ.(คฟ.)

เรียน ผจก. ภพภ.อนน., ภพอ.พทท.

อก.บช.(ก.๓), อก.วว.(ก.๓)

อนุมัติ และแจ้ง จป. เพื่อตรวจสอบความปลอดภัย
พร้อมทั้งลงข้อมูลแจ้งแผนดับเพลิงใน www.pea.co.th

ขั้นตอนการสวิตชิง 3 แผ่น

แผนผังแบบ 6 แผ่น

ผจพ. (สถานี -)

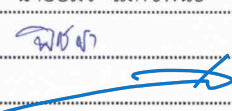
เพื่อทราบ และจัดพนักงานเข้าปฏิบัติงานร่วมกับศูนย์ฯ นครปฐม

ตั้งแต่วันที่ - น. เป็นต้นไป จนกว่างานจะแล้วเสร็จ

(นายเลอพงศ์ แก่นจันทร์)

รก.ปบ.(ก3) ปฏิบัติงานแทน อก.ปบ.(ก3)

ใบสั่งทำสวิตชิง

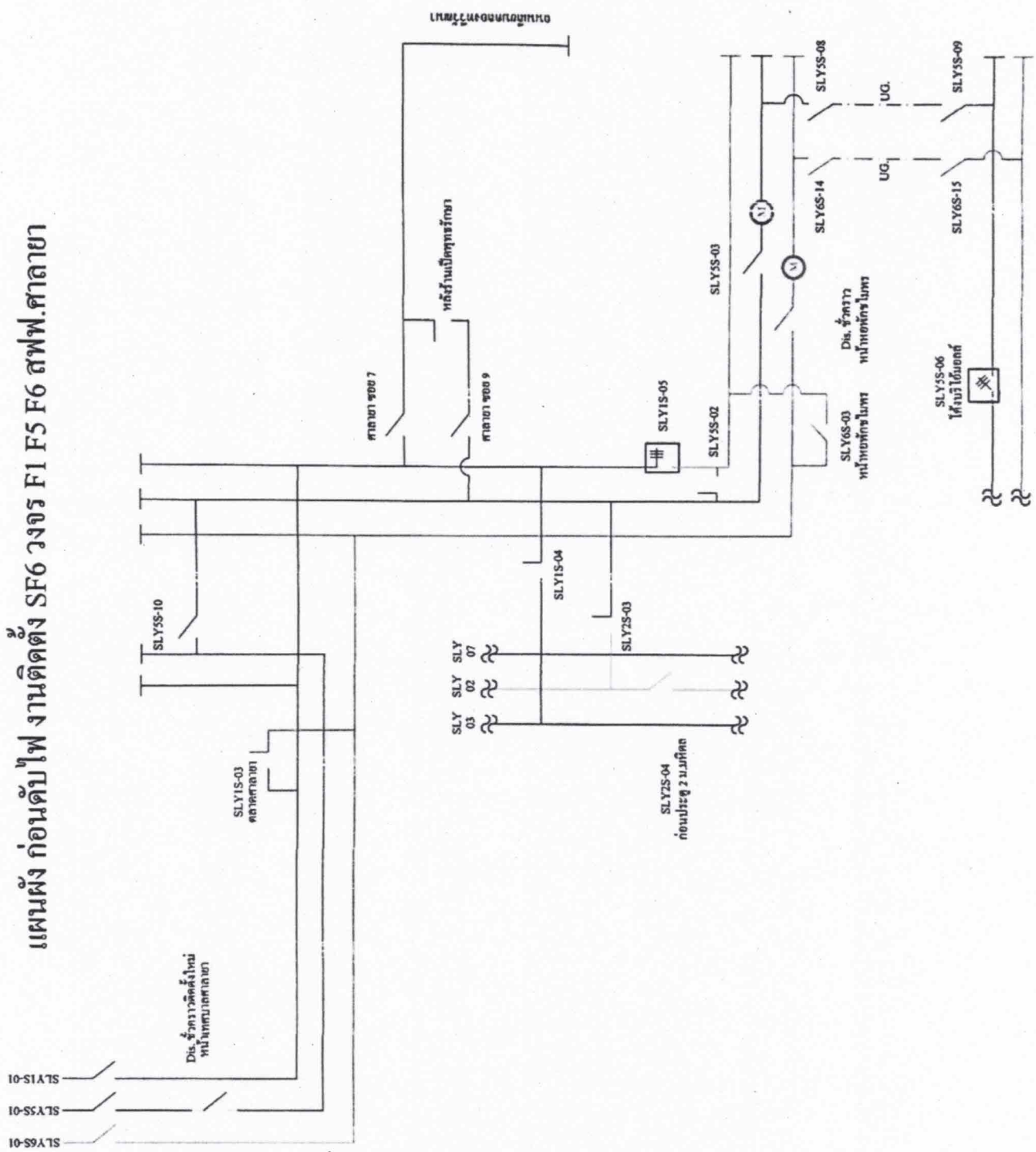
1. สถานที่ทำงาน	บริเวณหน้าที่ว่าการอำเภอพุทธมณฑล		
2. กำหนดวันที่ทำงาน	25 ก.พ. 67	ระหว่าง	08.00 น. ถึง 17.00 น.
3. ผู้ขอทำงาน	กพอ.พทท.	งานที่ทำ	ติดตั้ง SF6 ตามใบขอปฏิบัติงาน 226/2567
4. เตรียมการสวิตชิงโดย	นายอมร โมกขพันธ์		วันที่ 19 กุมภาพันธ์ 2567
5. ตรวจสอบสวิตชิงโดย			วันที่ 19 กุมภาพันธ์ 2567
6. อนุมัติสวิตชิงโดย			วันที่ 19 กุมภาพันธ์ 2567
7. สั่งทำสวิตชิงโดย	1. นายนครินทร์,นางสาวพิชชา,นายณัฐกาญจน์,นายสุธี,นายสามารถ (กะ1 00.00 น. - 08.00 น.) 2. นายจิรวัดน์,นายวัฒนา,นายพิชชา,นายวีรวัชร,นายอมร (กะ2 08.00 น. - 16.00 น.) 3. นายพีรภัทร,นางสาวสุภัสษา,นายขุนทอง,นายศักดิ์สิทธิ์,นายพนิต (กะ3 16.00 น. - 24.00 น.)		

ที่	รหัสอุปกรณ์	สภาพอุปกรณ์ ปกติก่อน ดำเนินการ	ดำเนินการ	เวลา	ผู้ดำเนินการ	ผู้สั่งการ	หมายเหตุ
1	ตรวจสอบสถานะอุปกรณ์และสวิตซ์ตัดตอน ก่อนทำการสวิตชิง						
2	SLY-TP1	"OLTC" Auto	"OLTC" Manual		SLY		-
3	SLY-TP2	"OLTC" Auto	"OLTC" Manual		SLY		-
4	SLY01VB-01	"ON" Auto Reclose	"OFF" Auto Reclose		SLY		- Load 0.7 MW
5	SLY02VB-01	"ON" Auto Reclose	"OFF" Auto Reclose		SLY		- Load 4.34 MW
6	SLY03VB-01	"ON" Auto Reclose	"OFF" Auto Reclose		SLY		- Load 1.62 MW
7	SLY05VB-01	"ON" Auto Reclose	"OFF" Auto Reclose		SLY		- Load 1.52 MW
8	SLY06VB-01	"ON" Auto Reclose	"OFF" Auto Reclose		SLY		- Load 3.49 MW
9	ONU-TP1	"OLTC" Auto	"OLTC" Manual		ONU		-
10	ONU02VB-01	"ON" Auto Reclose	"OFF" Auto Reclose		ONU		- Load 3.45 MW
11	ย้ายโหลด SLY06 บางส่วนไปรับไฟจาก ONU02						
12	ONU02S-10	ปลด	ล๊ับ		อมน.	SCADA	SF6 แยกสาย 4 (ออกเพชรเกษม)
13	SLY06S-12	ล๊ับ	ปลด		อมน.	SCADA	SF6 ภัตตาคารสุดสาคร
14	ย้ายโหลด SLY01 ไปรับไฟจาก SLY03						
15	SLY01S-04	ปลด	ล๊ับ		พทท.		DIS ดึงข้ามถนนฝั่งตรงข้าม ม.มหิตล
16	SLY01VB-01	ล๊ับ	ปลด		SLY		-
17	ย้ายโหลด SLY06 ไปรับไฟจาก SLY03						
18	SLY01S-05	ปลด,ล๊อคคาน	ล๊ับ		พทท.		SF6 ปากซอย ส.พุนทรัพย์
19	SLY06VB-01	ล๊ับ	ปลด		SLY		-
20	ย้ายโหลด SLY05 ไปรับไฟจาก SLY02						
21	SLY02S-03	ปลด	ล๊ับ		พทท.		DIS ประตู่ 2 ม.มหิตล
22	SLY05S-10	ล๊ับ	ปลด (ใช้โหลดบัสเตอร์)		พทท.		DIS แยกหอนาฬิกา
23	เมื่อพร้อมดับไฟปฏิบัติงาน เวลา 08.00 น.						
24	SLY01S-01	ล๊ับ	ปลด		พทท.		DIS POT HEAD F.1
25	SLY06S-01	ล๊ับ	ปลด		พทท.		DIS POT HEAD F.6
26	DIS ชค. SLY05	ล๊ับ	ปลด (ใช้โหลดบัสเตอร์)		พทท.		DIS หน้าเทศบาลศาลายา
27	ตรวจสอบสถานะใบมีด SLY01S-03 (ตลาดศาลายา) อยู่ตำแหน่ง "ปลด"						
28	แจ้งชุดฮอทไลน์กระเช้า ทำการปลดจุดจัม PG จุด A บริเวณแยกหอนาฬิกา ออกทั้ง 3 เฟส (วงจร SLY01 ไม่มีโหลดผู้ใช้ไฟ)						
29	แจ้งชุดฮอทไลน์กระเช้า ทำการปลดจุดจัม PG จุด B บริเวณแยกหอนาฬิกา ออกทั้ง 3 เฟส (วงจร SLY06 ไม่มีโหลดผู้ใช้ไฟ)						

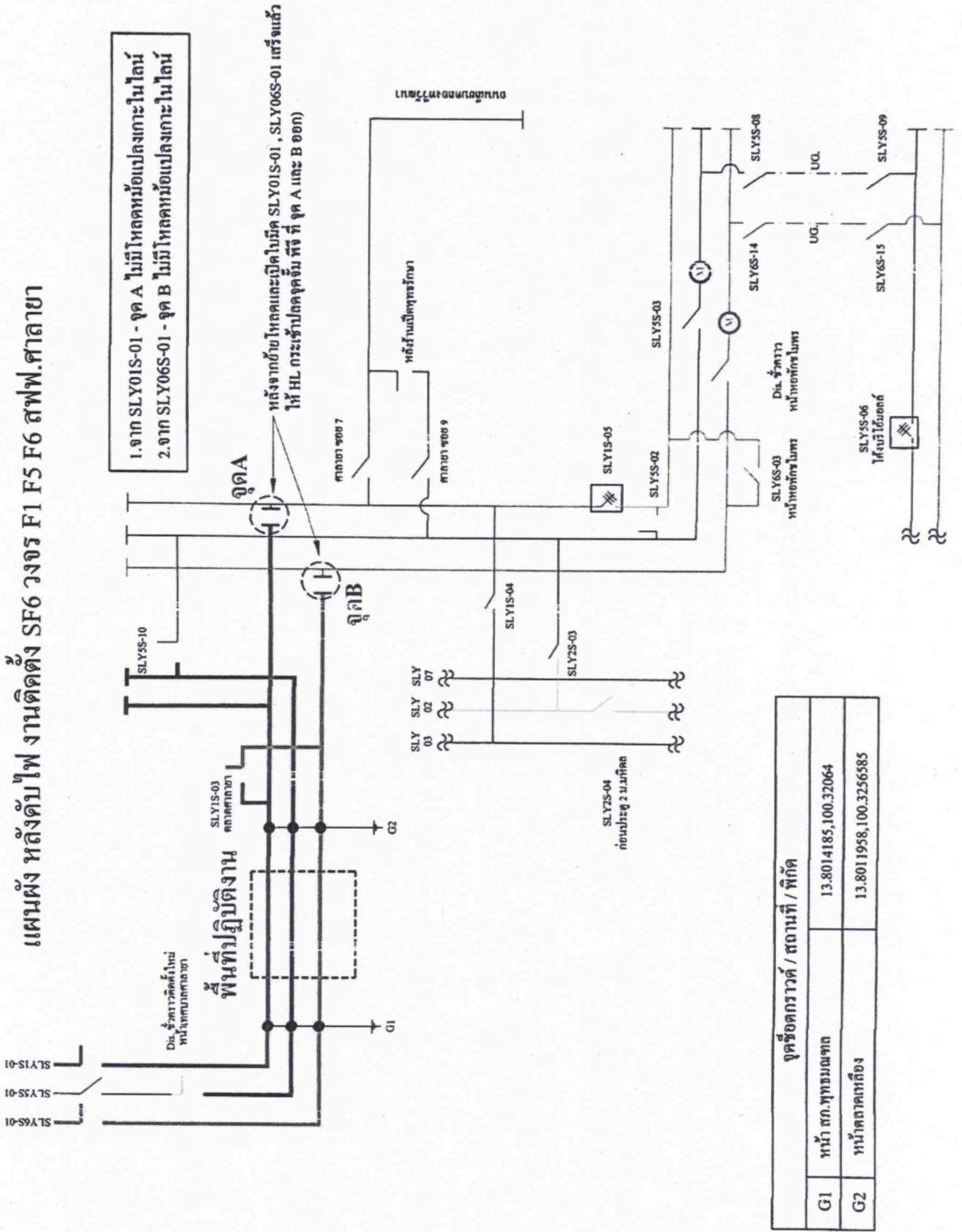
ที่	รหัสอุปกรณ์	สภาพอุปกรณ์ ปกติก่อน ดำเนินการ	ดำเนินการ	เวลา	ผู้ดำเนินการ	ผู้สั่งการ	หมายเหตุ
30	หลังจากชุดขอทไลน์กระแสเข้า ดำเนินการทั้ง 2 จุดแล้วเสร็จ						
31	แจ้งผู้ควบคุมงาน ทำการทดสอบ, ซ็อตกราวด์จุด G1						
32	แจ้งผู้ควบคุมงาน ทำการทดสอบ, ซ็อตกราวด์จุด G2						
33	หลังจากดำเนินการแล้วเสร็จ พร้อมลงข้อมูลใน WE SAFE เรียบร้อย						
34	แจ้งพื้นที่ดับไฟให้ผู้ควบคุมงานรับทราบและปฏิบัติงานได้						
35	SLY-TP1	"OLTC" Manual	"OLTC" Auto		SLY		-
36	SLY-TP2	"OLTC" Manual	"OLTC" Auto		SLY		-
37	SLY02VB-01	"OFF" Auto Reclose	"ON" Auto Reclose		SLY		-
38	SLY03VB-01	"OFF" Auto Reclose	"ON" Auto Reclose		SLY		-
39	SLY05VB-01	"OFF" Auto Reclose	"ON" Auto Reclose		SLY		-
40	ONU-TP1	"OLTC" Manual	"OLTC" Auto		ONU		-
41	ONU02VB-01	"OFF" Auto Reclose	"ON" Auto Reclose		ONU		-
	สิ้นสุด Switching ช่วงเช้า						
42	เมื่อผู้ควบคุมงาน ปฏิบัติงานแล้วเสร็จ พร้อมจ่ายไฟ						
43	แจ้งผู้ควบคุมงาน ทำการปลดซ็อตกราวด์จุด G1						
44	แจ้งผู้ควบคุมงาน ทำการปลดซ็อตกราวด์จุด G2						
45	หลังจากดำเนินการแล้วเสร็จ พร้อมลงข้อมูลใน WE SAFE เรียบร้อย						
46	ตรวจสอบ SF6 ติดตั้งใหม่ ให้อยู่สถานะ "Close" ทั้ง 3 ตัว						
47	1.SLY01S-06 (SF6.หน้าที่ว่าการ อ.พุทธมณฑล)						
48	2.SLY05S-11 (SF6.หน้า สภอ.พุทธมณฑล)						
49	3.SLY06S-17 (SF6.หน้าห้องสมุด อ.พุทธมณฑล)						
50	SLY-TP1	"OLTC" Auto	"OLTC" Manual		SLY		-
51	SLY-TP2	"OLTC" Auto	"OLTC" Manual		SLY		-
52	SLY02VB-01	"ON" Auto Reclose	"OFF" Auto Reclose		SLY		-
53	SLY03VB-01	"ON" Auto Reclose	"OFF" Auto Reclose		SLY		-
54	SLY05VB-01	"ON" Auto Reclose	"OFF" Auto Reclose		SLY		-
55	ONU-TP1	"OLTC" Auto	"OLTC" Manual		ONU		-
56	ONU02VB-01	"ON" Auto Reclose	"OFF" Auto Reclose		ONU		-
57	จ่ายไฟคืนสู่ระบบ						
58	แจ้งชุดขอทไลน์กระแสเข้า ทำการเชื่อมจุดจัม PG จุด A บริเวณแยกหอนาฬิกา เข้าทั้ง 3 เฟส (วงจร SLY01 ไม่มีโหลดผู้ใช้ไฟ)						
59	แจ้งชุดขอทไลน์กระแสเข้า ทำการเชื่อมจุดจัม PG จุด B บริเวณแยกหอนาฬิกา เข้าทั้ง 3 เฟส (วงจร SLY06 ไม่มีโหลดผู้ใช้ไฟ)						
60	หลังจากชุดขอทไลน์กระแสเข้า ดำเนินการทั้ง 2 จุดแล้วเสร็จ						
61	SLY01S-01	ปลด	ล๊ับ		พทจ.		DIS POT HEAD F.1
62	SLY06S-01	ปลด	ล๊ับ		พทจ.		DIS POT HEAD F.6
63	DIS ชค. SLY05	ปลด	ล๊ับ		พทจ.		DIS หน้าเทศบาลศาลายา
64	ย้ายโหลด SLY05 กลับคืนจาก SLY02						
65	SLY05S-10	ปลด	ล๊ับ		พทจ.		DIS แยกหอนาฬิกา
66	SLY02S-03	ล๊ับ	ปลด (ใช้โหลดบัสเตอร์)		พทจ.		DIS ประตู 2 ม.มหิดล
67	ย้ายโหลด SLY06 กลับคืนจาก SLY03						
68	SLY06VB-01	ปลด	ล๊ับ "OFF" Auto Reclose		SLY		-

ที่	รหัสอุปกรณ์	สภาพอุปกรณ์ ปกติก่อน ดำเนินการ	ดำเนินการ	เวลา	ผู้ดำเนินการ	ผู้สั่งการ	หมายเหตุ
69	SLY01S-05	สับ	ปลด, ล็อคคาน		พทท.		SF6 ปากซอย ส.พูนทรัพย์
70	ย้ายโหลด SLY01 กลับคืนจาก SLY03						
71	SLY01VB-01	ปลด	สับ "OFF" Auto Reclose		SLY		- -
72	SLY01S-04	สับ	ปลด (ใช้โหลดบัสเตอร์)		พทท.		DIS ดึงข้ามถนนฝั่งตรงข้าม ม.มหิดล
73	ย้ายโหลด SLY06 บางส่วนกลับคืนจาก ONU02						
74	SLY06S-12	ปลด	สับ		อมน.	SCADA	SF6 ภัยตาศารสุดสาคร
75	ONU02S-10	สับ	ปลด		อมน.	SCADA	SF6 แยกสาย 4 (ออกเพชรเกษม)
76	SLY-TP1	"OLTC" Manual	"OLTC" Auto		SLY		- -
77	SLY-TP2	"OLTC" Manual	"OLTC" Auto		SLY		- -
78	SLY01VB-01	"OFF" Auto Reclose	"ON" Auto Reclose		SLY		- -
79	SLY02VB-01	"OFF" Auto Reclose	"ON" Auto Reclose		SLY		- -
80	SLY03VB-01	"OFF" Auto Reclose	"ON" Auto Reclose		SLY		- -
81	SLY05VB-01	"OFF" Auto Reclose	"ON" Auto Reclose		SLY		- -
82	SLY06VB-01	"OFF" Auto Reclose	"ON" Auto Reclose		SLY		- -
83	ONU-TP1	"OLTC" Manual	"OLTC" Auto		ONU		- -
84	ONU02VB-01	"OFF" Auto Reclose	"ON" Auto Reclose		ONU		- -
สิ้นสุด Switching							

แผนผัง ก่อนดับไฟ งานติดตั้ง SF6 วงจร FI F5 F6 สฟฟ.ศาลายา



แผนผังหลังดับไฟ งานติดตั้ง SF6 วงจร F1 F5 F6 สฟ.ศาลายา



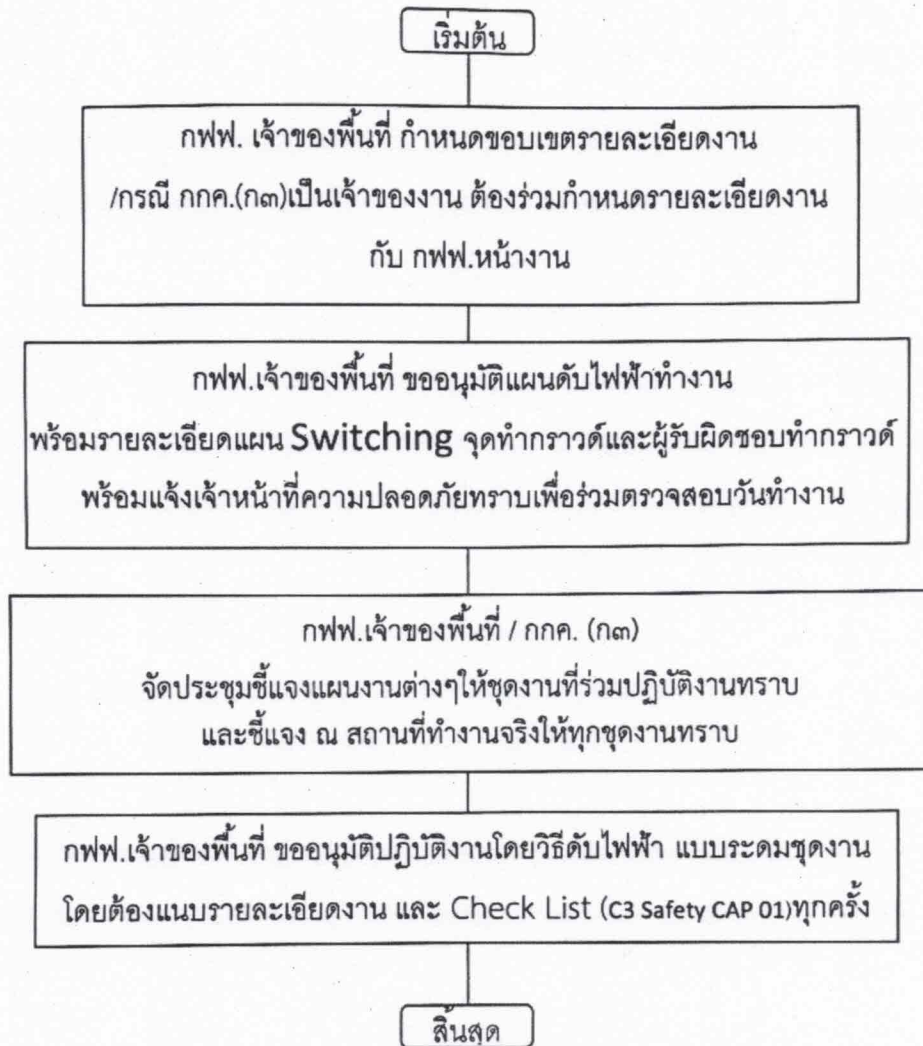
Check List

ขั้นตอนการปฏิบัติ กรณีขออนุมัติปฏิบัติงานโดยวิธีดับไฟฟ้าแบบระดมชุดงาน

ชื่องานติดตั้ง SF๖ โลว์แรงจร F๑ F๕ F๖ สฟฟ.ศาลายา..... สถานที่ดับไฟฟ้าเพื่อทำงาน...บริเวณ หน้าที่ว่าการอำเภอพุทธมณฑล (ตั้งแต่หน้าเทศบาลศาลายา - หอนาฬิกา) วันที่ดับไฟฟ้าเพื่อทำงาน ๒๕ กุมภาพันธ์ ๒๕๖๗ เริ่มเวลา ๐๘.๐๐ น.จ่ายไฟคืนเวลา ๑๗.๐๐ น. หน่วยงานรับผิดชอบหลัก ...การไฟฟ้าส่วนภูมิภาคอำเภอพุทธมณฑล..... ชื่อผู้อำนวยการงาน/โครงการ(เจ้าของพื้นที่ควบคุมงาน ตัดสินใจแก้ไขปัญหาได้) ชื่อ..... นายจรเดช นิยมศิริ ตำแหน่ง..... รจก.(ท) กฟอ.พุทธมณฑล..... เบอร์โทรศัพท์มือถือ...๐๖๒-๑๔๙๓๕๖๑..... ชื่อช่างผู้คุมงานหลัก ...นายมานพ...สำราญจิตร..... ตำแหน่ง..... พชง.๗. ผกส.กฟอ.พุทธมณฑล..... เบอร์โทรศัพท์มือถือ.....๐๖๓-๔๔๕๕๕๑๑..... หน่วยงานที่เข้าร่วมทำงานในวันดังกล่าว ชุดงาน ผกส.กฟอ.พุทธมณฑล , ชุดงาน ผบ.กฟอ.บางเลน , ชุดงาน ผบ.กฟอ.พุทธมณฑล
๑. กำหนดผู้ประสานงานดับไฟฟ้า (เป็นผู้ที่รู้ขอบเขตงานทั้งหมดและเป็นผู้ประสานงานจากชุดดับไฟฟ้าพร้อมเป็นคนแจ้งให้ชุดงานขึ้นทำงานได้) / เมื่องานเสร็จต้องเคลียร์ไลน์พร้อมแจ้งชุดจ่ายไฟฟ้าคืนระบบ) ชื่อ ..นายปราโมทย์ บุญจรรย์.....ตำแหน่ง..... ชม.ปบ.....เบอร์โทรศัพท์ ... ๐๙๐-๙๖๒๔๑๓๒.....
๒. กำหนดชุดงานเพื่อดับไฟฟ้า / จ่ายไฟฟ้า ...ชุดแก่กระแสไฟฟ้าขัดข้อง.....
๓. กำหนดผู้รับผิดชอบทำกราวด์ชั่วคราวจุดที่๑..... G1 G2..... ผู้รับผิดชอบ... ชุดแก่ไฟฟ้าขัดข้อง ผบ.บ. จุดที่๒ ผู้รับผิดชอบ..... จุดที่๓..... ผู้รับผิดชอบ..... จุดที่๔..... ผู้รับผิดชอบ.....
๔. ขออนุมัติแผนงานดับไฟฟ้า ตามบันทึกที่..... พร้อมแผนผัง Switching <input type="checkbox"/> ไม่อนุมัติ เหตุผล..... <input checked="" type="checkbox"/> อนุมัติ ตามบันทึกที่.....
๕. แจ้งเจ้าหน้าที่ความปลอดภัย ตามบันทึกที่ ก.๓ พทช.(ปบ)๑๓๗/๒๕๖๗ , ลว. ๘ ก.พ. ๒๕๖๗ เจ้าหน้าที่ความปลอดภัยในวันดับไฟฟ้าทำงาน ชื่อ. น.ส.จตุวรรณ ตนาโป่ง นทน.(จ.ป.ว) ๕ กฟอ.พุทธมณฑล
๖. แจ้งผู้ใช้ไฟฟ้าในพื้นที่หรือไม่ <input type="checkbox"/> ไม่แจ้ง เหตุผล..... <input checked="" type="checkbox"/> แจ้ง จำนวน.....ราย มีข้อทักท้วงจากผู้ใช้ไฟในพื้นที่ดับไปหรือไม่..... ไม่
๗. ผู้รับผิดชอบหลัก จัดประชุมชี้แจง/มอบหมายงานก่อนวันดับไฟฟ้าเพื่อทำงานหรือไม่ <input type="checkbox"/> ไม่จัดประชุม เหตุผล..... <input checked="" type="checkbox"/> จัดประชุมวันที่ ๒๒ ก.พ. ๒๕๖๗ สถานที่ประชุม..... ห้องประชุม กฟอ.พุทธมณฑล วิทยากรผู้เข้าร่วมประชุม ผจก. , รจก.(ท) , หม.ปบ. , ผ.ก.ส. , ชม.ปบ. , จ.ป.ว. , พชง.ควบคุมงาน
๘. ผู้รับผิดชอบหลัก จัดชี้แจงมอบหมายงาน/จุดอันตรายบริเวณหน้างานจริง ก่อนวันปฏิบัติงานจริงหรือไม่ <input type="checkbox"/> ไม่จัดชี้แจง เหตุผล..... <input checked="" type="checkbox"/> จัดชี้แจงวันที่ ๒๕ ก.พ. ๒๕๖๗ วิทยากรผู้เข้าร่วมชี้แจง ผ.ก.ส. , หม.ปบ. , ชม.ปบ. , จ.ป.ว. , พชง.ควบคุมงาน

C3 Safety CAP 01

ขั้นตอนดำเนินการก่อนปฏิบัติงานโดยวิธีดับไฟฟ้าแบบระดมชุดงาน





การไฟฟ้าส่วนภูมิภาค
PROVINCIAL ELECTRICITY AUTHORITY

จาก ผบ.กฟอ.พุทธมณฑล

ถึง ผจก.กฟอ.พุทธมณฑล

เลขที่ ก.๓ พทท.(ปบ.)๐๓๙/๒๕๖๗

วันที่ ๖ มิ.ย. ๒๕๖๗

เรื่อง ขออนุมัติให้ จป.ว เข้าร่วมประชุมชี้แจงงานดับกระแสไฟฟ้า

เรียน ผจก.กฟอ.พุทธมณฑล

ด้วยในวันอาทิตย์ที่ ๒๕ กุมภาพันธ์ ๒๕๖๗ ตั้งแต่เวลา ๐๘.๐๐ - ๑๗.๐๐ น. แผนกก่อสร้าง กฟอ.พุทธมณฑล ขออนุมัติดับกระแสไฟฟ้าระบบจำหน่าย ๒๒ เควี. เพื่อปฏิบัติงานติดตั้งอุปกรณ์ตัดตอน SF๖ ในโลว์วอร์จ F๑ F๔ F๖ สถานีไฟฟ้าศาลายา บริเวณ หน้าว่าการอำเภอพุทธมณฑล ซึ่งจะดำเนินการรื้อถอน ติดตั้งอุปกรณ์ประกอบหัวเสา, ติดตั้ง SF๖ และอุปกรณ์ประกอบ ด้วยวิธีระดมชุดงาน โดยในวันดังกล่าวก่อน การปฏิบัติงานจะต้องมีการประชุมชี้แจงงาน, พื้นที่ดับไฟ, ตรวจสอบจุดเสี่ยงจุดอันตราย ทำ Motto และ KYT เพื่อเน้นย้ำให้เกิดความปลอดภัยต่อผู้ที่ปฏิบัติงาน นั้น ผบ.กฟอ.พุทธมณฑล จึงขออนุมัติให้ น.ส.จุฑารรณ ตูนาโป่ง ตำแหน่ง นทน.(จป.ว) ๕ กฟอ.พุทธมณฑล เข้าร่วมประชุมชี้แจงและปฏิบัติงานในวัน และเวลาดังกล่าวข้างต้น

จึงเรียนมาเพื่อโปรดทราบและแจ้งส่วนที่เกี่ยวข้องให้ต่อไป

(นายชูเดช อินเท้ง)
ผบ.กฟอ.พุทธมณฑล

อนุมัติ ตามเสนอ

(นายมานน นวนเนือ)
ผจก.กฟอ.พุทธมณฑล

แผนกปฏิบัติการและบำรุงรักษา
โทร ๑๕๙๕๕