



การไฟฟ้าส่วนภูมิภาค
PROVINCIAL ELECTRICITY AUTHORITY

Switching Deadline

14 มี.ค. 68

วิทยุขอตัดไฟ

เลขที่ ก.ต.กฟส.กทบ.(ปบ) -- ๐๕๒/๒๕๖๘
ชื่อผู้รับ นายพัทธนันท์ พิชิตราสุวรรณชล
ชื่อผู้ส่ง นายมาโนช วาสุกกรี

วันที่ ๗ มีนาคม ๒๕๖๘
ตำแหน่ง อ.ก.ปบ.(กต)
ตำแหน่ง ร.จก.(ท) ปฏิบัติงานแทน ผจก.กฟส.กทบ.

ด้วยการไฟฟ้า กฟส.กทบ. จะดำเนินการ ให้ชุดปฏิบัติงาน ผปบ.กฟส.กทบ. ปฏิบัติงานปรับปรุงระบบไฟฟ้า บริเวณ ถนนเศรษฐกิจ 1 (ทิศทางไปสี่แยกอ้อมน้อย) ตั้งแต่ ปากซอยมาพิทักษ์ราษฎร์ จนถึง คลองแค (ด้านหน้า บริษัท สยามพิตติ้งส์ จำกัด) สถานีไฟฟ้า กระทบแนบ 4, สามพราน 1 ตามแผนผังแนบ จำนวน 6 แผ่น ดังนี้

ที่	พิดเตอร์	วัน/เดือน/ปี	ตั้งแต่ เวลา	ถึงเวลา	ลักษณะงานที่ ปฏิบัติ/บริเวณ	จาก	ถึง	ผู้ควบคุมงาน
1.	สายส่ง SAA - KTD	16 มี.ค. 2568	8.30 น.	17.00 น.	ปรับปรุงระบบไฟฟ้า บริเวณ ถนนเศรษฐกิจ 1 (ทิศทางไปสี่แยกอ้อมน้อย) ตั้งแต่ ปากซอยมาพิทักษ์ราษฎร์ จนถึง คลองแค (ด้านหน้า บริษัท สยามพิตติ้งส์ จำกัด)	อุปกรณ์ป้องกันรหัสSAA03YB-01	อุปกรณ์ป้องกันรหัสKTD02YB-01	นายกฤษณะ ชนะภัย พชง.6 ผปบ. กฟส.กทบ. โทร. 098 - 8315274
2.	KTD 01					ปลัดจุดเชื่อมสายแรงสูง หัวเสา DDE วงจรบน (จุด B)	อุปกรณ์ตัดตอนรหัส KTD01S-05	
3.	KTD 04					ปลัดจุดเชื่อมสายแรงสูง หัวเสา DDE วงจรล่าง (จุด A)	ปลัดจุดเชื่อมสายแรงสูง หัวเสา DDE วงจรล่าง (จุด C)	
4.	KTD 06					อุปกรณ์ตัดตอนรหัส KTD06S-03	อุปกรณ์ตัดตอนรหัส KTD06S-02 และ KTD08S-04	
5.	KTD 08					อุปกรณ์ตัดตอนรหัส KTD08S-04	ปลัดจุดเชื่อมสายแรงสูง หัวเสา DDE วงจรบน (จุด C)	
6.	SAA 09					ปลัดจุดเชื่อมสายแรงสูง หัวเสา DDE วงจรบน (จุด A)	อุปกรณ์ตัดตอนรหัส KTD06S-03	

พื้นที่ที่มีผู้ใช้ไฟได้รับผลกระทบ(ไฟดับ) ตั้งแต่ ปากซอยมาพิทักษ์ราษฎร์ จนถึง คลองแค (ด้านหน้า บริษัท สยามพิตติ้งส์ จำกัด) มีผู้ได้รับผลกระทบจากการดับไฟ จำนวน 28 ราย

ผู้ประสานงานการดับไฟ ชื่อ นายณพพร ชาวไชยศรี ตำแหน่ง ผ.ปบ. กฟส.กทบ. โทร 087 - 6715626

- มีสายเคเบิลใยแก้วนำแสง 1.1 มีโอกาสชำรุด 1.2 ไม่มีโอกาสชำรุด
- ไม่มีสายเคเบิลใยแก้วนำแสง
- พิกัดพื้นที่ดับไฟ 3.1 เริ่มต้น Lat,Long : 13.685062, 100.289445
3.2 สิ้นสุด Lat,Long : 13.673218, 100.282616 และ 13.679502, 100.285718

(นายมาโนช วาสุกกรี)

ตำแหน่ง ร.จก.(ท) ปฏิบัติงานแทน ผจก.กฟส.กทบ.

๗ มีนาคม ๒๕๖๘

สำหรับแผนกควบคุมการจ่ายไฟ (ผคฟ.) กฟภ.3

เรียน อก.ปบ.(ก3)

ผคฟ. พิจารณาแล้วเห็นควร

สืบรับ SAA-KTD

- อนุมัติให้ดับไฟตามคำขอข้อ 1. ฟีดเดอร์ จาก SAA03YB-01 ถึง KTD02YB-01
ในวันที่ 16 ส.ค. 68 ตั้งแต่เวลา 08:30 น. ถึง 17:00 น. ตามใบสั่งทำสวิตซ์เลขที่ 463/2568
- อนุมัติให้ดับไฟตามคำขอข้อ 2. ฟีดเดอร์ KTD01 จาก DDE ๑๑๐๕๖๓ (กต B) ถึง DDE KTD01S-05 ตรงข้ามปากซอยวิเศษ
ในวันที่ 16 ส.ค. 68 ตั้งแต่เวลา 08:30 น. ถึง 17:00 น. ตามใบสั่งทำสวิตซ์เลขที่
- อนุมัติให้ดับไฟตามคำขอข้อ 3. ฟีดเดอร์ KTD04 จาก DDE ๑๑๐๕๖๓ (กต A) ถึง DDE ๑๑๐๕๖๓ (กต C)
ในวันที่ 16 ส.ค. 68 ตั้งแต่เวลา 08:30 น. ถึง 17:00 น. ตามใบสั่งทำสวิตซ์เลขที่
- อนุมัติให้ดับไฟตามคำขอข้อ A. ฟีดเดอร์ KTD06 จาก SFB KTD 6S-03 ถึง DDE KTD 6S-02 ปากซอยวิเศษ
ในวันที่ 16 ส.ค. 68 ตั้งแต่เวลา 08:30 น. ถึง 17:00 น. ตามใบสั่งทำสวิตซ์เลขที่ SFB KTD 6S-04 มอ.อินทนนท์ บ. ๕๕
- อนุมัติให้ดับไฟตามคำขอข้อ 5. ฟีดเดอร์ KTD08 จาก SFB KTD 8S-04 ถึง DDE ๑๑๐๕๖๓ (กต C)
ในวันที่ 16 ส.ค. 68 ตั้งแต่เวลา 08:30 น. ถึง 17:00 น. ตามใบสั่งทำสวิตซ์เลขที่ (จากศูนย์ร่วม. เชียง)
- อนุมัติให้ดับไฟตามคำขอข้อ 6. ฟีดเดอร์ SAA09 จาก DDE ๑๑๐๕๖๓ (กต A) ถึง SFB KTD 6S-03 วงศ์สยามเฟสติวัล
ในวันที่ 16 ส.ค. 68 ตั้งแต่เวลา 08:30 น. ถึง 17:00 น. ตามใบสั่งทำสวิตซ์เลขที่

พนักงานศูนย์ฯ นาย วิมลธรรมากร ชัยสิทธิ์ ประธานงานการขอดับไฟกับ นพ.นพพร หรือใช้ปลั๊ก

รับ
(ทว.สาร.สุภิกษา วรดิษฐ์)
จตท. 5 แทน ทพ.ตพ.

สำหรับผู้อนุมัติ
ที่ ก.3 กปบ.(คฟ)
เรียน อก.สฟ.(ก3), อก.บข.(ก3), อก.วว.(ก3),
ผจก. นพ.ร. กนย.
-เพื่อโปรดทราบ

ขั้นตอนการสวิตซ์ 3 แผ่น
แผนผังแนบ 6 แผ่น

อนุมัติ และแจ้ง จป. เพื่อตรวจสอบความปลอดภัย
พร้อมทั้งลงข้อมูลแจ้งแผนดับไฟลงใน www.pea.co.th

ผจฟ. 2 (สถานี - KTD -)
เพื่อทราบ และจัดพนักงานเข้าปฏิบัติงานร่วมกับศูนย์ฯ นครปฐม
ตั้งแต่วันที่ 08:00 น. เป็นต้นไป จนกว่างานจะแล้วเสร็จ


(นายเลอพงศ์ แก่นจันทร์)
รก.ปบ.(ก3) ปฏิบัติงานแทน อก.ปบ.(ก3)


(นายเลอพงศ์ แก่นจันทร์)
รก.ปบ.(ก3) ปฏิบัติงานแทน อก.ปบ.(ก3)

ใบสั่งทำสวิตชิง

1. สถานที่ทำงาน	ปากขอมมาพิทักษ์ราษฎร์ - คลองแค (ด้านหน้า บ.สยามพิตติ้งส์ จำกัด)		
2. กำหนดวันที่ทำงาน	16 มี.ค. 68	ระหว่าง	08.30 น. ถึง 17.00 น.
3. ผู้ขอทำงาน	กฟส.กทบ.	งานที่ทำ	ปรับปรุงระบบจำหน่าย ตามใบขอปฏิบัติงาน 463/68
4. เตรียมการสวิตชิงโดย	นายสามารถ จิตรมานะศักดิ์		วันที่ 12 มีนาคม 2568
5. ตรวจสอบสวิตชิงโดย			วันที่ 12 มีนาคม 2568
6. อนุมัติสวิตชิงโดย			วันที่ 12 มีนาคม 2568
7. สั่งทำสวิตชิงโดย	1. นายนครินทร์, นายพิรภัทร, นายขุนทอง, นายพนิต 2. นายศุภสวัสดิ์, นายอนุสรณ์, นายวรรณพงษ์, นายมโนช 3. นายจิรวัดน์, นายวัฒนา, นายพิชชา, นายวีรวิรัช, นายอมร		(กะ1 00.00 น. - 08.00 น.) (กะ2 08.00 น. - 16.00 น.) (กะ3 16.00 น. - 24.00 น.)

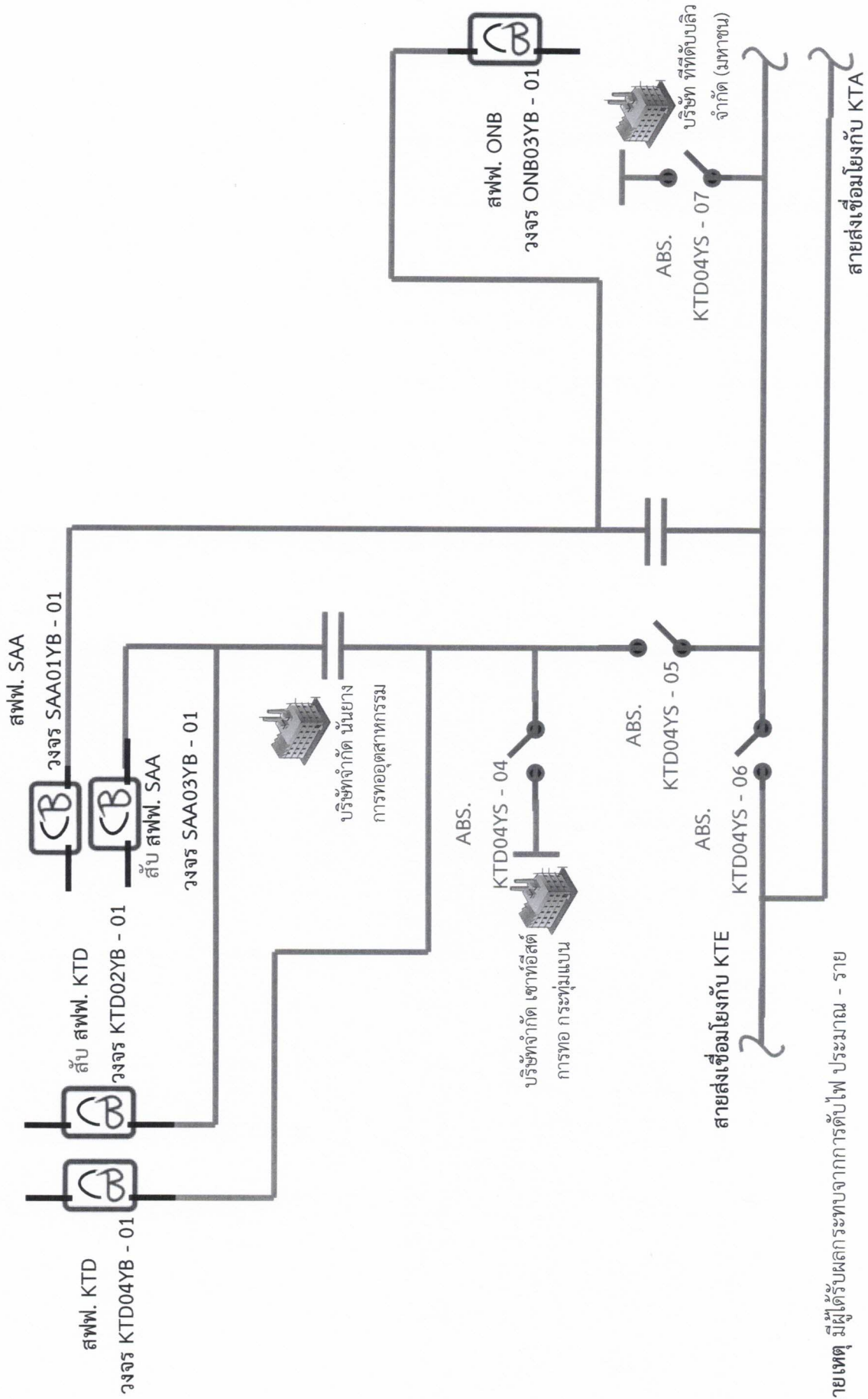
ที่	รหัสอุปกรณ์	สภาพอุปกรณ์ ปกติก่อน ดำเนินการ	ดำเนินการ	เวลา	ผู้ดำเนินการ	ผู้สั่งการ	หมายเหตุ
ตรวจสอบอุปกรณ์ป้องกันและอุปกรณ์ตัดก่อนทำสวิตชิง							
1	KTD-TP1	"OLTC" Auto	"OLTC" Manual		KTD	-	-
2	KTD01VB-01	"ON" Auto Reclose	"OFF" Auto Reclose		KTD	-	LOAD 2.77 MW
3	KTD04VB-01	"ON" Auto Reclose	"OFF" Auto Reclose		KTD	-	LOAD 4.66 MW
4	KTD06VB-01	"ON" Auto Reclose	"OFF" Auto Reclose		KTD	-	LOAD 6.66 MW
5	KTD08VB-01	"ON" Auto Reclose	"OFF" Auto Reclose		KTD	-	LOAD 5.55 MW
6	SA1-KT6A	"OLTC" Auto	"OLTC" Manual		EGAT	-	-
7	SAA05VB-01	"ON" Auto Reclose	"OFF" Auto Reclose		SAA	-	LOAD 1.12 MW
8	SAA09VB-01	"ON" Auto Reclose	"OFF" Auto Reclose		SAA	-	-
9	ย้ายโหลด KTD04 บางส่วนไปจ่ายไฟจาก SAA05						
10	SAA05S-03	ปลด	สับ		กทบ.	SCADA	SF6 สะพานลอยก่อนถึงอาปา
11	KTD04S-05	สับ	ปลด, ล็อคคาน		กทบ.	SCADA	SF6 ปาก ช.วิรุฬหาราษฎร์
12	แจ้ง กฟส.กทบ. ทำการล็อคคาน SF6 KTD08S-04, KTD02S-07, KTD06S-03						
13	เมื่อพร้อมดับไฟเวลา 08.30 น.						
14	แจ้ง บริษัทสยามพิตติ้ง ทำการปลดโหลดออก						
15	เมื่อ บริษัทสยามพิตติ้ง ทำการปลดโหลดออกแล้วเสร็จ						
16	SAA06S-05	สับ	ปลด		กทบ.		DIS บริษัทสยามพิตติ้ง
17	KTD06S-02	สับ	ปลด(ใช้โหลดบัสเตอร์)		กทบ.		DIS ปาก ช.วิรุฬหาราษฎร์
18	แจ้ง กฟส.กทบ. ทำการไลน์โหลดพื้นที่ดับไฟวงจร KTD04, 08 SAA09 บริเวณจุดตัด DDE จุด A, B, C						
19	เมื่อ กฟส.กทบ. ทำการไลน์โหลดพื้นที่ดับไฟวงจร KTD04, 08 SAA09 บริเวณจุดตัด DDE จุด A, B, C แล้วเสร็จ						
20	แจ้ง HL ทำการตัด DDE จุด A วงจรบน SAA09 และ วงจรล่าง KTD04 (ตามผังแนบ) ออกทั้ง 3 เฟสได้						
21	เมื่อ HL ทำการตัด DDE จุด A วงจรบน SAA09 และ วงจรล่าง KTD04 ออกทั้ง 3 เฟสแล้วเสร็จ						
22	แจ้ง HL ทำการตัด DDE จุด B วงจรบน KTD01 (ตามผังแนบ) ออกทั้ง 3 เฟสได้						
23	เมื่อ HL ทำการตัด DDE จุด B วงจรบน KTD01 ออกทั้ง 3 เฟสแล้วเสร็จ						
24	แจ้ง HL ทำการตัด DDE จุด C วงจรบน KTD08 และวงจรล่าง KTD04 (ตามผังแนบ) ออกทั้ง 3 เฟสได้						
25	เมื่อ HL ทำการตัด DDE จุด C วงจรบน KTD08 และวงจรล่าง KTD04 ออกทั้ง 3 เฟสแล้วเสร็จ						
26	เมื่อ HL ทำการตัด DDE จุด A, B, C แล้วเสร็จ						
27	SAA03YB-01	"ON" Auto Reclose	"OFF" Auto Reclose		SAA	-	เบรกเกอร์ 115 เควี
28	ตรวจสอบเบรกเกอร์ KTD02YB-01 อยู่ตำแหน่ง "Open" และใบมีด KTD02YS01, 02 อยู่ตำแหน่ง "สับ" อยู่						
29	SAA03YB-01	สับ	ปลด		SAA	-	เบรกเกอร์ 115 เควี

ที่	รหัสอุปกรณ์	สภาพอุปกรณ์ ปกติก่อน ดำเนินการ	ดำเนินการ	เวลา	ผู้ดำเนินการ	ผู้สั่งการ	หมายเหตุ
30	SAA03YS-02	ลับ	ปลด		SAA	-	ใบมีด 115 เควี
31	SAA03YS-03	ลับ	ปลด		SAA	-	ใบมีด 115 เควี
32	KTD02YS-01	ลับ	ปลด		KTD	-	ใบมีด 115 เควี
33	KTD02YS-02	ลับ	ปลด		KTD	-	ใบมีด 115 เควี
34	แจ้ง กฟส.กทบ Test ไฟดับแล้วทำการ Short Ground จุด G1						
35	แจ้ง กฟส.กทบ Test ไฟดับแล้วทำการ Short Ground จุด G2						
36	แจ้ง กฟส.กทบ Test ไฟดับแล้วทำการ Short Ground จุด G3						
37	แจ้ง กฟส.กทบ Test ไฟดับแล้วทำการ Short Ground จุด G4						
38	แจ้ง กฟส.กทบ Test ไฟดับแล้วทำการ Short Ground จุด G5						
39	แจ้ง กฟส.กทบ Test ไฟดับแล้วทำการ Short Ground จุด G6						
40	แจ้งพื้นที่ไฟดับให้ผู้ควบคุมงาน รับทราบ						
41	แจ้งให้ผู้ควบคุมงานทำการ Test ไฟ ตรวจสอบไฟดับเรียบร้อยทุกจุด พร้อมลงใน WE SAFE เรียบร้อย						
42	KTD-TP1	"OLTC" Manual	"OLTC" Auto		KTD	-	-
43	KTD01VB-01	"OFF" Auto Reclose	"ON" Auto Reclose		KTD	-	-
44	KTD04VB-01	"OFF" Auto Reclose	"ON" Auto Reclose		KTD	-	-
45	KTD06VB-01	"OFF" Auto Reclose	"ON" Auto Reclose		KTD	-	-
46	KTD08VB-01	"OFF" Auto Reclose	"ON" Auto Reclose		KTD	-	-
47	SA1-KT6A	"OLTC" Manual	"OLTC" Auto		EGAT	-	-
48	SAA05VB-01	"OFF" Auto Reclose	"ON" Auto Reclose		SAA	-	-
49	SAA09VB-01	"OFF" Auto Reclose	"ON" Auto Reclose		SAA	-	-
50	แจ้ง กฟส.กทบ.ปฏิบัติงานได้						
สิ้นสุด Switching ช่วงเช้า							
51	เมื่อ กฟส.กทบ.แจ้งปฏิบัติงานแล้วเสร็จ						
52	KTD-TP1	"OLTC" Auto	"OLTC" Manual		KTD	-	-
53	KTD01VB-01	"ON" Auto Reclose	"OFF" Auto Reclose		KTD	-	-
54	KTD04VB-01	"ON" Auto Reclose	"OFF" Auto Reclose		KTD	-	-
55	KTD06VB-01	"ON" Auto Reclose	"OFF" Auto Reclose		KTD	-	-
56	KTD08VB-01	"ON" Auto Reclose	"OFF" Auto Reclose		KTD	-	-
57	SA1-KT6A	"OLTC" Auto	"OLTC" Manual		EGAT	-	-
58	SAA05VB-01	"ON" Auto Reclose	"OFF" Auto Reclose		SAA	-	-
59	SAA09VB-01	"ON" Auto Reclose	"OFF" Auto Reclose		SAA	-	-
60	แจ้ง กฟส.กทบ.ทำการปลด Short Ground จุด G1						
61	แจ้ง กฟส.กทบ.ทำการปลด Short Ground จุด G2						
62	แจ้ง กฟส.กทบ.ทำการปลด Short Ground จุด G3						
63	แจ้ง กฟส.กทบ.ทำการปลด Short Ground จุด G4						
64	แจ้ง กฟส.กทบ.ทำการปลด Short Ground จุด G5						
65	แจ้ง กฟส.กทบ.ทำการปลด Short Ground จุด G6						
66	KTD02YS-01	ปลด	ลับ		KTD	-	ใบมีด 115 เควี

ที่	รหัสอุปกรณ์	สภาพอุปกรณ์ ปกติก่อน ดำเนินการ	ดำเนินการ	เวลา	ผู้ดำเนินการ	ผู้สั่งการ	หมายเหตุ
67	KTD02YS-02	ปลด	สับ		KTD	-	ใบมีด 115 เควี
68	SAA03YS-02	ปลด	สับ		SAA	-	ใบมีด 115 เควี
69	SAA03YS-03	ปลด	สับ		SAA	-	ใบมีด 115 เควี
70	SAA03YB-01	ปลด	สับ คง "OFF" Auto Reclose		SAA	-	เบรกเกอร์ 115 เควี
71	SAA03YB-01	"OFF" Auto Reclose	"ON" Auto Reclose		SAA	-	เบรกเกอร์ 115 เควี
72	เมื่อพร้อมจ่ายไฟ						
73	แจ้ง HL ทำการเชื่อม DDE จุด A วงจรบน SAA09 และ วงจรล่าง KTD04 เข้าทั้ง 3 เฟสได้						
74	แจ้ง HL ทำการเชื่อม DDE จุด B วงจรบน KTD01 เข้าทั้ง 3 เฟสได้						
75	แจ้ง HL ทำการเชื่อม DDE จุด C วงจรบน KTD08 และวงจรล่าง KTD04 เข้าทั้ง 3 เฟสได้						
76	เมื่อ HL ทำการเชื่อม DDE จุด A,B,C เข้าทุกจุดแล้วเสร็จ						
77	KTD06S-02	ปลด	สับ		กทบ.	DIS	ปาก ช.วิรุฬราชบุรี
78	SAA06S-05	ปลด	สับ		กทบ.	DIS	บริษัทสยามพิตติ้ง
79	แจ้ง บริษัทสยามพิตติ้ง ทำการเอาโหลดเข้าได้						
80	แจ้ง กฟส.กทบ.ทำการปลดล๊อคคาน SF6 KTD08S-04,KTD02S-07,KTD06S-03						
81	ย้ายโหลด KTD04 บางส่วนกลับจาก SAA05						
82	KTD04S-05	ปลด,ล๊อคคาน	สับ		กทบ.	SCADA SF6	ปาก ช.วิรุฬราชบุรี
83	SAA05S-03	สับ	ปลด		กทบ.	SCADA SF6	สะพานลอยก่อนถึงอาปา
84	KTD-TP1	"OLTC" Manual	"OLTC" Auto		KTD	-	-
85	KTD01VB-01	"OFF" Auto Reclose	"ON" Auto Reclose		KTD	-	-
86	KTD04VB-01	"OFF" Auto Reclose	"ON" Auto Reclose		KTD	-	-
87	KTD06VB-01	"OFF" Auto Reclose	"ON" Auto Reclose		KTD	-	-
88	KTD08VB-01	"OFF" Auto Reclose	"ON" Auto Reclose		KTD	-	-
89	SA1-KT6A	"OLTC" Manual	"OLTC" Auto		EGAT	-	-
90	SAA05VB-01	"OFF" Auto Reclose	"ON" Auto Reclose		SAA	-	-
91	SAA09VB-01	"OFF" Auto Reclose	"ON" Auto Reclose		SAA	-	-
สิ้นสุด Switching ทั้งหมด							

แผนผังสถานะปัจจุบัน ก่อนการตัดไฟ ตั้งแต่ ปากซอยมาพิทักษ์ราษฎร์ จนถึง คลองแค (ด้านหน้า บริษัท สยามพิตติ้งส์ จำกัด) เพื่อให้ชุดงาน ผบ.กฟส.กทบ. ปฏิบัติงานปรับปรุงระบบไฟฟ้า บริเวณ ถนนนครราชสีมา 1 (ทิศทางไปสี่แยกอ้อมน้อย)

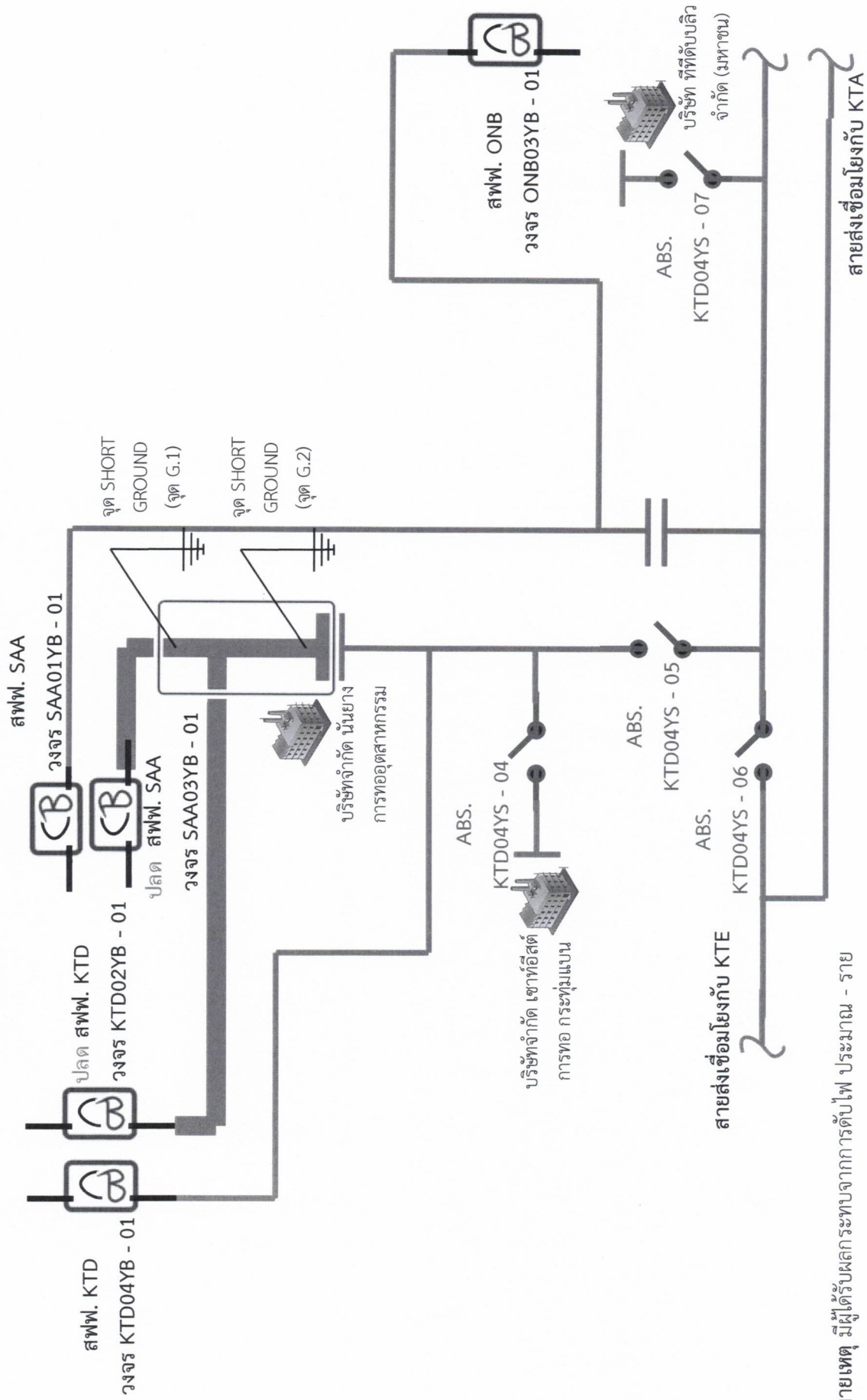
วันที่ปฏิบัติงาน คือ วันอาทิตย์ที่ 16 มิ.ค. 2568 เวลา 8.30 - 17.00 น.



หมายเหตุ มีผู้ได้รับผลกระทบจากการตัดไฟ ประมาณ - ราย

แผนผังสถานะปัจจุบัน หลังการตัดไฟ ตั้งแต่ ปากซอยมาพักข้าราชการ จนถึง คลองแค (ด้านหน้า บริษัท สยามฟิตติงส์ จำกัด) เพื่อให้ชุดงาน ผบ.กพ.ส.ทบ. ปฏิบัติงานปรับปรุงระบบไฟฟ้า บริเวณ ถนนเศรษฐกิจ 1 (ทิศทางไปสี่แยกอ้อมน้อย)

วันที่ปฏิบัติงาน คือ วันอาทิตย์ที่ 16 มี.ค. 2568 เวลา 8.30 - 17.00 น.

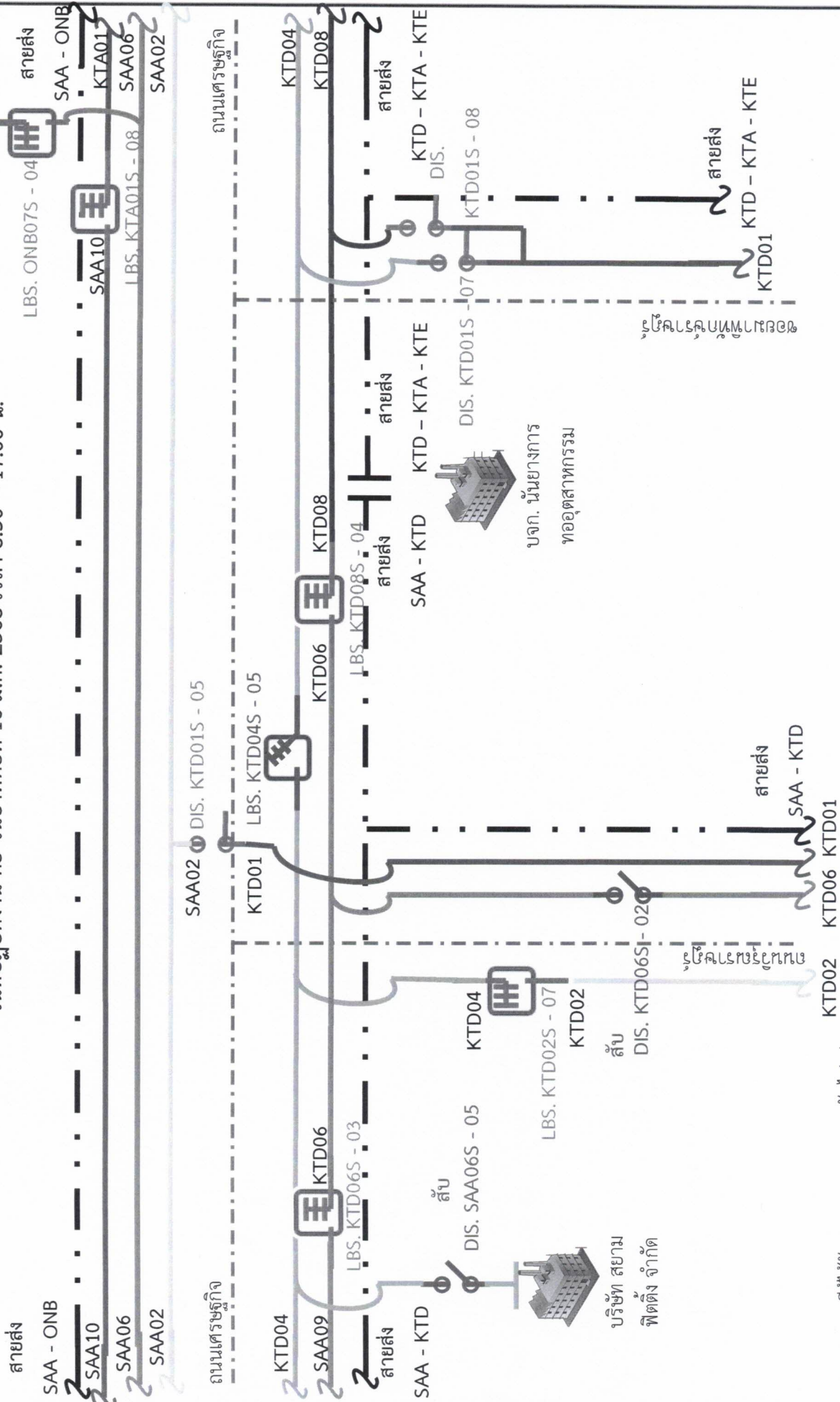


หมายเหตุ มีผู้ได้รับผลกระทบจากการตัดไฟ ประมาณ - ราย

แผนผังสถานะปัจจุบัน ก่อนการดับไฟ ตั้งแต่ ปากซอยมาพิทักษ์ราษฎร์ จนถึง คลองแค (ด้านหน้า บริษัท สยามฟิตเนส จำกัด)

เพื่อให้ชุดงาน ผบ.กฟส.ทบ. ปฏิบัติงานปรับปรุงระบบไฟฟ้า บริเวณ ถนนเศรษฐกิจ 1 (ทิศทางไปสี่แยกอ้อมน้อย)

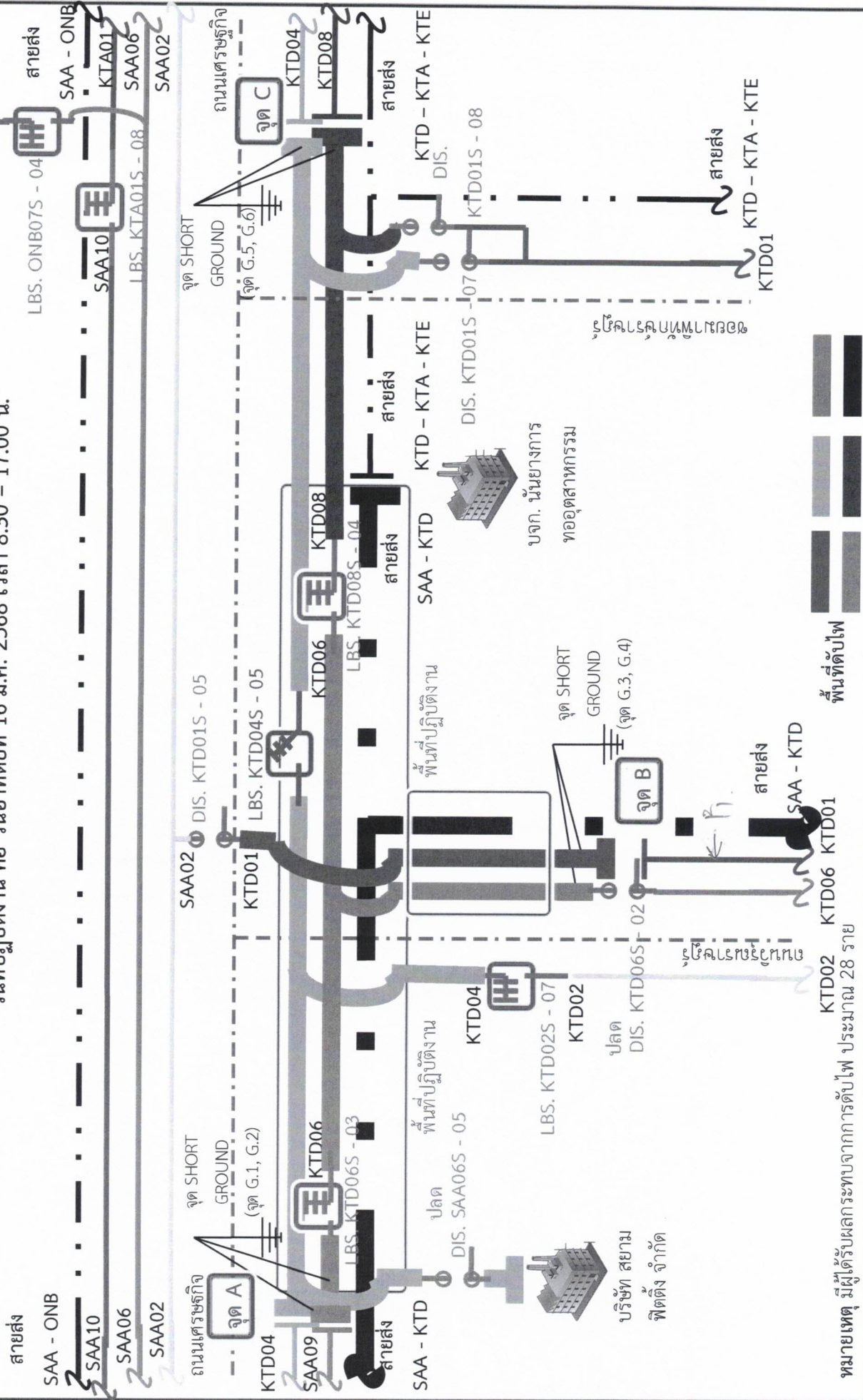
วันที่ปฏิบัติงาน คือ วันอาทิตย์ที่ 16 มิ.ค. 2568 เวลา 8.30 - 17.00 น.



หมายเหตุ มีผู้ได้รับผลกระทบจากการดับไฟ ประมาณ 28 ราย

แผนผังสถานะปัจจุบัน หลังการตัดไฟ ตั้งแต่ ปากซอยมาพิทักษ์ราษฎร์ จนถึง คลองแค (ด้านหน้า บริษัท สยามฟิตติ้ง จำกัด)
 เพื่อให้ชุดงาน ผบ.กพล.ททบ. ปฏิบัติงานปรับปรุงระบบไฟฟ้า บริเวณ ถนนเศรษฐกิจ 1 (ทิศทางไปสี่แยกอ้อมน้อย)

วันที่ปฏิบัติงาน คือ วันอาทิตย์ที่ 16 มิ.ค. 2568 เวลา 8.30 - 17.00 น.



หมายเหตุ มีผู้ได้รับผลกระทบจากการตัดไฟ ประมาณ 28 ราย

รายละเอียดรูปภาพประกอบคำอธิบายพื้นที่ หลังการตัดไฟ ตั้งแต่ ปากซอยมาพิทักษ์ราษฎร์ จนถึง คลองแค (ด้านหน้า บริษัท สยามฟิตติงส์ จำกัด)
เพื่อให้ชุดงาน ผบ.กฟส.กทบ. ปฏิบัติงานปรับปรุงระบบไฟฟ้า บริเวณ ถนนเศรษฐกิจ 1 (ทิศทางไปสี่แยกอ้อมน้อย)

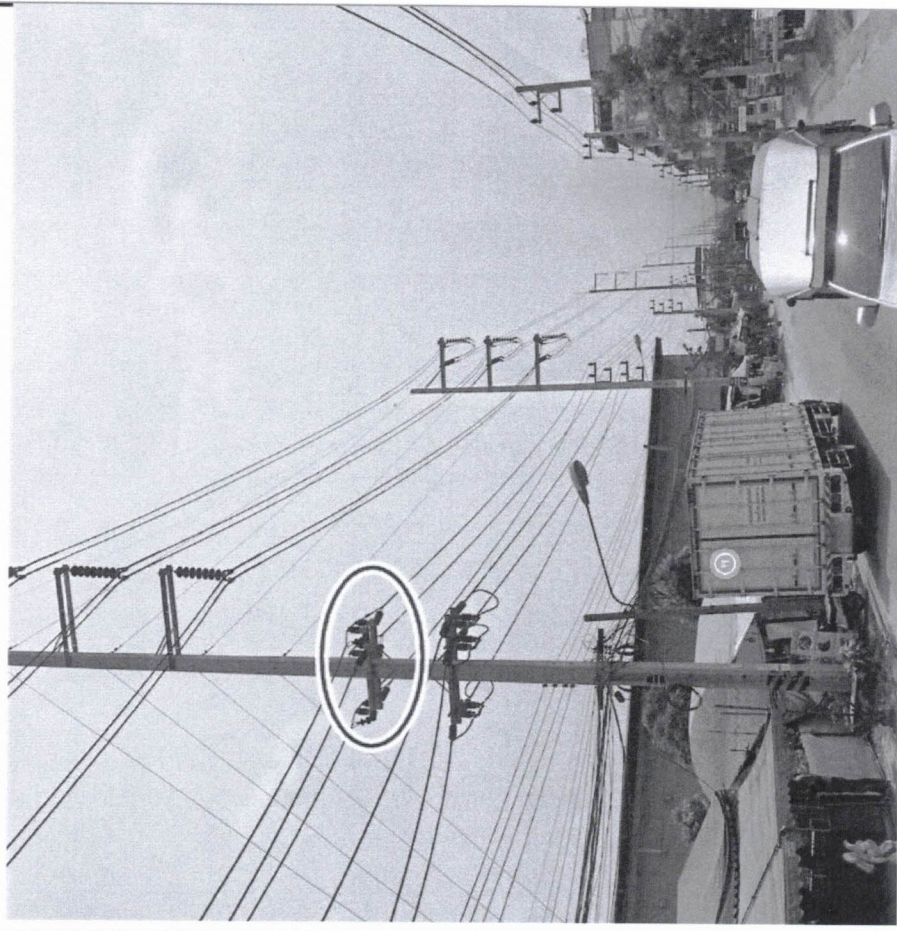
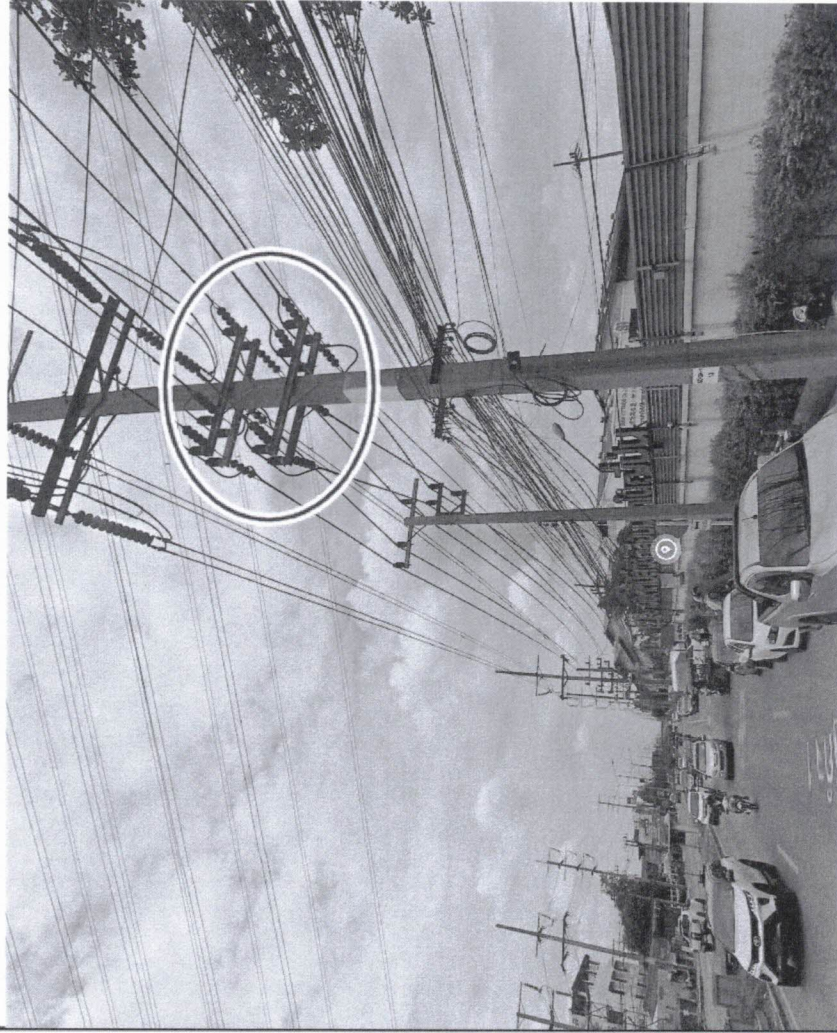
วันที่ปฏิบัติงาน คือ วันอาทิตย์ที่ 16 มี.ค. 2568 เวลา 8.30 – 17.00 น.

จุด A

ให้ชุดปฏิบัติงานขอท่อนปลดจุดเชื่อมสายแรงสูง ที่หัวเสา
DDE วงจรบน คือ วงจร SAA09 และที่หัวเสา DDE วงจร
ล่าง คือ วงจร KTD04

จุด B

ให้ชุดปฏิบัติงานขอท่อนปลดจุดเชื่อมสายแรงสูง ที่หัวเสา
DDE วงจรบน คือ วงจร KTD01



รายละเอียดรูปภาพประกอบคำอธิบายพื้นที่ หลังการตัดไฟ ตั้งแต่ ปากซอยมาพิทักษ์ราษฎร์ จนถึง คลองแค (ด้านหน้า บริษัท สยามฟิตติงส์ จำกัด) เพื่อให้ชุดงาน ผบ.ภพ.ส.ท.บ. ปฏิบัติงานปรับปรุงระบบไฟฟ้า บริเวณ ถนนเศรษฐกิจ 1 (ทิศทางไปสี่แยกอ้อมน้อย) วันที่ปฏิบัติงาน คือ วันอาทิตย์ที่ 16 มี.ค. 2568 เวลา 8.30 - 17.00 น.

จุด C

ให้ชุดปฏิบัติงานขอทึเลนปลดจุดเชื่อมสายแรงสูง ที่หัวเสา DDE วงจรบน คือ วงจร KTD08 และที่หัวเสา DDE วงจรล่าง คือ วงจร KTD04

