



การไฟฟ้าส่วนภูมิภาค
PROVINCIAL ELECTRICITY AUTHORITY

วิทยุขอตัดไฟ

เลขที่ ก.3.นฐ.(ปบ) 278 /2568 วันที่ 25 มีนาคม 2568
 ชื่อผู้รับ นายพิชิตพันธ์ พิชิตสุวรรณ ตำแหน่ง อก.ปบ.(ก3)
 ชื่อผู้ส่ง นายรัชพล ลิ้มสงวน ตำแหน่ง นทน.๑.รักษาการหนท.ผจก.กฟส.เมือง.นฐ

ด้วย กฟส.เมืองนครปฐม จะดำเนินการปรับปรุงระบบจำหน่าย สถานีไฟฟ้านครปฐม2 ตามแผนผังแนบ จำนวน 1 แผ่น ดังนี้

ที่	ฟีดเดอร์	วัน/เดือน/ปี	ตั้งแต่เวลา	ถึงเวลา	ลักษณะงานที่ปฏิบัติ/บริเวณ	จาก	ถึง	ผู้ควบคุมงาน
1	NPV05	27 มีนาคม 2568	08.30	17.00	ตัดจ่าย NPV05			นายชัยยศ โพธิ์ศรี

พื้นที่ที่มีผู้ใช้ไฟได้รับผลกระทบ(ไฟดับ) -
 ผู้ประสานงานการดับไฟ ชื่อ นายชัยยศ โพธิ์ศรี ตำแหน่ง หน.ปบ โทร. 084-6695431

- มีสายเคเบิลใยแก้วนำแสง 1.1 มีโอกาสชำรุด 1.2 ไม่มีโอกาสชำรุด
- / ไม่มีสายเคเบิลใยแก้วนำแสง
- / พิกัดพื้นที่ดับไฟ 3.1 เริ่มต้น Lat,Long :
3.2 สิ้นสุด Lat,Long :

(Signature)

(นายรัชพล ลิ้มสงวน)

ตำแหน่ง นทน.๑.รักษาการหนท.ผจก.กฟส.เมืองนครปฐม.

สำหรับแผนกควบคุมการจ่ายไฟ (ผคฟ.) กฟก.3
 เรียงน อก.ปบ.(ก3)

ผคฟ. พิจารณาแล้วเห็นควร

อนุมัติให้ดับไฟตามคำขอ 1 ฟีดเดอร์ NPV5 จาก DIS แขวง อินต๊ะ ถึง DIS ฝาก ช. ดน.๑๕=11ก๐
 ในวันที่ 27 มี.ค. 68 ตั้งแต่เวลา 08.30 น. ถึง 17.00 น. ตามใบสั่งทำสวิตซ์ซึ่งเลขที่ 527/2568
 อนุมัติให้ดับไฟตามคำขอ ฟีดเดอร์ จาก ถึง
 ในวันที่ ตั้งแต่เวลา น. ถึง น. ตามใบสั่งทำสวิตซ์ซึ่งเลขที่
 พนักงานศูนย์ฯ นาย พิชิต บุณย์ ประสานงานการขอตัดไฟกับ นาย ชัยยศ โพธิ์ศรี

สำหรับผู้อนุมัติ

ที่ ก.3 กปบ.(คฟ)
 เรียงน อก.สฟ.(ก3), อก.จว.(ก3), ผจก. กฟส. นครปฐม

อนุมัติ และแจ้ง จป. เพื่อตรวจสอบความปลอดภัย
 พร้อมทั้งลงข้อมูลแจ้งแผนดับไฟลงใน www.pea.co.th

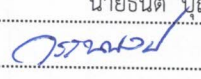
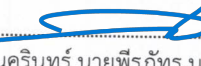
รูกงชา
 (ทงสารภักดี วงศ์บุญชก.)
 วตก 5 แทน ทว.คท.
 ขั้นตอนการสวิตซ์ซึ่ง 2 แผ่น
 แผนผังแนบ 2 แผ่น

ผจฟ. (สถานี)
 เพื่อทราบ และจัดพนักงานเข้าปฏิบัติงานร่วมกับศูนย์ฯ นครปฐม
 ตั้งแต่เวลา น. เป็นต้นไป จนกว่างานจะแล้วเสร็จ

(นายเลอพงศ์ แก่นจันทร์)

รก.ปบ.(ก3) ปฏิบัติงานแทน อก.ปบ.(ก3)

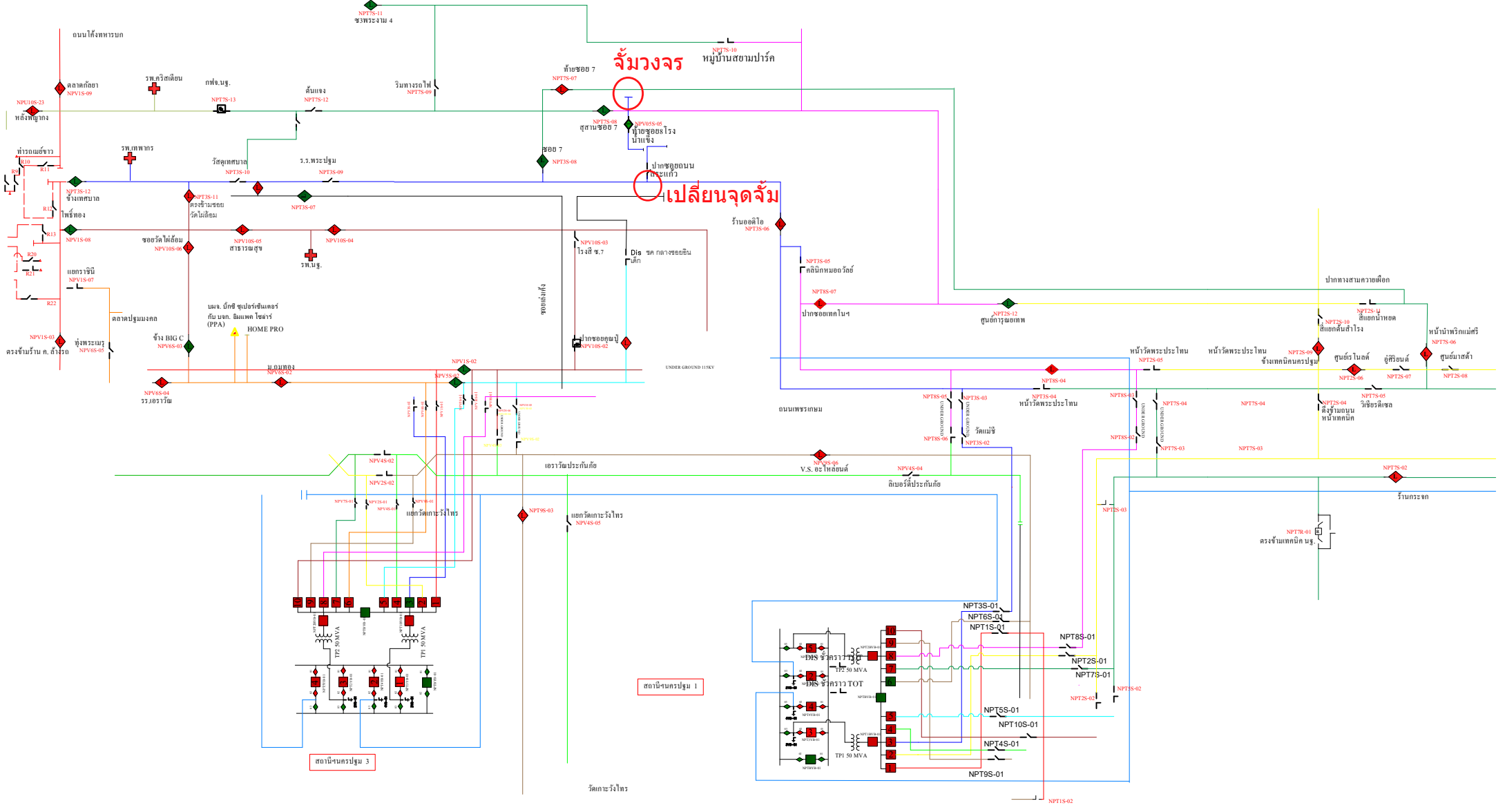
ใบสั่งทำสวิตชิง

1. สถานที่ทำงาน	บริเวณ ซอย8 ถนนสระแก้ว		
2. กำหนดวันที่ทำงาน	27 มี.ค. 68	ระหว่าง 08.30 น.	ถึง 17.00 น.
3. ผู้ขอทำงาน	กฟช.นธ.	งานที่ทำ	เช็คเฟสจ่ายไฟวงจรใหม่ NPV05 ตามใบขอปฏิบัติงาน 527/68
4. เตรียมการสวิตชิงโดย	นายธนิต บุญชู		วันที่ 26 มีนาคม 2568
5. ตรวจสอบสวิตชิงโดย			วันที่ 26 มีนาคม 2568
6. อนุมัติสวิตชิงโดย			วันที่ 26 มีนาคม 2568
7. สั่งทำสวิตชิงโดย	1. นายนครินทร์, นายพิรภัทร, นายขุนทอง, นายพนิต (กะ1 00.00 น. - 08.00 น.) 2. นส.สุภักษา, นส.พิชชา, นายณัฐกาญจน์, นายศักดิ์สิทธิ์, นายสามารถ (กะ2 08.00 น. - 16.00 น.) 3. นายศุภสวัสดิ์, นายอนุสรณ์, นายมโนช, นายวรรณพงษ์ (กะ3 16.00 น. - 24.00 น.)		

ที่	รหัสอุปกรณ์	สภาพอุปกรณ์ ปกติก่อน ดำเนินการ	ดำเนินการ	เวลา	ผู้ดำเนินการ	ผู้สั่งการ	หมายเหตุ
1	ตรวจสอบอุปกรณ์ป้องกันและอุปกรณ์ตัดตอนก่อนทำสวิตชิง						
2	ตรวจสอบ NPV05S-05 SF6 ท้ายช.8 โรงน้ำแข็ง อยู่ตำแหน่ง open และล็อกคาน						
3	NPT-TP1	"OLTC" Auto	"OLTC" Manual		NPT		- -
4	NPT-TP2	"OLTC" Auto	"OLTC" Manual		NPT		- -
5	NPT03VB-01	"ON" Auto Reclose	"OFF" Auto Reclose		NPT		- -
6	NPT07VB-01	"ON" Auto Reclose	"OFF" Auto Reclose		NPT		- -
7	NPT08VB-01	"ON" Auto Reclose	"OFF" Auto Reclose		NPT		- -
8	NPT09VB-01	"ON" Auto Reclose	"OFF" Auto Reclose		NPT		- -
9	NPV-TP1	"OLTC" Manual	"OLTC" Auto		NPV		- -
10	NPV04VB-01	"ON" Auto Reclose	"OFF" Auto Reclose		NPV		- -
11	NPV05VB-01	"ON" Auto Reclose	"OFF" Auto Reclose		NPV		- -
12	แจ้งกฟช.นธ.ให้ขอทไลน์ทำการจัม SF6 NPV05S-05 ท้ายซอย8 โรงน้ำแข็ง เข้าวงจร NPT07						
13	หลังจากขอทไลน์ทำการจัม SF6 NPV05S-05 ท้ายซอย8 โรงน้ำแข็ง เข้าวงจร NPT07 แล้วเสร็จ						
14	แจ้งกฟช.นธ.ให้ขอทไลน์ทำการเช็คเฟส NPV05S-05 SF6 ท้ายซอย8 โรงน้ำแข็ง						
15	หลังจากเช็คเฟสแล้ว เฟสตรง						
16	- ย้ายโหลด NPT03 บางส่วนไปจ่ายจาก NPT07						
17	NPTBVB-01	ปลด	สับ		NPT		- ขนานบัส
18	NPV05S-05	ปลด	สับ		นธ.		SF6 ท้ายซอย8 โรงน้ำแข็ง
19	Disชด.ถนนสระแก้ว	สับ	ปลด(ใช้โหลดบัสเตอร์)		นธ.		Dis ปากซอยถนนสระแก้ว
20	NPTBVB-01	สับ	ปลด		NPT		- ขนานบัส
21	เมื่อขอทไลน์ พร้อมเปลี่ยนจัม ดิสชั่วคราว ปากซอยถนนสระแก้ว มาเข้าวงจรNPV05						
22	- จ่ายไฟไลน์ใหม่ NPV05						
23	Disชด.กลางซอยอินเด็ก	ปลด	สับ		นธ.		
24	แจ้งกฟช.นธ.ให้ขอทไลน์ทำการเปลี่ยนจัม DISชด.ปากช.ถนนสระแก้ว มาจัมไลน์ NPV05 วงจรใหม่ ตามผังแนบ						
25	หลังจากกฟช.นธ.ให้ขอทไลน์ทำการเปลี่ยนจัม DISชด.ปากช.ถนนสระแก้ว มาจัมไลน์ NPV05 วงจรใหม่แล้วเสร็จ						
26	แจ้งกฟช.นธ.ให้ขอทไลน์ทำการเช็คเฟสที่ DISชด.ปากช.ถนนสระแก้ว						
27	หลังจากเช็คเฟสแล้ว เฟสตรง						
28	- ตัดจ่ายไลน์ NPT07 บางส่วนมาจ่ายจาก NPV05						

ที่	รหัสอุปกรณ์	สภาพอุปกรณ์ ปกติก่อน ดำเนินการ	ดำเนินการ	เวลา	ผู้ดำเนินการ	ผู้สั่งการ	หมายเหตุ
29	NPV04S-06	ปลด	สับ		นฐ.		SF6 หลังวัดเกาะวังไทร
30	Disชด.ถนนสระแก้ว	ปลด	สับ		นฐ.		Dis ปากซอยถนนสระแก้ว
31	NPT07S-06	สับ	ปลด		นฐ.	scada	SF6 รัานน้ำพริกแม่ศรี
32	NPV04S-06	สับ	ปลด, ล็อคคาน		นฐ.		SF6 หลังวัดเกาะวังไทร
33	NPT-TP1	"OLTC" Manual	"OLTC" Auto		NPT		- -
34	NPT-TP2	"OLTC" Manual	"OLTC" Auto		NPT		- -
35	NPT03VB-01	"OFF" Auto Reclose	"ON" Auto Reclose		NPT		- -
36	NPT07VB-01	"OFF" Auto Reclose	"ON" Auto Reclose		NPT		- -
37	NPT08VB-01	"OFF" Auto Reclose	"ON" Auto Reclose		NPT		- -
38	NPT09VB-01	"OFF" Auto Reclose	"ON" Auto Reclose		NPT		- -
39	NPV-TP1	"OLTC" Manual	"OLTC" Auto		NPV		- -
40	NPV04VB-01	"ON" Auto Reclose	"OFF" Auto Reclose		NPV		- -
41	NPV05VB-01	"ON" Auto Reclose	"OFF" Auto Reclose		NPV		- -
สิ้นสุด Switching ทั้งหมด							

ก่อนดำเนินการ



หลังดำเนินการ

