



การไฟฟ้าส่วนภูมิภาค
PROVINCIAL ELECTRICITY AUTHORITY

Switching Deadline

15 ก.พ. 67

วิทยุขอตัดไฟ

เลขที่	วันที่
ชื่อผู้รับ นายพัทธนันท์ พงษ์สุวรรณชล	ตำแหน่ง อ.ก.ป.บ.(ก3)
ชื่อผู้ส่ง นายสันติ ไชยะอาด	ตำแหน่ง ท.ค.พ.

ด้วย ก.ป.บ.(ก3) จะดำเนินการ ตัดจ่าย สถานีฯ นครปฐม 4 ตามแผนผังสังเขปแนบ จำนวน - แผ่น ดังนี้

ที่	วงจร/หม้อแปลง	วัน/เดือน/ปี	ตั้งแต่เวลา	ถึงเวลา	ลักษณะงานที่ปฏิบัติและบริเวณ	จาก	ถึง
1	สถานีฯ นครปฐม 4	16 ก.พ. 67	08.00 น.	16.00 น.	ตัดจ่าย สถานีฯ นครปฐม 4	-	-

พื้นที่ที่มีผู้ใช้ไฟได้รับผลกระทบ(ไฟดับ).....

ผู้ประสานงานการดับไฟ ชื่อ นายสิทธิชัย หอระตะ ตำแหน่ง ช.ค.พ โทร 089-8924562

- มีสายเคเบิลใยแก้วนำแสง 1.1 มีโอกาสชำรุด 1.2 ไม่มีโอกาสชำรุด
- ไม่มีสายเคเบิลใยแก้วนำแสง

สำหรับแผนกควบคุมการจ่ายไฟ (ค.ค.พ.) กพก.3

เรียน อ.ก.ป.บ.(ก.3)

ค.ค.พ. พิจารณาแล้วเห็นควร

อนุมัติให้ดับไฟตามคำขอข้อ 1 วงจร/หม้อแปลง NPH จาก - ถึง -
ในวันที่ 16 ก.พ. 67 ตั้งแต่เวลา 8.00 น. ถึง 16.00 น. ตามใบสั่งทำสวิชชิงเลขที่ 259/2567

อนุมัติให้ดับไฟตามคำขอข้อ วงจร/หม้อแปลง จาก ถึง
ในวันที่ ตั้งแต่เวลา น. ถึง น. ตามใบสั่งทำสวิชชิงเลขที่

อนุมัติให้ดับไฟตามคำขอข้อ วงจร/หม้อแปลง จาก ถึง
ในวันที่ ตั้งแต่เวลา น. ถึง น. ตามใบสั่งทำสวิชชิงเลขที่

พนักงานศูนย์ฯ นาย สันติ ไชยะอาด ประสานงานการขอตัดไฟกับ นายสิทธิชัย หอระตะ

16 ก.พ. 67

(นายสันติ ไชยะอาด)
ว.ค.6 ปฏิบัติงานแทน ช.ค.พ.

สำหรับผู้อนุมัติ

ที่ ก3 ก.ป.บ.(ค.พ)

เรียน ผ.จก. กพก. 45

ขั้นตอนการสวิชชิง 4 แผ่น

แผนผังแนบ 2 แผ่น

ผ.จก. 2 (สถานีฯ NPH)

เพื่อทราบ และจัดพนักงานเข้าปฏิบัติงานร่วมกับศูนย์ฯ นครปฐม
ตั้งแต่เวลา 7.30 น. เป็นต้นไป จนกว่างานจะแล้วเสร็จ

อนุมัติ และดำเนินการในส่วนที่เกี่ยวข้องต่อไป



(นายเลอพงศ์ แก่นจันทร์)

ร.ก.ป.บ.(ก3) ปฏิบัติงานแทน อ.ก.ป.บ.(ก3)

(นายเลอพงศ์ แก่นจันทร์)

ร.ก.ป.บ.(ก3) ปฏิบัติงานแทน อ.ก.ป.บ.(ก3)

ใบสั่งทำสวิตชิง

1. สถานที่ทำงาน สถานีฯ นครปฐม 4 (ชั่วคราว)
2. กำหนดวันที่ทำงาน 16 ก.พ. 67 ระหว่าง 08.00 น. ถึง 16.00 น.
3. ผู้ขอทำงาน กบบ.(ก.3) งานที่ทำ ตัดจ่ายไฟสถานีฯ นครปฐม 4 (ชั่วคราว) ตามใบขอปฏิบัติงาน 259/2567
4. เตรียมการสวิตชิงโดย นายวัฒนา สามศรีโพธิ์แก้ว วันที่ 12 กุมภาพันธ์ 2567
5. ตรวจสอบสวิตชิงโดย  วันที่ 12 กุมภาพันธ์ 2567
6. อนุมัติสวิตชิงโดย  วันที่ 12 กุมภาพันธ์ 2567
7. สั่งทำสวิตชิงโดย
 1. นายนครินทร์,น.ส.พชญา,นายณัฐกาญจน์,นายสุธี,นายสามารถ (กะ1 00.00 น. - 08.00 น.)
 2. นายจิรวัดน์,นายวัฒนา,นายพิชชา,นายวีระวัชร,นายอมร (กะ2 08.00 น. - 16.00 น.)
 3. นายพีรภัทร,น.ส.สุภัสชา,นายขุนทอง,นายศักดิ์สิทธิ์,นายพนิต (กะ3 16.00 น. - 24.00 น.)

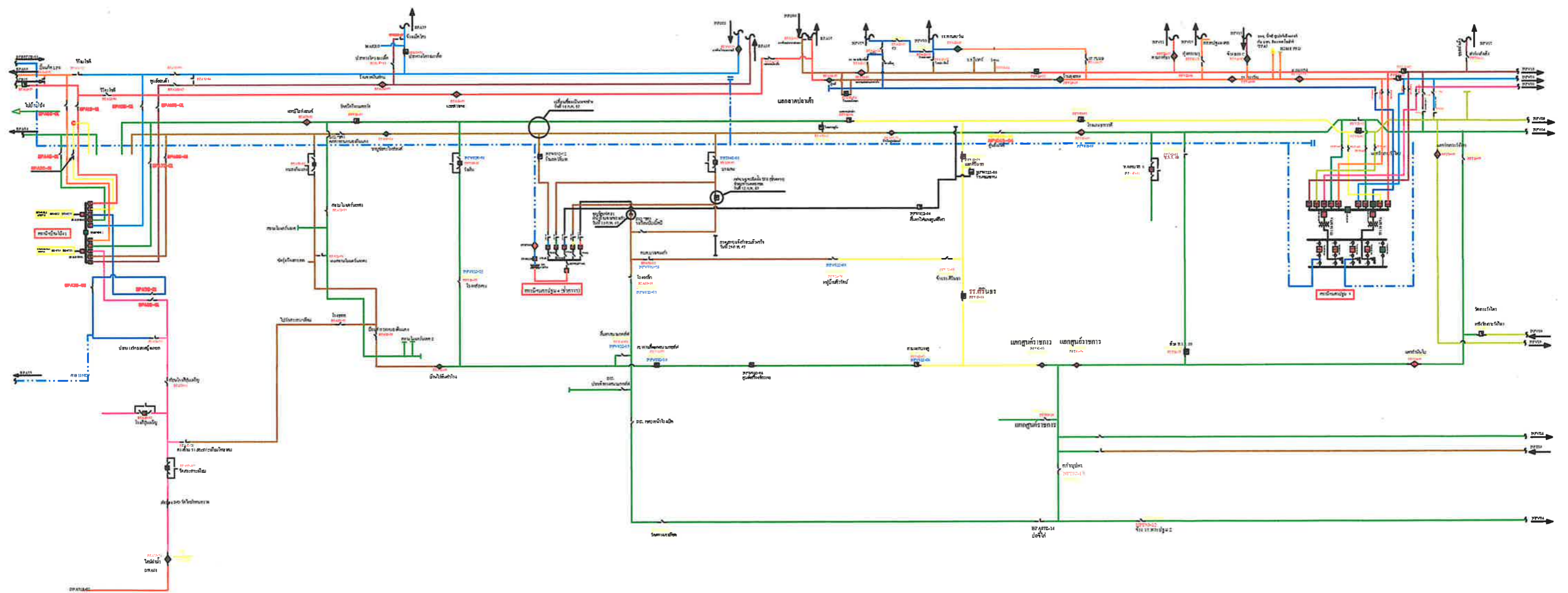
ที่	รหัสอุปกรณ์	สภาพอุปกรณ์ ปกติก่อน ดำเนินการ	ดำเนินการ	เวลา	ผู้ดำเนินการ	ผู้สั่งการ	หมายเหตุ
1	ตรวจสอบอุปกรณ์ป้องกันและตัดตอน ก่อนทำการสวิตชิง						
2	ตรวจสอบใบมีด 115 เควี NPW01YS-01 อยู่สถานะ "OPEN"						
3	ตรวจสอบเบรกเกอร์ 115 เควี NPW01YB-01 อยู่สถานะ "OPEN"						
4	ตรวจสอบ SW.GROUND 22 KV "INCOMING" NPW1BVG-01 อยู่สถานะ "OPEN"						
5	ตรวจสอบ SW.GROUND 22 KV "OUTGOING" NPW01, 02, 03, 04, 05VG-01 อยู่สถานะ "OPEN"						
6	ตรวจสอบใบมีด 22 เควี "INCOMING" NPW1BVS-01 อยู่สถานะ "CLOSE"						
7	ตรวจสอบใบมีด 22 เควี "OUTGOING" NPW01, 02, 03, 04, 05VS-01 อยู่สถานะ "CLOSE"						
8	ตรวจสอบเบรกเกอร์ 22 เควี "INCOMING" NPW1BVB-01 อยู่สถานะ "OPEN"						
9	ตรวจสอบเบรกเกอร์ 22 เควี "OUTGOING" NPW01, 02, 03, 04, 05VS-01 อยู่สถานะ "OPEN"						
10	ตรวจสอบ DIS POTHEAD NPW01, 02, 03, 04, 05 อยู่สถานะ "ปลดออกจากกันทั้งสามเฟส"						
11	NPV04YB-01	"ON" Auto Reclose	"OFF" Auto Reclose		NPV		-
12	BPC01YB-01	"ON" Auto Reclose	"OFF" Auto Reclose		BPC		-
13	NPW01YS-01	ปลด	ล๊اب		NPW		- ใบมีด 115 เควี
14	NPW01YB-01	ปลด	ล๊اب		NPW		- เบรกเกอร์ 115 เควี
15	NPW1BVB-01	ปลด	ล๊اب		NPW		- INCOMING
16	ปรับแรงดันหม้อแปลง NPW-TP1 ให้อยู่ที่ 22.7 เควี						
17	เมื่อพร้อมเช็คเฟสและเชื่อม DDE บริเวณหน้าร้านขายของเก่า NPW01						
18	BPA09R-02	Normal	Nonreclosing,GND		นฐ		R บางแฉม
19	NPW01S-01	ปลด	ล๊اب		นฐ		DIS POT HEAD F.1
20	NPW01VB-01	ปลด	ล๊اب คง OFF Auto Reclose		NPW		CB
21	แจ้ง HOTLINE ดำเนินการเช็คเฟส NPW01 ที่ DDE หน้าร้านขายของเก่า						
22	หลังจาก HOTLINE ดำเนินการเช็คเฟส NPW01 ตรงกัน แล้วเสร็จ						
23	NPW01VB-01	ล๊اب	ปลด		NPW		CB
24	NPW01S-01	ล๊اب	ปลด		นฐ		DIS POT HEAD F.1

ที่	รหัสอุปกรณ์	สภาพอุปกรณ์ ปกติก่อน ดำเนินการ	ดำเนินการ	เวลา	ผู้ดำเนินการ	ผู้สั่งการ	หมายเหตุ
25	แจ้ง HOTLINE ดำเนินการเชื่อม DDE บริเวณหน้าร้านขายของเก่า NPW01 เข้ากันทั้งสามเฟส						
26	เมื่อ HOTLINE ดำเนินการเชื่อม DDE บริเวณหน้าร้านขายของเก่า NPW01 เข้ากันทั้งสามเฟส แล้วเสร็จ						
27	เมื่อพร้อมเปลี่ยนจุดเชื่อมจากวงจรถบน (NPV07) ไปเชื่อมวงจรถล่าง (BPA07) และเช็คเฟสที่ NPW05S-02 (SF6 ร้านอโต้บาย)						
28	NPV07VB-01	"ON" Auto Reclose	"OFF" Auto Reclose		NPV		CB
29	BPA07VB-01	"ON" Auto Reclose	"OFF" Auto Reclose		BPA		CB
30	NPW05S-01	ปลด	ล๊ับ		นฐ		DIS POT HEAD F.5
31	NPW05VB-01	ปลด	ล๊ับ คง OFF Auto Reclose		NPW		CB
32	NPW05S-02	ล๊ับ	ปลด, ล็อคคาน		นฐ		SF6 ร้านอโต้บาย
33	แจ้ง HOTLINE เปลี่ยนจุดเชื่อมจากวงจรถบน (NPV07) ไปเชื่อมวงจรถล่าง (BPA07)						
34	เมื่อ HOTLINE เปลี่ยนจุดเชื่อมจากวงจรถบน (NPV07) ไปเชื่อมวงจรถล่าง (BPA07) แล้วเสร็จ						
35	แจ้ง HOTLINE ดำเนินการเช็คเฟส NPW05 ที่ NPW05S-02 (SF6 ร้านอโต้บาย)						
36	หลังจาก HOTLINE ดำเนินการเช็คเฟส NPW05 ที่ NPW05S-02 (SF6 ร้านอโต้บาย) ตรงกัน แล้วเสร็จ						
37	เมื่อพร้อมตัดจ่ายสถานีฯ นครปฐม 4 ชั่วโมง (ใหม่)						
38	NPW-TP1	"OLTC" Auto	"OLTC" Manual		NPW		-
39	NPV-TP1	"OLTC" Auto	"OLTC" Manual		NPV		-
40	NPV-TP2	"OLTC" Auto	"OLTC" Manual		NPV		-
41	NPV02VB-01	"ON" Auto Reclose	"OFF" Auto Reclose		NPV		-
42	BPA-KT1A//2A	"OLTC" Auto	"OLTC" Manual		EGAT		-
43	BPA07R-01	Normal	Nonreclosing		นฐ		R ว่างเย็น
44	NPW01S-01	ปลด	ล๊ับ		นฐ		DIS POT HEAD F.1
45	NPW02S-01	ปลด	ล๊ับ		นฐ		DIS POT HEAD F.2
46	NPW03S-01	ปลด	ล๊ับ		นฐ		DIS POT HEAD F.3
47	NPW04S-01	ปลด	ล๊ับ		นฐ		DIS POT HEAD F.4
48	จ่ายไฟ NPW05						
49	NPW05S-02	ปลด, ล็อคคาน	ล๊ับ		นฐ		SF6 ร้านอโต้บาย
50	BPA07S-05	ล๊ับ	ปลด, ล็อคคาน		นฐ		SF6 วัดศรีอริยะเมตตารับ
51	BPA07S-11	ปลด, ล็อคคาน	ล๊ับ		นฐ		SF6 สามแยกบางคู
52	NPV02S-06	ล๊ับ	ปลด, ล็อคคาน		นฐ		SF6 รร. สิรินคร
53	จ่ายไฟ NPW02						
54	NPW02VB-01	ปลด	ล๊ับ คง OFF Auto Reclose		NPW		CB
55	SF6 ชค. NPW02	ล๊ับ	ปลด, ล็อคคาน		นฐ		SF6 ชค. หัวสะพานคลองชล

ที่	รหัสอุปกรณ์	สภาพอุปกรณ์ ปกติก่อน ดำเนินการ	ดำเนินการ	เวลา	ผู้ดำเนินการ	ผู้สั่งการ	หมายเหตุ
56	จ่ายไฟ NPW01						
57	NPW01VB-01	ปลด	สับ คง OFF Auto Reclose		NPW		CB
58	DIS ชค. NPW01	สับ	ปลด(ใช้โหลดบัสเตอร์)		นฐ		DIS วงเวียนบับเบิ้ลบี
59	BPA07S-12	ปลด	สับ		นฐ		DIS โรงเหล็ก
60	BPA07S-09	สับ	ปลด(ใช้โหลดบัสเตอร์)		นฐ		DIS สี่แยกสนามกอล์ฟ
61	จ่ายไฟ NPW03						
62	NPW03VB-01	ปลด	สับ คง OFF Auto Reclose		NPW		CB
63	NPW03S-02	ปลด, ล็อคคาน	สับ		นฐ		SF6 สี่แยกไฟแดงศูนย์กีฬา
64	NPW02S-05	ปลด, ล็อคคาน	สับ		นฐ		SF6 รัานอมเขซอน
65	NPV02S-04	สับ	ปลด, ล็อคคาน		นฐ		SF6 แยกสิรินธร
66	จ่ายไฟ NPW04						
67	ทำการ Bypass Recloser BPA09R-02 (บางเขม)						
68	DIS Bypass	ปลด	สับ		นฐ		DIS Bypass BPA09R-02 (บางเขม)
69	BPA09R-02	สับ	ปลด		นฐ	SCADA	R บางเขม
70	SW Source+load	สับ	ปลด		นฐ		DIS SW Source+load BPA09R-02 (บางเขม)
71	NPW04VB-01	ปลด	สับ คง OFF Auto Reclose		NPW		CB
72	BPA09S-05	สับ	ปลด		นฐ	SCADA	SF6 ข้างโรงปูนซีเมนต์
73	NPW-TP1	"OLTC" Manual	"OLTC" Auto		NPW		-
74	NPW01VB-01	"OFF" Auto Reclose	"ON" Auto Reclose		NPW		-
75	NPW02VB-01	"OFF" Auto Reclose	"ON" Auto Reclose		NPW		-
76	NPW03VB-01	"OFF" Auto Reclose	"ON" Auto Reclose		NPW		-
77	NPW04VB-01	"OFF" Auto Reclose	"ON" Auto Reclose		NPW		-
78	NPW05VB-01	"OFF" Auto Reclose	"ON" Auto Reclose		NPW		-
79	NPV-TP1	"OLTC" Manual	"OLTC" Auto		NPV		-
80	NPV-TP2	"OLTC" Manual	"OLTC" Auto		NPV		-
81	NPV02VB-01	"OFF" Auto Reclose	"ON" Auto Reclose		NPV		-
82	NPV07VB-01	"OFF" Auto Reclose	"ON" Auto Reclose		NPV		-
83	BPA-KT1A//2A	"OLTC" Manual	"OLTC" Auto		EGAT		-
84	BPA07VB-01	"OFF" Auto Reclose	"ON" Auto Reclose		BPA		-

ที่	รหัสอุปกรณ์	สภาพอุปกรณ์ ปกติก่อน ดำเนินการ	ดำเนินการ	เวลา	ผู้ดำเนินการ	ผู้สั่งการ	หมายเหตุ	
85	BPA07R-01	Nonreclosing	Normal		นฐ		R	วังเย็น
86	NPV04YB-01	"OFF" Auto Reclose	"ON" Auto Reclose		NPV		-	
87	BPC01YB-01	"OFF" Auto Reclose	"ON" Auto Reclose		BPC		-	
<u>สิ้นสุด Switching ทั้งหมด</u>								

แผนผังแสดงสภาพการจ่ายไฟปัจจุบันบริเวณพื้นที่ฝั่งศูนย์ราชการจังหวัดนครปฐม แยกศิริธร แยกบางแถม และแยกวงเวียน พื้นที่ กฟจ.นครปฐม (ก่อนจ่ายไฟวันที่ 16 ก.พ. 67)



แผนผังแสดงสภาพการจ่ายไฟฟ้าปัจจุบันบริเวณพื้นที่ฝั่งศูนย์ราชการจังหวัดนครปฐม แยกสิริธร แยกบางแจม และแยกวังเย็น พื้นที่ กฟจ.นครปฐม (หลังจ่ายไฟวันที่ 16 ก.พ. 67)

