



การไฟฟ้าส่วนภูมิภาค

PROVINCIAL ELECTRICITY AUTHORITY

เลขที่ ก.๓ นญช. ๑๖๘./๒๕๖๗

ชื่อผู้รับ นายพัทธนันท์ พิชิตสุวรรณชล

ชื่อผู้ส่ง นายสำเริง แก้วเรือง

วันที่ ๒๘ มี.ค. ๒๕๖๗

ตำแหน่ง อก.ปบ.(ก.๓)

ตำแหน่ง หน.กป.กฟส.อ.นญช.(รักษาการแทนผจก.กฟส.อ.นญช.)

ด้วยการไฟฟ้า กฟส.อ.นญช. ขอตัดกระแสไฟฟ้าเพื่อดำเนินการก่อสร้างปรับปรุงระบบจำหน่าย (บ้านโค้งบ่อแร่-ตลาดหนองหญ้าไซ)

P-TDD๐๒.๓-I-NYCIA ๐๐๑๐ วงจร DAA๐๒ สถานีไฟฟ้าตำบลช้าง ตามแผนผังสังเขปแนบ จำนวน ๑. แผ่น ดังนี้

ที่	พิดเตอร์	วัน/เดือน/ปี	ตั้งแต่ เวลา	ถึงเวลา	ลักษณะงานที่ปฏิบัติ/บริเวณ	จาก	ถึง	ผู้ควบคุมงาน	
๑.	LWA๐๓	๒๘ มี.ค. ๒๕๖๗ ๓๐ มี.ค. ๒๕๖๗	๐๘.๓๐ น.	๑๗.๐๐ น.	ถนนเสาไฟฟ้าแรงสูง	วงจร พิดเตอร์ ๓ สถานีเสาขวัญ LWA๐๓	สวิตช์โหมด ชั่วคราวบ้าน คันหนอง วงจรLWA๐๓ สถานีเสาขวัญ	สวิตช์โหมด ชั่วคราวแยก ตอนสำโรง วงจรLWA๐๓ สถานีเสาขวัญ	นาย สำเริง แก้วเรือง

พื้นที่ที่มีผู้ใช้ไฟได้รับผลกระทบ(ไฟดับ).....

ผู้ประสานงานการดับไฟ ชื่อ นายสำเริง แก้วเรือง ตำแหน่ง หน.กป. โทร. ๐๘๐-๒๖๔๓๐๐๓

พื้นที่ ที่ขอตัดไฟปฏิบัติงานมีสายเคเบิลใยแก้วนำแสงของ กฟก. (หากมีโอกาสชำรุด ผศ.กรส.(ก.๓) จะไปตรวจสอบก่อนปฏิบัติงาน)

๑. มีสายเคเบิลใยแก้วนำแสง ๑.๑ มีโอกาสชำรุด ๑.๒ ไม่มีโอกาสชำรุด

๒. ไม่มีสายเคเบิลใยแก้วนำแสง

(นายสำเริง แก้วเรือง)
ตำแหน่ง หน.กป.รักษาการแทน
ผจก.กฟส.อ.หนองหญ้าไซ

สำหรับแผนควบคุมการจ่ายไฟ (ผคฟ.) กฟก.๓

เรียน อก.ปบ.(ก.๓)

ผคฟ. พิจารณาแล้วเห็นควร

อนุมัติให้ดับไฟตามคำขอข้อ 1 พิดเตอร์ LWA๐๓ จาก ป.๕๕๖ บ้านดินแดง ถึง ป.๕๖๖ (แยกดินแดง) ไร่

ในวันที่ 29 มี.ค. ๒๕๖๗ ตั้งแต่เวลา ๐๘.๓๐ น. ถึง 17.๐๐ น. ตามใบสั่งทำสวิตซ์เลขที่ 490/๐7

อนุมัติให้ดับไฟตามคำขอข้อ..... พิดเตอร์..... จาก..... ถึง.....

ในวันที่..... ตั้งแต่เวลา..... น. ถึง..... น. ตามใบสั่งทำสวิตซ์เลขที่.....

พนักงานศูนย์ฯ นาย วิวัฒน์ เสมอประสานงานการขอตัดไฟกับ นาย สำเริง แก้วเรือง

(นาย วิวัฒน์ เสมอประสานงาน)

วศก-5 ๖ทน ๒๕๖-คพ.

ขั้นตอนการสวิตซ์ ๒ แผ่น

แผนผังแนบ 1 แผ่น

ผจก. (สถานี.....)

เพื่อทราบ และจัดพนักงานเข้าปฏิบัติงานร่วมกับศูนย์ฯ นครปฐม
ตั้งแต่เวลา..... น. เป็นต้นไป จนกว่างานจะแล้วเสร็จ

สำหรับผู้อนุมัติ

ที่ ก.๓ กปบ.(คฟ.)

เรียน ผจก. กฟส. นญช.

อก.บช.(ก.๓),

อก.วว.(ก.๓)

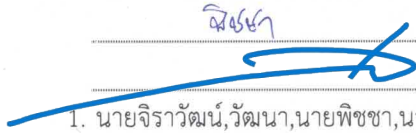
อนุมัติ และแจ้ง จป. เพื่อตรวจสอบความปลอดภัย

พร้อมทั้งลงข้อมูลแจ้งแผนดับไฟลงใน www.pea.co.th

(นายเลอพงศ์ แก่นจันทร์)

รก.ปบ.(ก3) ปฏิบัติงานแทน อก.ปบ.(ก3)

ใบสั่งทำสวิตชิง

- | | | | |
|------------------------|---|----------|--|
| 1. สถานที่ทำงาน | บ้านคันทนง ถึง แยกดอนสำโรง | | |
| 2. กำหนดวันที่ทำงาน | 29,30 มี.ค. 67 | ระหว่าง | 08.30 น. ถึง 17.00 น. |
| 3. ผู้ขอทำงาน | กฟส.นญช. | งานที่ทำ | ถอดเสาไฟฟ้าแรงสูง ตามใบขอปฏิบัติงาน 480/2567 |
| 4. เตรียมการสวิตชิงโดย | นายวิรัชร์ เสมามิ่ง | | วันที่ 28 มีนาคม 2567 |
| 5. ตรวจสอบสวิตชิงโดย |  | | วันที่ 28 มีนาคม 2567 |
| 6. อนุมัติสวิตชิงโดย | | | วันที่ 28 มีนาคม 2567 |
| 7. สั่งทำสวิตชิงโดย | 1. นายจิราวัฒน์, วัฒนา, นายพิชชา, นายวิรัชร์, นายอมร (กะ1 00.00 น. - 08.00 น.)
2. นายนครินทร์, น.ส.พิชยา, นายณัฐกาญจน์, นายสุธี, นายสามารถ (กะ2 08.00 น. - 16.00 น.)
3. นายศุภสวัสดิ์, นายอนุสรณ์, นายธนิต, นายวรรณพงษ์, นายมนโอช (กะ3 16.00 น. - 24.00 น.) | | |

ที่	รหัสอุปกรณ์	สภาพอุปกรณ์ ปกติก่อน ดำเนินการ	ดำเนินการ	เวลา	ผู้ดำเนินการ	ผู้สั่งการ	หมายเหตุ
1	ตรวจสอบสถานะอุปกรณ์ป้องกันและตัดตอนก่อนดำเนินการ						
	ดับไฟช่วงเช้า และจ่ายไฟกลับช่วงเย็น						
2	DAA-TP1	"OLTC" Auto	"OLTC" Manual		DAA		
3	DAA-TP2	"OLTC" Auto	"OLTC" Manual		DAA		
4	LWA-TP1	"OLTC" Auto	"OLTC" Manual		LWA		
5	DAA02VB-01	"ON" Auto Reclose	"OFF" Auto Reclose		DAA		
6	DAA06VB-01	"ON" Auto Reclose	"OFF" Auto Reclose		DAA		
7	LWA07VB-01	"ON" Auto Reclose	"OFF" Auto Reclose		LWA		
8	DAA06R-03	Normal	Nonreclosing, ALT		นญช.		R วัดทองเงิน
9	ย้ายโหลด LWA03 ไปรับไฟจาก DAA02						
10	DAA02S-05	ปลด	สับ		นญช.	SCADA	SF6 รร.หนองหญ้าไซวิทยา
11	DAA06S-11	ปลด	สับ		ดช.	SCADA	SF6 ร้านสกกล
12	DAABVB-01	ปลด	สับ		DAA		CB ขนนานบัส
13	DIS ชั่วคราว LWA03	สับ	ปลด(ใช้โหลดบัสเตอร์)		นญช.		DIS ปากทางดอนสำโรง
14	DAABVB-01	สับ	ปลด		DAA		CB ขนนานบัส
15	DAA06S-11	สับ	ปลด		ดช.	SCADA	SF6 ร้านสกกล
16	เมื่อพร้อมดับไฟปฏิบัติงาน						
17	DIS ชั่วคราว LWA03	สับ	ปลด(ใช้โหลดบัสเตอร์)		นญช.		DIS บ้านคันทนง
18	แจ้งสถานะพื้นที่ไต่ดับ						
19	แจ้งผู้ควบคุมงาน Test ไฟ Short Ground จุด G1						
20	แจ้งผู้ควบคุมงาน Test ไฟ Short Ground จุด G2						
21	แจ้งผู้ควบคุมงานลงรายละเอียด We Safe ให้เรียบร้อยก่อนปฏิบัติงาน						
22	แจ้งชุดปฏิบัติงานได้						

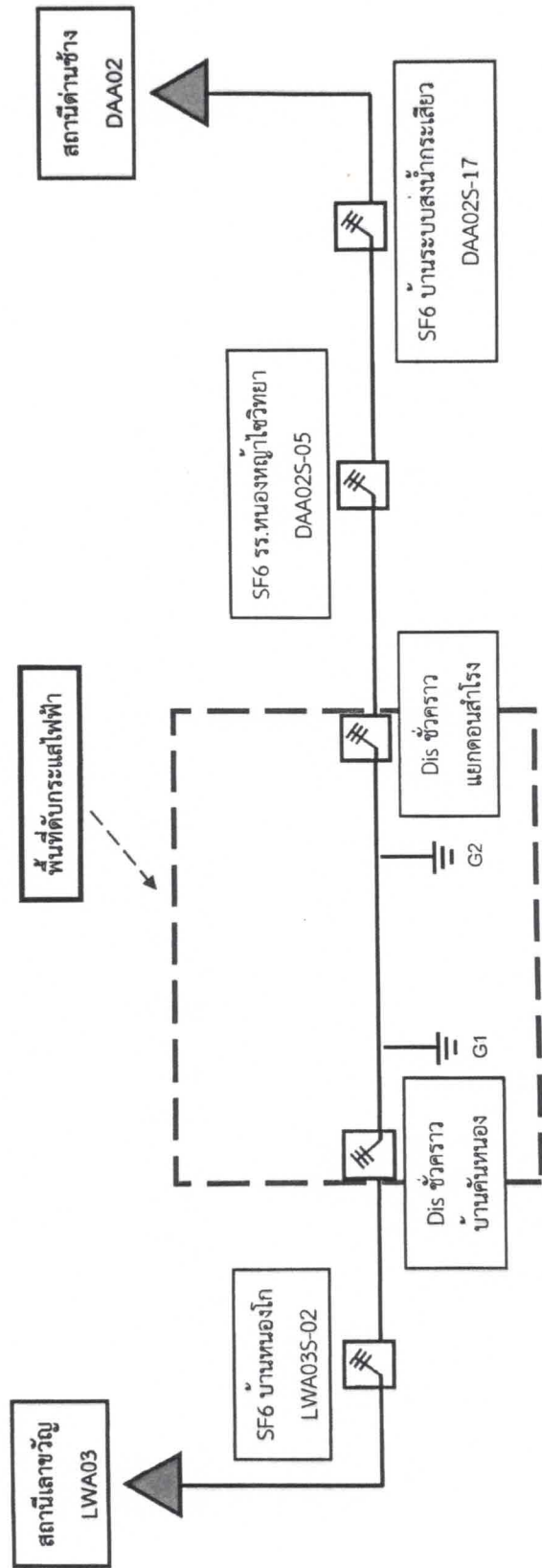
ที่	รหัสอุปกรณ์	สภาพอุปกรณ์ ปกติก่อน ดำเนินการ	ดำเนินการ	เวลา	ผู้ดำเนินการ	ผู้สั่งการ	หมายเหตุ	
23	DAA-TP1	"OLTC" Manual	"OLTC" Auto		DAA			
24	DAA-TP2	"OLTC" Manual	"OLTC" Auto		DAA			
25	LWA-TP1	"OLTC" Manual	"OLTC" Auto		LWA			
26	DAA02VB-01	"ON" Auto Reclose	"OFF" Auto Reclose		DAA			
27	DAA06VB-01	"ON" Auto Reclose	"OFF" Auto Reclose		DAA			
28	LWA07VB-01	"ON" Auto Reclose	"OFF" Auto Reclose		LWA			
29	DAA06R-03	Normal	Nonreclosing, ALT		นญช.			
สิ้นสุด Switching แรก								
30	เมื่อปฏิบัติงานแล้วเสร็จพร้อมย้ายโหนดกลับ							
31	แจ้งผู้ควบคุมงาน ปลด Short Ground จุด G1							
32	แจ้งผู้ควบคุมงาน ปลด Short Ground จุด G2							
33	DAA-TP1	"OLTC" Auto	"OLTC" Manual		DAA			
34	DAA-TP2	"OLTC" Auto	"OLTC" Manual		DAA			
35	LWA-TP1	"OLTC" Auto	"OLTC" Manual		LWA			
36	DAA02VB-01	"ON" Auto Reclose	"OFF" Auto Reclose		DAA			
37	DAA06VB-01	"ON" Auto Reclose	"OFF" Auto Reclose		DAA			
38	LWA07VB-01	"ON" Auto Reclose	"OFF" Auto Reclose		LWA			
39	DAA06R-03	Normal	Nonreclosing, ALT		นญช.			
40	จ่ายไฟ							
41	DIS ชั่วคราว LWA03	ปลด	สับ		นญช.		DIS	บ้านคันทนง
42	ย้ายโหนด LWA03 กลับจาก DAA02							
43	DAA06S-11	ปลด	สับ		ดช.	SCADA	SF6	ร้านสกล
44	DAABVB-01	ปลด	สับ		DAA		CB	ขนานบัส
45	DIS ชั่วคราว LWA03	ปลด	สับ		นญช.		DIS	ปากทางดอนสำโรง
46	DAA02S-05	สับ	ปลด		นญช.	SCADA	SF6	รร.หนองหญ้าไซวิทยา
47	DAABVB-01	สับ	ปลด		DAA		CB	ขนานบัส
48	DAA06S-11	สับ	ปลด		ดช.	SCADA	SF6	ร้านสกล
49	DAA-TP1	"OLTC" Manual	"OLTC" Auto		DAA			
50	DAA-TP2	"OLTC" Manual	"OLTC" Auto		DAA			
51	LWA-TP1	"OLTC" Manual	"OLTC" Auto		LWA			
52	DAA02VB-01	"ON" Auto Reclose	"OFF" Auto Reclose		DAA			
53	DAA06VB-01	"ON" Auto Reclose	"OFF" Auto Reclose		DAA			
54	LWA07VB-01	"ON" Auto Reclose	"OFF" Auto Reclose		LWA			
55	DAA06R-03	Normal	Nonreclosing, ALT		นญช.			
สิ้นสุด Switching								

แผ่นที่ ๑

แผนผัง Single line Diagram แสดงพื้นที่ดับไฟ เพื่อดำเนินการก่อสร้างปรับปรุงระบบจำหน่าย

(บ้านโค้งปอแร่-ตลาดหนองหญ้าไซ) P-TDD๒๒.๓-I-NYCIA ๐๐๑๐

วงจร DAA๐๒...สถานีไฟฟ้า...ด้านข้าง...ในวัน...ศุกร์...ที่ ๒๕ มิ.ค. ๒๕๖๗ และวัน...เสาร์...ที่ ๓๐ มิ.ค. ๒๕๖๗ ตั้งแต่เวลา ๐๘.๓๐-๑๗.๐๐ น.



หมายเหตุ หลังการปฏิบัติงานแล้วเสร็จเวลา ย้ายโหนดกลับสภาพเดิม
บริเวณที่ขอตัดไฟปฏิบัติงาน