



การไฟฟ้าส่วนภูมิภาค
PROVINCIAL ELECTRICITY AUTHORITY

Switching Deadline

13 ม.ค. 68

เลขที่ ก.3.สข.(กป.) 005 /2568

วันที่

- 7 ม.ค. 2568

ชื่อผู้รับ นายพัทธนันท์ พงษ์สุวรรณชล

ตำแหน่ง อ.ก.ปบ.(ก.3)

ชื่อผู้ส่ง นางวรรณวิภา สุวรรณสมบัติ

ตำแหน่ง หม.บค.รักษาการแทน ผ.ฉ.กฟส.สามชุก

ด้วยการไฟฟ้า กฟส.อ.สามชุก จะขอตัดไฟเพื่อปฏิบัติงาน ปรับปรุงระบบจำหน่าย ฟีดเดอร์ 2 สถานีไฟฟ้า สามชุก...ตามแผนผังสังเขปแนบ จำนวน 1 แผน ดังนี้

ที่	ฟีดเดอร์	วัน/เดือน/ปี	ตั้งแต่เวลา	ถึงเวลา	ลักษณะงานที่ปฏิบัติ/บริเวณ	บริเวณ	ผู้ควบคุมงาน
๑.	XCA1	14 ม.ค. 2568	09.00	16.00	เปลี่ยนชุดเครื่องวัดวิถีที่ชำรุดสำหรับ อุปกรณ์ตัดตอน SF6	สยามโซลาร์ DBA-9S-13 (XCA1S-12)	นายณัฐพงษ์ เข้มเพชร 085-5583046

พื้นที่ที่มีผู้ใช้ไฟได้รับผลกระทบ(ไฟดับ) หม้อแปลง เครื่อง เคบิว ผู้ใช้ไฟประมาณ รวย

ผู้ประสานงานการดับไฟ ชื่อ นายเทอดไทย จันทร์เพ็ญ ตำแหน่ง หน.กป โทร 086-7661012

พื้นที่ ที่ขอตัดไฟปฏิบัติงานมีสายเคเบิลใยแก้วนำแสงของ กฟภ. (หากมีโอกาสชำรุด ผศส.กรส.(ก.3) จะไปตรวจสอบก่อนปฏิบัติงาน)

- มีสายเคเบิลใยแก้วนำแสง 1.1 มีโอกาสชำรุด 1.2 ไม่มีโอกาสชำรุด
- ไม่มีสายเคเบิลใยแก้วนำแสง
- พิกัดพื้นที่ดับไฟ 3.1 เริ่มต้น 3.2 สิ้นสุด

(นางวรรณวิภา สุวรรณสมบัติ)

หม.บค.รักษาการแทน ผ.ฉ.กฟส.สามชุก

สำหรับแผนกควบคุมการจ่ายไฟ (ผคฟ.) กฟภ.3

เรียน อ.ก.ปบ.(ก.3)

ผคฟ. พิจารณาแล้วเห็นควร

อนุมัติให้ดับไฟตามคำขอข้อ 1 ฟีดเดอร์ XCA1 จาก DBA-9S-13 ถึง
ในวันที่ 14 ม.ค. 68 ตั้งแต่เวลา 09.00 น. ถึง 16.00 น. ตามใบสั่งทำสวิตซ์เลขที่ 65/2568

อนุมัติให้ดับไฟตามคำขอข้อ ฟีดเดอร์ จาก ถึง
ในวันที่ ตั้งแต่เวลา น. ถึง น. ตามใบสั่งทำสวิตซ์เลขที่

ออกเอกสาร

พนักงานศูนย์ฯ นายพิชชา กิ่งประชุม ประสานงานการขอตัดไฟกับ หมอเทอดไทย จันทร์เพ็ญ
9 ม.ค. 68

(นาย ชีรวิทย์ ๒๐๖๖๖๖๖๖)
๑๙๖-๕ ๒๒๖๖ ๑๒๖๖๖

สำหรับผู้อนุมัติ

ที่ ก.๓ กปบ.(คฟ.)

เรียน ผจก. เฟิร์ม สจ.

อก.บช.(ก๓), อก.วว.(ก๓)

อนุมัติ และแจ้ง จป. เพื่อตรวจสอบความปลอดภัย
พร้อมทั้งลงข้อมูลแจ้งแผนดับเพลิงใน www.pea.co.th

ขั้นตอนการสวิชชิง..... 1 แผ่น

แผนผังแนบ..... 1 แผ่น

ผจพ. (.....) (สถานี.....)

เพื่อทราบ และจัดพนักงานเข้าปฏิบัติงานร่วมกับศูนย์ฯ นครปฐม



ตั้งแต่วันที่..... น. เป็นต้นไป จนกว่างานจะแล้วเสร็จ



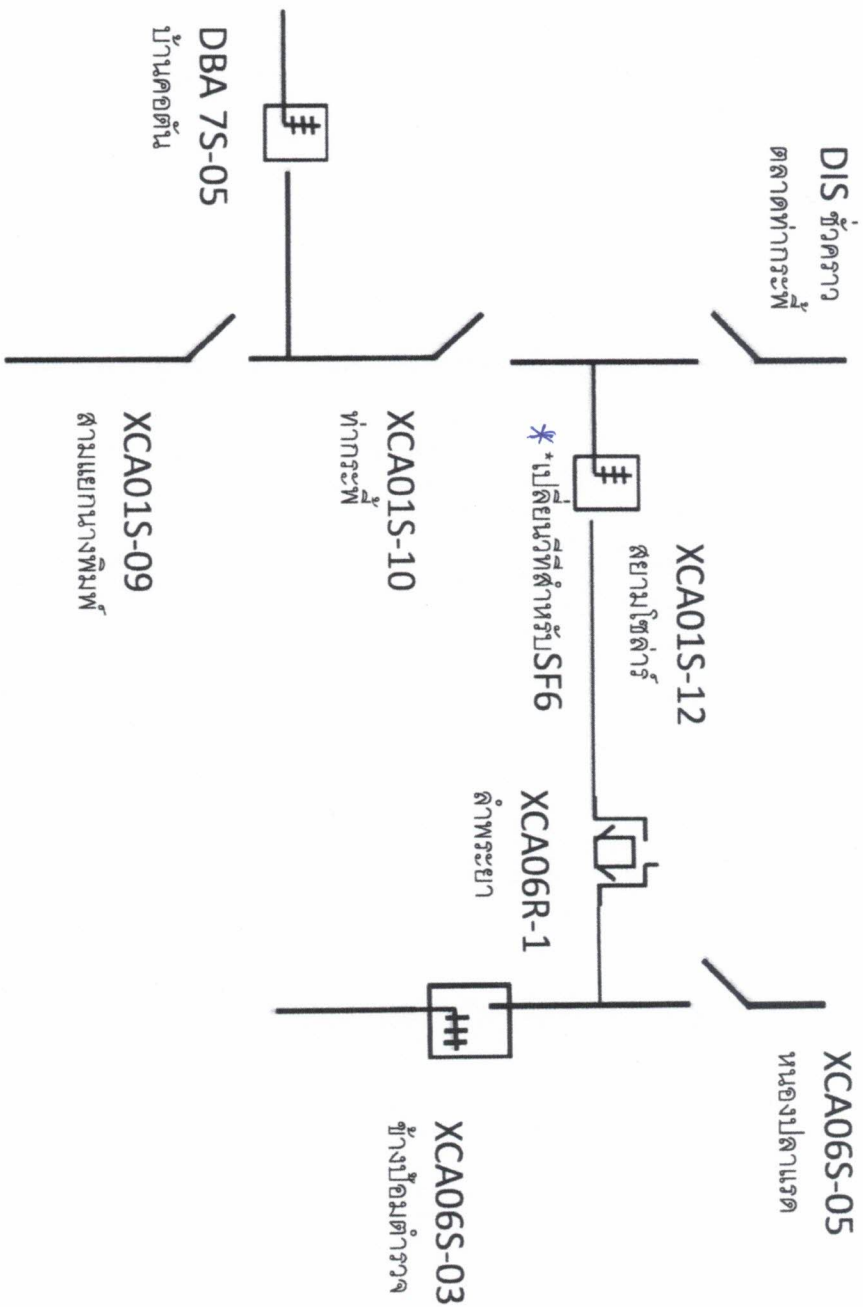
(นายเลอพงศ์ แก่นจันทร์)

รท.ปบ.(ก3) ปฏิบัติงานแทน อก.ปบ.(ก3)

ใบสั่งทำสวิตชิง

1. สถานที่ทำงาน	บริเวณ หน้าสยามโซล่า						
2. กำหนดวันที่ทำงาน	14 ม.ค. 68	เวลา	09.00	น.	ถึง	16.00	น.
3. ผู้ขอทำงาน	กฟส.สช.	งานที่ทำ	เปลี่ยนชุดเครื่องวัด VT. ต้น SF6 DBA2S-13			ตามใบขอปฏิบัติงาน	65/2568
4. เตรียมการสวิตชิงโดย	นายพิชชา กลิ่นประทุม					วันที่	10 มกราคม 2568
5. ตรวจสอบสวิตชิงโดย						วันที่	10 มกราคม 2568
6. อนุมัติสวิตชิงโดย						วันที่	10 มกราคม 2568
7. สั่งทำสวิตชิงโดย	<ol style="list-style-type: none"> 1. นายจิรวัดน์, นายวัฒนา, นายพิชชา, นายวีรวัชร, นายอมร (กะ1 00.00 น. - 08.00 น.) 2. น.ส.พิชชา, น.ส.สุภัสชา, นายณัฐกาญจน์, นายศักดิ์สิทธิ์, นายสามารถ (กะ2 08.00 น. - 16.00 น.) 3. นายศุภสวัสดิ์, นายอนุสรณ์, นายวรรณพงษ์, นายมโนช (กะ3 16.00 น. - 24.00 น.) 						

ที่	รหัสอุปกรณ์	สภาพอุปกรณ์ ปกติก่อน ดำเนินการ	ดำเนินการ	เวลา	ผู้ดำเนินการ	ผู้สั่งการ	หมายเหตุ
1	ตรวจสอบอุปกรณ์ป้องกันและอุปกรณ์ตัดตอนก่อนทำสวิตชิง						
2	เมื่อพร้อมดับไฟทำงาน						
3	XCA01VB-01	"ON" Auto Reclose	"OFF" Auto Reclose		XCA		-
4	DBA02R-02	Normal	Nonreclosing		สช.	SCADA	R ลำพะยา
5	ตรวจสอบสถานะ SF6 DBA2S-13 ให้อยู่ OFF และ ล็อคคาน						
6	แจ้ง Hotline ทำการปลดจุดจัมเข้า SF6 DBA2S-13 ได้						
7	หลังจาก Hotline ทำการปลดจุดจัมเข้า SF6 DBA2S-13 แล้วเสร็จ						
8	แจ้งพื้นที่ไฟดับให้หน่วยงานรับทราบ						
9	เมื่อไฟฟ้าหน้างาน ทำการทดสอบไฟดับเรียบร้อยทุกจุด พร้อมลงใน WE SAFE ให้เรียบร้อย						
10	แจ้งชุดปฏิบัติงานทำงานได้						
11	ตั้ง OFF Auto Reclose XCA01VB-01 และ ตั้ง Nonreclosing DBA2R-02 ไว้ขณะปฏิบัติงาน						
	สิ้นสุด Switching ช่วงเช้า						
12	เมื่อชุดปฏิบัติงาน ทำงานแล้วเสร็จ พร้อมจ่ายไฟทั้งหมด						
13	เมื่อพร้อมจ่ายไฟ						
14	ตรวจสอบสถานะ SF6 DBA2S-13 ให้อยู่ OFF และ ล็อคคาน						
15	แจ้ง Hotline ทำการเชื่อมจุดจัมเข้า SF6 DBA2S-13 ได้						
16	หลังจาก Hotline ทำการเชื่อมจุดจัมเข้า SF6 DBA2S-13 แล้วเสร็จ						
17	XCA01VB-01	"OFF" Auto Reclose	"ON" Auto Reclose		XCA		-
18	DBA02R-02	Nonreclosing	Normal		สช.	SCADA	R ลำพะยา
	สิ้นสุด Switching ทั้งหมด						



เปลี่ยนชุดเครื่องวัดที่ท่ากระทุ่มสำหรับอุปกรณ์ตัดตอน SF6 บริเวณ สยามไฮลาร์
วันที่ 14 มกราคม 2568