



การไฟฟ้าส่วนภูมิภาค
PROFESSIONAL ELECTRICITY AUTHORITY

วิทยุขอตัดไฟ

Switching Deadline

22 พ.ค. 67

เลขที่ ก.ต.สพ.ร.(ปบ) 01550
ชื่อผู้รับ นายทัศนัย พิชิตสุวรรณชล
ชื่อผู้ส่ง นายพิชา ตันยิตเส็ง

วันที่ ๑๔ พฤษภาคม ๒๕๖๗
ตำแหน่ง อ.ก.ปบ.(ก.๓)
ตำแหน่ง ร.จก.(ท.)ปฏิบัติงานแทน ผจก.กฟส.สามพราน

ด้วยการไฟฟ้า...สามพราน...จะขอตัดไฟเพื่อปฏิบัติงาน เพื่อ บั๊กเสา ๑๔.๓๐ ม.ริม ด.เพชรเกษมช่วง วิทยาลัยแสงธรรม-ฟาร์มจระเข้
ตามแผนผังสังเขปแนบ จำนวน๑..... แผ่น ดังนี้

ที่	พิดเออร์	วัน/เดือน/ปี	ตั้งแต่เวลา	ถึงเวลา	ลักษณะงาน/บริเวณ	จาก	ถึง	ผู้ควบคุมงาน
๑	SAD๐๑	๒๖ พ.ค.๖๗	๐๘.๐๐	๑๗.๐๐	บั๊กเสา ๑๔.๓๐ ม.ริม ด.เพชรเกษมช่วง วิทยาลัยแสงธรรม-ฟาร์มจระเข้	SAD๑S-๐๑	SAD๑S-๐๒ SAD๑S-๐๓ OYL๑S-๐๑ SAB๑S-๐๖ OYL๑S-๐๓	ปรเมศวร์ หนูเชื้อเวียง ๐๙๒ ๘๙๔๔๙๙๕
๒	SAD๐๒					OYL๗S-๐๓	DISชั่วคราวหน้าโรมันล้อยแมกซ์	
๓	SAD๐๖					SAD๖S-๐๑	SAB๖S-๐๔ OYL๖S-๐๑ OYL๖S-๐๓ SAD๖S-๐๒	
๔	SAD๐๗					SAD๗S-๐๑	OYL๑S-๐๒ OYL๖S-๐๑ SAD๗S-๐๒ OYL๒S-๐๔	
๕	OYL๐๔					OYL๔S-๐๒	จุดปลดDDE(วีรียอออนไลน์) โลงข้ามถนนแยกเทียนดัด	
๖	OYL๐๑					OYL๑S-๐๓	จุดปลดDDE(วีรียอออนไลน์) ไปรษณีย์ อ้อมใหญ่	
๗	OYL๐๖					OYL๖S-๐๓	จุดปลดDDE(วีรียอออนไลน์) ไปรษณีย์ อ้อมใหญ่	
๘	OYL๐๒					OYL๒S-๐๔	จุดปลดDDE(วีรียอออนไลน์) วิทยาลัยแสงธรรม	
๙	OYL๐๗					OYL๗S-๐๓	จุดปลดDDE(วีรียอออนไลน์) วิทยาลัยแสงธรรม	

พื้นที่ที่มีผู้ใช้ไฟได้รับผลกระทบ(ไฟดับ) ริม ด.เพชรเกษม ขาออก ตั้งแต่วิทยาลัยแสงธรรม-โรมันล้อยแมกซ์.....
ช.ปบ.

ผู้ประสานงานการตัดไฟ ชื่อ นายนิพนธ์ ผูกนิมิต ตำแหน่ง ช.ปบ. โทร. ๐๘๖-๓๑๓๗๗๖๑.....

พื้นที่ ที่ขอตัดไฟปฏิบัติงานมีสายเคเบิลใยแก้วนำแสงของ กฟก. (หากมีโอกาสชำรุด ผศ.ก.ร.ส.(ก.๓) จะไปตรวจสอบก่อนปฏิบัติงาน)

๑. มีสายเคเบิลใยแก้วนำแสง ๑.๑ มีโอกาสชำรุด ๑.๒ ไม่มีโอกาสชำรุด

๒. ไม่มีสายเคเบิลใยแก้วนำแสง

ลงชื่อ

(นายพิชา ตันยิตเส็ง)

ร.จก.(ท.)ปฏิบัติงานแทน ผจก.กฟส.สามพราน

สำหรับแผนกควบคุมการจ่ายไฟ (คคฟ.) กฟผ.๓
เรียน อก.ปบ.(ก.๓)

0YL1S-03
SAB3S-06
0Y14S-01

คคฟ. พิจารณาแล้วเห็นควร

อนุมัติให้ดับไฟตามคำขอข้อ 1 พัดเตอร์ SAD1 จาก SAD1S-01 ถึง SAD1S-02, 03
ในวันที่ 26 พ.ค. 67 ตั้งแต่เวลา 08.00 น. ถึง 17.00 น. ตามใบสั่งทำสวิตซ์ชิงเลขที่ 690/67

อนุมัติให้ดับไฟตามคำขอข้อ 2 พัดเตอร์ SAD2 จาก Dis.60. บ.ห.โคม.ค.ย.ค.ค. 0YL7S-03
ในวันที่ 26 พ.ค. 67 ตั้งแต่เวลา 08.00 น. ถึง 17.00 น. ตามใบสั่งทำสวิตซ์ชิงเลขที่

อนุมัติให้ดับไฟตามคำขอข้อ 3 พัดเตอร์ SAD6 จาก SADLS-01 ถึง SAB8S-04, 0Y13S-01, 0YL6S-03, SAB6S-02
ในวันที่ 26 พ.ค. 67 ตั้งแต่เวลา 08.00 น. ถึง 17.00 น. ตามใบสั่งทำสวิตซ์ชิงเลขที่

อนุมัติให้ดับไฟตามคำขอข้อ 4 พัดเตอร์ SAD7 จาก SAD7S-01 ถึง 0Y11S-09, 0Y16S-01, SAD7-03, 0YL2S-04
ในวันที่ 26 พ.ค. 67 ตั้งแต่เวลา 08.00 น. ถึง 17.00 น. ตามใบสั่งทำสวิตซ์ชิงเลขที่

อนุมัติให้ดับไฟตามคำขอข้อ 5 พัดเตอร์ 0Y13 จาก ถึง
ในวันที่ ตั้งแต่เวลา น. ถึง น. ตามใบสั่งทำสวิตซ์ชิงเลขที่

อนุมัติให้ดับไฟตามคำขอข้อ พัดเตอร์ จาก ถึง
ในวันที่ ตั้งแต่เวลา น. ถึง น. ตามใบสั่งทำสวิตซ์ชิงเลขที่

อนุมัติให้ดับไฟตามคำขอข้อ พัดเตอร์ จาก ถึง
ในวันที่ ตั้งแต่เวลา น. ถึง น. ตามใบสั่งทำสวิตซ์ชิงเลขที่

อนุมัติให้ดับไฟตามคำขอข้อ พัดเตอร์ จาก ถึง
ในวันที่ ตั้งแต่เวลา น. ถึง น. ตามใบสั่งทำสวิตซ์ชิงเลขที่

อนุมัติให้ดับไฟตามคำขอข้อ พัดเตอร์ จาก ถึง
ในวันที่ ตั้งแต่เวลา น. ถึง น. ตามใบสั่งทำสวิตซ์ชิงเลขที่

อนุมัติให้ดับไฟตามคำขอข้อ พัดเตอร์ จาก ถึง
ในวันที่ ตั้งแต่เวลา น. ถึง น. ตามใบสั่งทำสวิตซ์ชิงเลขที่

อนุมัติให้ดับไฟตามคำขอข้อ พัดเตอร์ จาก ถึง
ในวันที่ ตั้งแต่เวลา น. ถึง น. ตามใบสั่งทำสวิตซ์ชิงเลขที่

อนุมัติให้ดับไฟตามคำขอข้อ พัดเตอร์ จาก ถึง
ในวันที่ ตั้งแต่เวลา น. ถึง น. ตามใบสั่งทำสวิตซ์ชิงเลขที่

อนุมัติให้ดับไฟตามคำขอข้อ พัดเตอร์ จาก ถึง
ในวันที่ ตั้งแต่เวลา น. ถึง น. ตามใบสั่งทำสวิตซ์ชิงเลขที่

พนักงานศูนย์ฯ นาย อนุสรณ์ คุ้มบุญ ประธานงานการขอดับไฟกับ นาย นิรันดร์ คุ้มคุ้ม

อนุสรณ์ คุ้มบุญ
(นายอนุสรณ์ คุ้มบุญ)
26.5 พค 67 คคฟ.

สำหรับผู้อนุมัติ
ที่ ก.๓ กปบ.(คคฟ.)
เรียน ผจก. กฟผ.๓
อก.บช.(ก.๓), อก.วว.(ก.๓)
อนุมัติ และแจ้ง จป. เพื่อตรวจสอบความปลอดภัย,
พร้อมทั้งลงข้อมูลแจ้งแผนดับไฟลงใน www.pea.co.th

ขั้นตอนการสวิตซ์ชิง 3 แผ่น
แผนผังแนบ 3 แผ่น

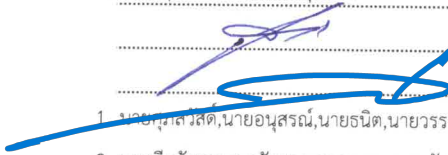
ผจพ. 2 (สถานี SAD)
เพื่อทราบ และจัดพนักงานเข้าปฏิบัติงานร่วมกับศูนย์
นครปฐม ตั้งแต่เวลา 07.30 น. เป็นต้นไป จนกว่างานจะแล้วเสร็จ

คคฟ.๐๑-(rev.๐๒/๒๕๖๐)

(นายเลอพงศ์ แก่นจันทร์)
รท.ปบ.(ก3) ปฏิบัติงานแทน อก.ปบ.(ก3)

(นายเลอพงศ์ แก่นจันทร์)
รท.ปบ.(ก3) ปฏิบัติงานแทน อก.ปบ.(ก3)

ใบสั่งทำสวิตชิง

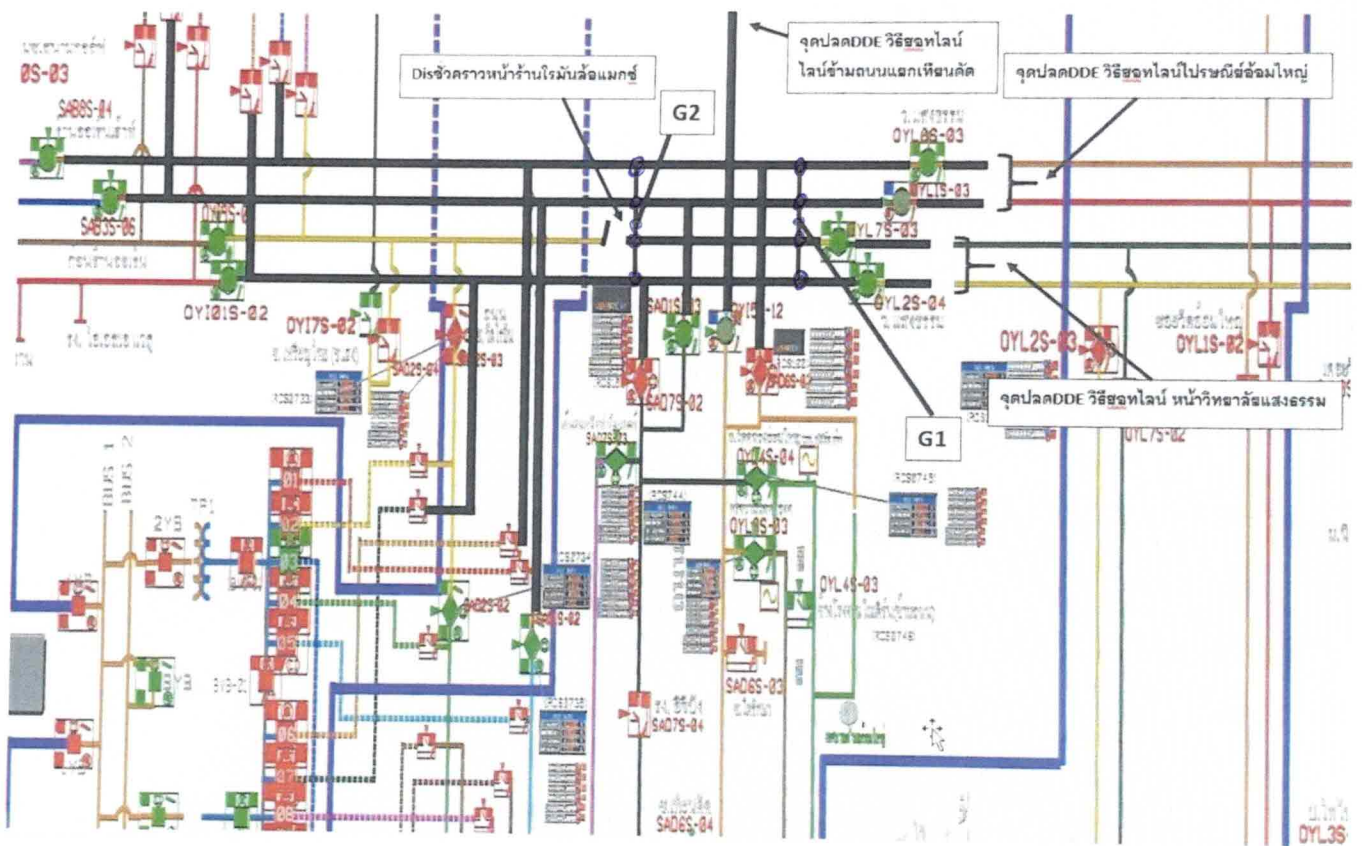
1. สถานที่ทำงาน	บริเวณแนวถนนเพชรเกษม (SAD01,02,06,07,OYI05,OYL01,02,06,07)						
2. กำหนดวันที่ทำงาน	26 พ.ค. 67	ระหว่าง	08.00 น.	ถึง	17.00 น.		
3. ผู้ขอทำงาน	กฟอ.สพร.	งานที่ทำ	ปักเสา 14.30 ม.		ตามใบขอปฏิบัติงาน 690/2567		
4. เตรียมการสวิตชิงโดย	นายศุภสวัสดิ์ เที่ยงผดุง				วันที่	20 พฤษภาคม 2567	
5. ตรวจสอบสวิตชิงโดย					วันที่	20 พฤษภาคม 2567	
6. อนุมัติสวิตชิงโดย					วันที่	20 พฤษภาคม 2567	
7. สั่งทำสวิตชิงโดย					1. นายศุภสวัสดิ์, นายอนุสรณ์, นายธนิต, นายวรรณพงษ์, นายมนเษ (กะ1 00.00 น. - 08.00 น.) 2. นายพีรภัทร, น.ส.สุภัชชา, นายขุนทอง, นายศักดิ์สิทธิ์, นายพนิต (กะ2 08.00 น. - 16.00 น.) 3. นายนครินทร์, น.ส.พิชยา, นายณัฐกาญจน์, นายสุธี, นายสามารถ (กะ3 16.00 น. - 24.00 น.)		

ที่	รหัสอุปกรณ์	สภาพอุปกรณ์ ปกติก่อน ดำเนินการ	ดำเนินการ	เวลา	ผู้ดำเนินการ	ผู้สั่งการ	หมายเหตุ
งานที่ทำ 1. ปักเสา 14.30 ม. บริเวณถนนเพชรเกษมช่วงวิทยาลัยแสงธรรม - ฟาร์มจระเข้							
2. รื้อถอนสายแรงสูงไลน์ข้ามถนนจจร OYI05 และไปเชื่อมเข้าวงจร SAD02 (ตามแผนผังแนบ)							
1	ตรวจสอบอุปกรณ์ป้องกันและตัดตอนก่อนทำการสวิตชิง						
2	SAD-TP1	"OLTC" Auto	"OLTC" Manual		SAD		-
3	SAD01VB-01	"ON" Auto Reclose	"OFF" Auto Reclose		SAD		-
4	SAD06VB-01	"ON" Auto Reclose	"OFF" Auto Reclose		SAD		- Load 3.49 MW
5	SAD07VB-01	"ON" Auto Reclose	"OFF" Auto Reclose		SAD		- Load 4.6 MW
6	SAD08VB-01	"ON" Auto Reclose	"OFF" Auto Reclose		SAD		- Load 0.79 MW
7	OYI05VB-01	"ON" Auto Reclose	"OFF" Auto Reclose		OYI		-
8	OYL-TP2	"OLTC" Auto	"OLTC" Manual		OYL		-
9	OYL01VB-01	"ON" Auto Reclose	"OFF" Auto Reclose		OYL		-
10	OYL02VB-01	"ON" Auto Reclose	"OFF" Auto Reclose		OYL		-
11	OYL06VB-01	"ON" Auto Reclose	"OFF" Auto Reclose		OYL		-
12	OYL07VB-01	"ON" Auto Reclose	"OFF" Auto Reclose		OYL		-
13	OYL09VB-01	"ON" Auto Reclose	"OFF" Auto Reclose		OYL		- Load 2.0 MW
14	ย้ายโหลด SAD06 บางส่วนไปรับไฟจาก OYL09						
15	OYL09S-03	ปลด	สับ		สพร.	SCADA	SF6 ปากซอยวัดคลองอ้อมใหญ่
16	SAD06S-02	สับ	ปลด, ล็อคคาน		สพร.	SCADA	SF6 ปากซอยเทียนดัด
17	ย้ายโหลด SAD07 บางส่วนไปรับไฟจาก SAD08						
18	SAD07S-03	ปลด	สับ		สพร.		SF6 ปากซอยเซนคาเบียน
19	SAD07S-02	สับ	ปลด, ล็อคคาน		สพร.	SCADA	SF6 ปากซอยเทียนดัด
20	ตรวจสอบเบรกเกอร์ OYI03VB-01, OYI04VB-01 และ OYI06VB-01 อยู่สถานะ OPEN						
21	ตรวจสอบ SF6 รหัส SAB08S-04 (ร้านออเร็น) และ OYI06S-12 (Tie Line ปากซอยเทียนดัด) สถานะ Open + ล็อคคาน						
22	ตรวจสอบ SF6 รหัส SAD01S-02 (ตรงข้ามสถานีฯ สามพราน 4), OYI01S-02 (ตรงข้าม สฟ.อ้อมใหญ่ 1), SAB03S-06 (ก่อนร้านออเร็น), OYL07S-03 (ว.แสงธรรม), OYL02S-04 (ว.แสงธรรม), OYL01S-03 (ว.แสงธรรม), OYL06S-03 (ว.แสงธรรม) สถานะ Open พร้อมให้ ล็อคคาน						
23	เมื่อพร้อมดับไฟ						
24	SAD01VB-01	สับ	ปลด		SAD		-
25	SAD06VB-01	สับ	ปลด		SAD		-
26	SAD07VB-01	สับ	ปลด		SAD		-
27	Dis.ไลน์ SAD02	สับ	ปลด(ใช้โหลดบัสเตอร์)		สพร.	DIS	ชั่วคราว ร้านโรมันล้อแม็กซ์

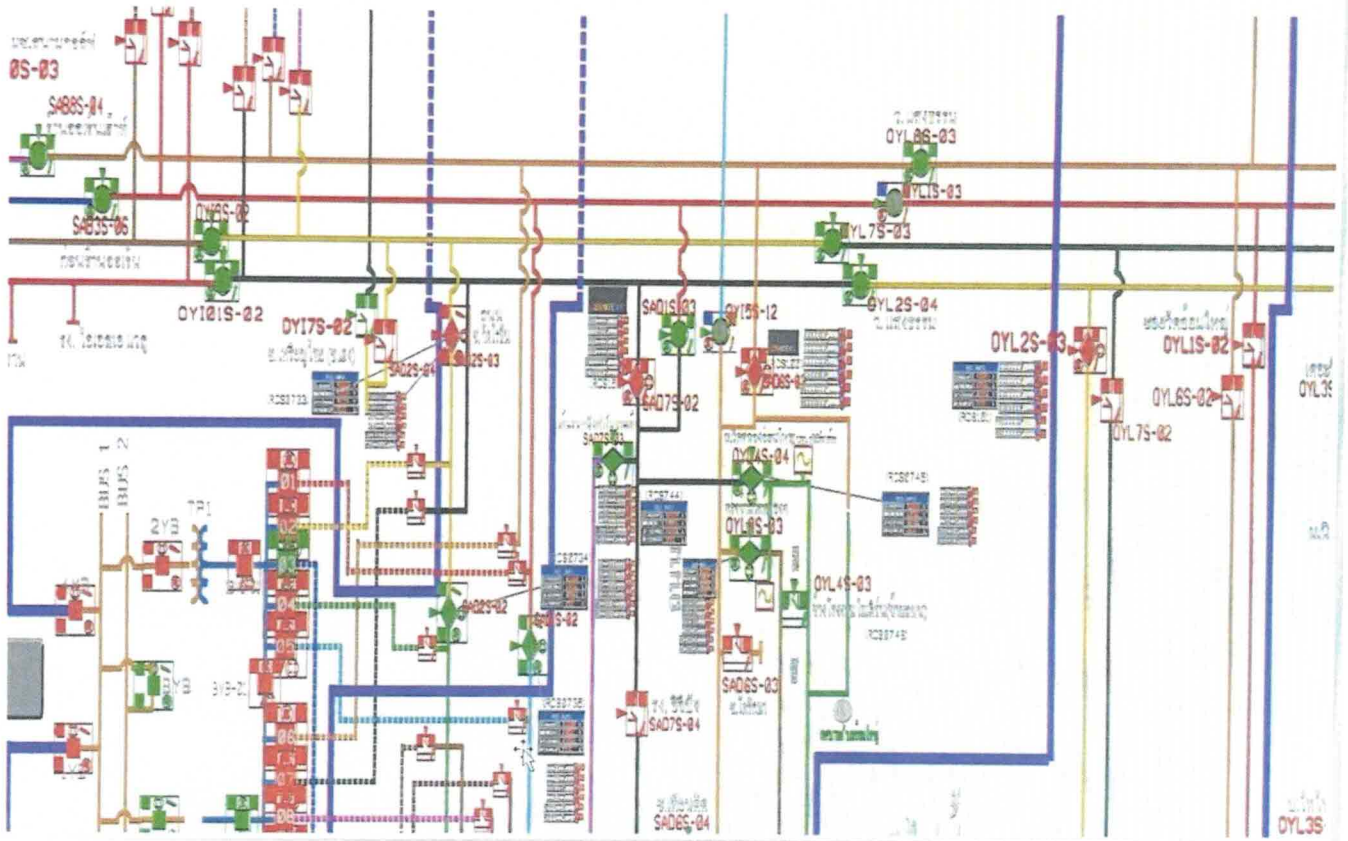
ที่	รหัสอุปกรณ์	สภาพอุปกรณ์ ปกติก่อน ดำเนินการ	ดำเนินการ	เวลา	ผู้ดำเนินการ	ผู้สั่งการ	หมายเหตุ	
28	SAD01S-01	สับ	ปลด		สพร.		DIS	POT HEAD F.1
29	SAD06S-01	สับ	ปลด		สพร.		DIS	POT HEAD F.6
30	SAD07S-01	สับ	ปลด		สพร.		DIS	POT HEAD F.7
31	OYI03S-01	สับ	ปลด		สพร.		DIS	POT HEAD F.3
32	OYI06S-01	สับ	ปลด		สพร.		DIS	POT HEAD F.6
33	OYI04S-01	สับ	ปลด		สพร.		DIS	POT HEAD F.4
34	แจ้งผู้ควบคุมงานทำการปลดโหลดวงจร OYL02 (วงจรบน) บริเวณหน้าวิทยาลัยแสงธรรม ออก							
35	หลังจากปลดโหลดวงจร OYL02 (วงจรบน) บริเวณหน้าวิทยาลัยแสงธรรม ออก เรียบร้อย							
36	แจ้งผู้ควบคุมงานให้ Hotline ทำการปลด DDE วงจร OYL02 และวงจร OYL07 บริเวณหน้าวิทยาลัยแสงธรรม (ตามแผนผัง) ออก							
37	หลังจาก Hotline ทำการปลด DDE วงจร OYL02 และวงจร OYL07 บริเวณหน้าวิทยาลัยแสงธรรม (ตามแผนผัง) ออก เรียบร้อย							
38	แจ้งผู้ควบคุมงานให้ Hotline ทำการปลด DDE วงจร OYL01 และวงจร OYL06 บริเวณไปรษณีย์อ้อมใหญ่ (ตามแผนผัง) ออก							
39	หลังจาก Hotline ทำการปลด DDE วงจร OYL02 และวงจร OYL07 บริเวณไปรษณีย์อ้อมใหญ่ (ตามแผนผัง) ออก เรียบร้อย							
40	แจ้งผู้ควบคุมงานให้ Hotline ทำการปลด DDE วงจร OYI05 โล้นข้ามถนนแยกเทียนดัด (ตามแผนผัง) ออก							
41	หลังจาก Hotline ทำการปลด DDE วงจร OYI05 โล้นข้ามถนนแยกเทียนดัด (ตามแผนผัง) ออก เรียบร้อย							
42	แจ้งพื้นที่ไฟดับให้ผู้ควบคุมงานทราบ							
43	แจ้งผู้ควบคุมงานให้ทำการ Test ไฟ Short Ground จุด G1							
44	แจ้งผู้ควบคุมงานให้ทำการ Test ไฟ Short Ground จุด G2							
45	หลังจากผู้ควบคุมงาน Test ไฟ Short Ground ครบทุกจุด พร้อมลงรายละเอียดใน Wesafe เรียบร้อยแล้ว							
46	SAD-TP1	"OLTC" Manual	"OLTC" Auto		SAD		-	
47	SAD08VB-01	"OFF" Auto Reclose	"ON" Auto Reclose		SAD		-	
48	OYI05VB-01	"OFF" Auto Reclose	"ON" Auto Reclose		OYI		-	
49	OYL-TP2	"OLTC" Manual	"OLTC" Auto		OYL		-	
50	OYL01VB-01	"OFF" Auto Reclose	"ON" Auto Reclose		OYL		-	
51	OYL02VB-01	"OFF" Auto Reclose	"ON" Auto Reclose		OYL		-	
52	OYL06VB-01	"OFF" Auto Reclose	"ON" Auto Reclose		OYL		-	
53	OYL07VB-01	"OFF" Auto Reclose	"ON" Auto Reclose		OYL		-	
54	OYL09VB-01	"OFF" Auto Reclose	"ON" Auto Reclose		OYL		-	
55	แจ้งผู้ควบคุมงานให้ปฏิบัติงานได้							
***** สิ้นสุด Switching ช่วงแรก *****								
56	หลังจากผู้ควบคุมงานแจ้งปฏิบัติงานแล้วเสร็จ							
57	แจ้งผู้ควบคุมงานให้ทำการปลด Short Ground จุด G1							
58	แจ้งผู้ควบคุมงานให้ทำการปลด Short Ground จุด G2							
59	หลังจากทำการปลด Short Ground ออก ครบทุกจุด พร้อมยืนยันลงรายละเอียดใน Wesafe เรียบร้อยแล้ว							
60	ตรวจสอบโล้นข้ามถนนวงจร OYI05 (เดิม) รื้อถอนออก เรียบร้อย และเชื่อมเข้าวงจร SAD02 (ตามแผนผังแนบ) เรียบร้อย							
61	SAD-TP1	"OLTC" Auto	"OLTC" Manual		SAD		-	
62	SAD08VB-01	"ON" Auto Reclose	"OFF" Auto Reclose		SAD		-	
63	OYL-TP2	"OLTC" Auto	"OLTC" Manual		OYL		-	
64	OYL01VB-01	"ON" Auto Reclose	"OFF" Auto Reclose		OYL		-	
65	OYL02VB-01	"ON" Auto Reclose	"OFF" Auto Reclose		OYL		-	
66	OYL06VB-01	"ON" Auto Reclose	"OFF" Auto Reclose		OYL		-	
67	OYL07VB-01	"ON" Auto Reclose	"OFF" Auto Reclose		OYL		-	
68	OYL09VB-01	"ON" Auto Reclose	"OFF" Auto Reclose		OYL		-	

ที่	รหัสอุปกรณ์	สภาพอุปกรณ์ ปกติก่อน ดำเนินการ	ดำเนินการ	เวลา	ผู้ดำเนินการ	ผู้สั่งการ	หมายเหตุ	
69	SAD01S-01	ปลด	สับ		สพร.		DIS	POT HEAD F.1
70	SAD06S-01	ปลด	สับ		สพร.		DIS	POT HEAD F.6
71	SAD07S-01	ปลด	สับ		สพร.		DIS	POT HEAD F.7
72	OYI03S-01	ปลด	สับ		สพร.		DIS	POT HEAD F.3
73	OYI06S-01	ปลด	สับ		สพร.		DIS	POT HEAD F.6
74	OYI04S-01	ปลด	สับ		สพร.		DIS	POT HEAD F.4
75	เมื่อพร้อมจ่ายไฟ							
76	แจ้งผู้ควบคุมงานให้ Hotline ทำการเชื่อม DDE วงจร OYL02 และวงจร OYL07 บริเวณหน้าวิทยาลัยแสงธรรม (ตามแผนผัง) เข้า							
77	หลังจาก Hotline ทำการเชื่อม DDE วงจร OYL02 และวงจร OYL07 บริเวณหน้าวิทยาลัยแสงธรรม (ตามแผนผัง) เข้า เรียบร้อย							
78	แจ้งผู้ควบคุมงานให้ Hotline ทำการเชื่อม DDE วงจร OYL01 และวงจร OYL06 บริเวณไปรษณีย์อ้อมใหญ่ (ตามแผนผัง) เข้า							
79	หลังจาก Hotline ทำการเชื่อม DDE วงจร OYL02 และวงจร OYL07 บริเวณไปรษณีย์อ้อมใหญ่ (ตามแผนผัง) เข้า เรียบร้อย							
80	Dis.ไลน์ SAD02	ปลด	สับ		สพร.		DIS	ชั่วคราว ร้านโรมันล้อแม็กซ์
81	SAD01VB-01	ปลด	สับ คง OFF Auto Reclose		SAD		-	-
82	SAD06VB-01	ปลด	สับ คง OFF Auto Reclose		SAD		-	-
83	SAD07VB-01	ปลด	สับ คง OFF Auto Reclose		SAD		-	-
84	ย้ายโหลด SAD06 บางส่วนกลับจาก OYL09							
85	SAD06S-02	ปลด	สับ		สพร.	SCADA	SF6	ปากซอยเทียนดัด
86	OYL09S-03	สับ	ปลด		สพร.	SCADA	SF6	ปากซอยวัดคลองอ้อมใหญ่
87	ย้ายโหลด SAD07 บางส่วนกลับจาก SAD08							
88	SAD07S-02	ปลด	สับ		สพร.	SCADA	SF6	ปากซอยเทียนดัด
89	SAD07S-03	สับ	ปลด		สพร.		SF6	ปากซอยเซนคาเบียน
90	แจ้ง กฟส.สพร. ให้ปลดลอคคาน SF6 รหัส SAD01S-02 (ตรงข้ามสถานีฯ สามพราน 4), OYI01S-02 (ตรงข้าม สฟ.อ้อมใหญ่ 1), SAB03S-06 (ก่อนร้านออเร็น), OYL07S-03 (ว.แสงธรรม), OYL02S-04 (ว.แสงธรรม), OYL01S-03 (ว.แสงธรรม), OYL06S-03 (ว.แสงธรรม)							
91	SAD-TP1	"OLTC" Manual	"OLTC" Auto		SAD		-	
92	SAD01VB-01	"OFF" Auto Reclose	"ON" Auto Reclose		SAD		-	
93	SAD06VB-01	"OFF" Auto Reclose	"ON" Auto Reclose		SAD		-	
94	SAD07VB-01	"OFF" Auto Reclose	"ON" Auto Reclose		SAD		-	
95	SAD08VB-01	"OFF" Auto Reclose	"ON" Auto Reclose		SAD		-	
96	OYL-TP2	"OLTC" Manual	"OLTC" Auto		OYL		-	
97	OYL01VB-01	"OFF" Auto Reclose	"ON" Auto Reclose		OYL		-	
98	OYL02VB-01	"OFF" Auto Reclose	"ON" Auto Reclose		OYL		-	
99	OYL06VB-01	"OFF" Auto Reclose	"ON" Auto Reclose		OYL		-	
100	OYL07VB-01	"OFF" Auto Reclose	"ON" Auto Reclose		OYL		-	
101	OYL09VB-01	"OFF" Auto Reclose	"ON" Auto Reclose		OYL		-	
***** สิ้นสุด Switching ทั้งหมด *****								

งานดับไฟวันอาทิตย์ที่ 26 พฤษภาคม 2567 เปลี่ยนเสาแรงสูง
แนว ถ.เพชรเกษม ช่วงวิทยาลัยแสงธรรม - ฟาร์มจระเข้สามพราน



งานดับไฟวันอาทิตย์ที่ 26 พฤษภาคม 2567 เปลี่ยนเสาแรงสูง
แนว ถ.เพชรเกษม ช่วงวิทยาลัยแสงธรรม - ฟาร์มจระเข้สามพราน (ก่อนทำ)



งานดับไฟวันอาทิตย์ที่ 26 พฤษภาคม 2567 เปลี่ยนเสาแรงสูง
แนว ถ.เพชรเกษม ช่วงวิทยาลัยแสงธรรม – ฟาร์มจระเข้สามพราน (หลังท่า)

