



การไฟฟ้าส่วนภูมิภาค  
PROVINCIAL ELECTRICITY AUTHORITY

เลขที่ ก.๓ บปม.(กป.)-๖๔๗/๒๕๖๗  
ชื่อผู้รับ นายพัทธนันท์ พชราสุวรรณชล  
ชื่อผู้ส่ง นางสาววันทนา ศรีวงษ์

Switching Deadline

21 มิ.ย. 67

วันที่ ๑๔ มิถุนายน ๒๕๖๗  
ตำแหน่ง อก.ปบ.(ก.๓)  
ตำแหน่ง ทบ.บง.รักษาการแทน ผจก.กฟส.อ.บางปลาหมอ

ด้วยการไฟฟ้า กฟส.อ.บางปลาหมอ ขอตัดไฟเพื่อปฏิบัติงาน ย้ายแนวระบบจำหน่ายบริเวณบ้านคอวัง ที่ DIS ชั่วคราวจุด A ถึง DIS ชั่วคราวจุด B วงจร BAM07R-01 รีโตรสเซอร์วัดชนิดกร สถานีไฟฟ้าบางปลาหมอ ตามแผนผังสังเขปแนบ จำนวน ๑ แผ่น ดังนี้

ที่	ฟีดเดอร์	วัน/เดือน/ปี	ตั้งแต่เวลา	ถึงเวลา	ลักษณะงานที่ปฏิบัติ/บริเวณ	จาก	ถึง	ผู้ควบคุมงาน
๑.	BAM๐๗	๒๖ มิ.ย. ๒๕๖๗	๐๘.๐๐ น.	๑๗.๐๐ น.	ย้ายแนวระบบจำหน่าย บริเวณบ้านคอวัง	DIS ชั่วคราว จุด A	DIS ชั่วคราว จุด B	นายวีระพงษ์ ละออเอี่ยม

พื้นที่ที่มีผู้ใช้ไฟได้รับผลกระทบ(ไฟดับ) บ้านคอวัง

ผู้ประสานงานการดับไฟ ชื่อ นายวีระพงษ์ ละออเอี่ยม ตำแหน่ง พชง.๕ โทร. ๐-๘๗๒๑๒๒-๗๔๒๘

พื้นที่ ที่ขอตัดไฟปฏิบัติงานมีสายเคเบิลใยแก้วนำแสงของ กฟผ. (หากมีโอกาสชำรุด ผศส.กรส.(ก.๓) จะไปตรวจสอบก่อนปฏิบัติงาน)

๑.  มีสายเคเบิลใยแก้วนำแสง ๑.๑  มีโอกาสชำรุด ๑.๒  ไม่มีโอกาสชำรุด  
๒.  ไม่มีสายเคเบิลใยแก้วนำแสง

(นางสาววันทนา ศรีวงษ์)  
ทบ.บง.รักษาการแทน  
ผจก.กฟส.อ.บางปลาหมอ

สำหรับแผนควบคุมการจ่ายไฟ (ผคฟ.) กฟผ.๓  
เรียน อก.ปบ.(ก.๓)

ผคฟ. พิจารณาแล้วเห็นควร

อนุมัติให้ดับไฟตามคำขอข้อ 1 ฟีดเดอร์ BAM07 จาก DIS ชั่วคราว จุด A ถึง DIS ชั่วคราว จุด B  
ในวันที่ 26 มิ.ย. 67 ตั้งแต่เวลา 08.00 น. ถึง 17.00 น. ตามใบสั่งทำสวิตซ์ซึ่งเลขที่ 842/2567

อนุมัติให้ดับไฟตามคำขอข้อ... ฟีดเดอร์... จาก... ถึง...  
ในวันที่... ตั้งแต่เวลา... น. ถึง... น. ตามใบสั่งทำสวิตซ์ซึ่งเลขที่...

พนักงานศูนย์ฯ นาย ชัยวุฒิ เล็กสิงห์ ประสานงานการขอตัดไฟกับ นาย วีระพงษ์ ละออเอี่ยม

(นางสาววันทนา ศรีวงษ์)  
ทบ.บง.รักษาการแทน  
ผจก.กฟส.อ.บางปลาหมอ

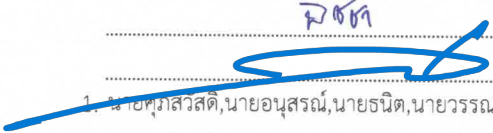
สำหรับผู้อนุมัติ

ที่ ก.๓ กปบ.(คฟ.)  
เรียน ผจก.กฟส.บปม., กฟส.บปม.  
อก.บข.(ก.๓), อก.วว.(ก.๓)  
อนุมัติ และแจ้ง จป. เพื่อตรวจสอบความปลอดภัย  
พร้อมทั้งลงข้อมูลแจ้งแผนดับไฟลงใน www.pea.co.th

ขั้นตอนการสวิตซ์ซึ่ง... แผ่น  
แผนผังแนบ... 1... แผ่น  
ผจก. (สถานี...)  
เพื่อทราบ และจัดพนักงานเข้าปฏิบัติงานร่วมกับศูนย์ฯ นครปฐม  
ตั้งแต่วันที่... น. เป็นต้นไป จนกว่างานจะแล้วเสร็จ

(นายเลอพงศ์ แก่นจันทร์)  
รก.ปบ.(ก3) ปฏิบัติงานแทน อก.ปบ.(ก3)

## ใบสั่งทำสวิตชิง

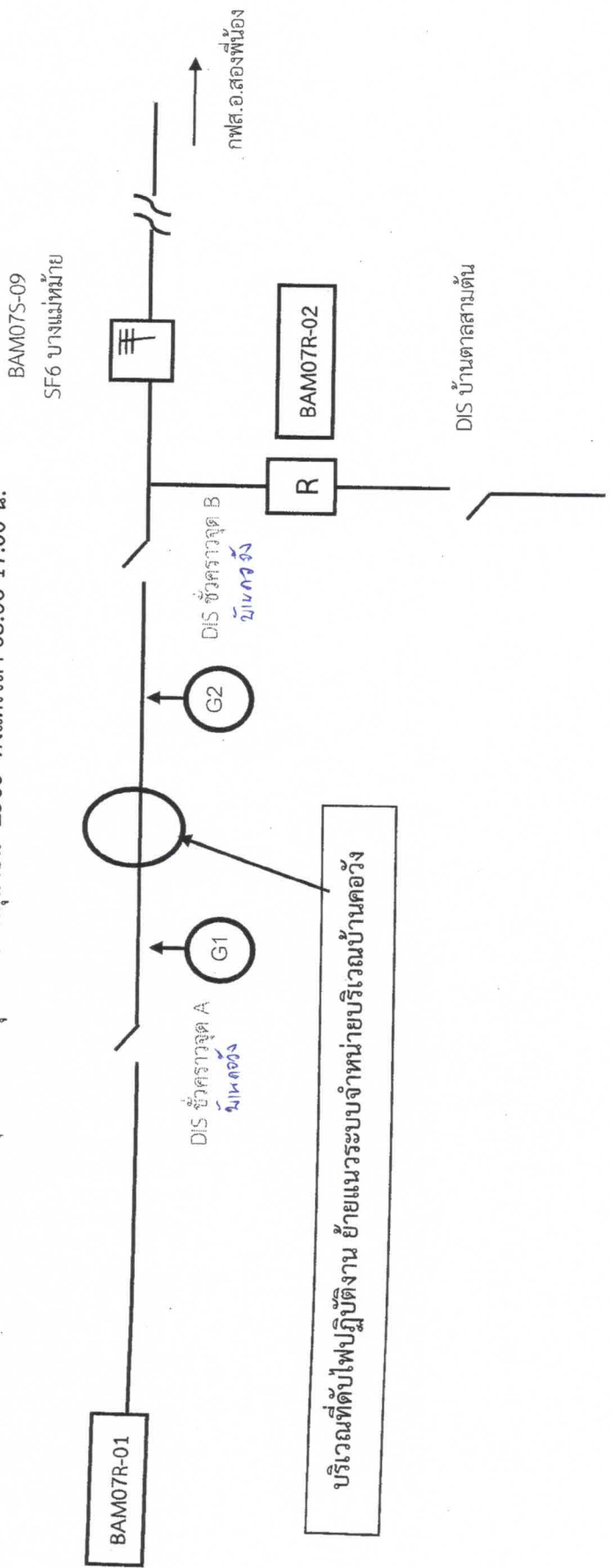
1. สถานที่ทำงาน	บริเวณบ้านคอวัง				
2. กำหนดวันที่ทำงาน	26 มิ.ย. 67	เวลา	09.00 น.	ถึง	17.00 น.
3. ผู้ขอทำงาน	กฟส.บปม.	งานที่ทำ	ย้ายแนวระบบจำหน่าย		ตามใบขอปฏิบัติงาน 842/2567
4. เตรียมการสวิตชิงโดย	นายวีรวัชร เสมามิ่ง			วันที่	15 มิถุนายน 2567
5. ตรวจสอบสวิตชิงโดย				วันที่	15 มิถุนายน 2567
6. อนุมัติสวิตชิงโดย				วันที่	15 มิถุนายน 2567
7. สั่งทำสวิตชิงโดย	1. นายอนุสรณ์, นายอนุสรณ์, นายธนิต, นายวรรณพงษ์, นายมนัส (กะ1 00.00 น. - 08.00 น.) 2. นายนครินทร์, นางสาวพิชชา, นายณัฐกาญจน์, นายสุธี, นายสามารถ (กะ2 08.00 น. - 16.00 น.) 3. นายจิรวัดณ์, นายวัฒนา, นายพิชชา, นายวีรวัชร, นายอมร (กะ3 16.00 น. - 24.00 น.)				

ที่	รหัสอุปกรณ์	สภาพอุปกรณ์ ปกติก่อน ดำเนินการ	ดำเนินการ	เวลา	ผู้ดำเนินการ	ผู้สั่งการ	หมายเหตุ
1	<b>ตรวจสอบอุปกรณ์ป้องกันและอุปกรณ์ตัดตอนก่อนทำสวิตชิง</b>						
2	BAM-TP1	"OLTC" Auto	"OLTC" Manual		BAM		-
3	SPN-TP1	"OLTC" Auto	"OLTC" Manual		SPN		-
4	BAM07R-01	Normal	Nonreclosing, ALT		บปม.		R วัดขุนไกร
5	BAM07R-03	Normal	Nonreclosing, ALT		บปม.		R ก้วยเตี้ยวนายเท้า
6	SPN05R-01	Normal	Nonreclosing, ALT		บลง.		R ประตูน้ำบางสาม
7	SPN10R-03	Normal	Nonreclosing, ALT		สพน.		R บ้านบางสามแก้ว
8	<b>ย้ายโหลด BAM07 บางส่วนไปจ่ายจาก SPN10</b>						
9	BAM07S-09	ปลด	สับ		บปม.	Scada	SF6 บางแม่หม้าย
10	BAM07S-12	ปลด, ล็อคคาน	สับ		บปม.		SF6 โคกโพธิ์
11	DIS ชั่วคราว BAM07	สับ	ปลด(ใช้โหลดบัสเตอร์)		บปม.		DIS จุด B
12	BAM07S-12	สับ	ปลด, ล็อคคาน		บปม.		SF6 โคกโพธิ์
13	<b>เมื่อพร้อมดับไฟทำงาน</b>						
14	DIS ชั่วคราว BAM07	สับ	ปลด(ใช้โหลดบัสเตอร์)		บปม.		DIS จุด A
15	<b>แจ้งพื้นที่ไฟดับให้พนักงานรับทราบ</b>						
16	<b>แจ้งพนักงานเทสไฟ ช็อตกราวด์ จุด G1</b>						
17	<b>แจ้งพนักงานเทสไฟ ช็อตกราวด์ จุด G2</b>						
18	<b>เมื่อไฟฟ้าหน้างาน ทำการเทสไฟ และช็อตกราวด์ ตรวจสอบไฟดับเรียบร้อยทุกจุด พร้อมให้ลงใน WE SAFE ให้เรียบร้อย</b>						
19	<b>แจ้งชุดปฏิบัติงานทำงานได้</b>						
20	BAM-TP1	"OLTC" Manual	"OLTC" Auto		BAM		-
21	SPN-TP1	"OLTC" Manual	"OLTC" Auto		SPN		-
22	BAM07R-01	Nonreclosing, ALT	Normal		บปม.		R วัดขุนไกร
23	BAM07R-03	Nonreclosing, ALT	Normal		บปม.		R ก้วยเตี้ยวนายเท้า
24	SPN05R-01	Nonreclosing, ALT	Normal		บลง.		R ประตูน้ำบางสาม
25	SPN10R-03	Nonreclosing, ALT	Normal		สพน.		R บ้านบางสามแก้ว
<b>สิ้นสุด Switching ช่วงเช้า</b>							
26	<b>เมื่อชุดปฏิบัติงาน ทำงานเสร็จเรียบร้อยทุกชุด พร้อมจ่ายไฟ</b>						
27	<b>แจ้งพนักงาน ปลดช็อตกราวด์ จุด G1</b>						



แผ่นที่ ๑

แผนผัง Single line Diagram แสดงพื้นที่ดับไฟ เพื่อปฏิบัติงาน ขอดับไฟเพื่อปฏิบัติงาน ย้ายแนวระบบจำหน่ายบริเวณบ้านคองวัง ที่ DIS ชั่วคราวจุด A เป็น DIS ชั่วคราวจุด B วงจร BAM07R-01 รีโมทเซอร์กัตุบกร ในวันที่พุธที่ 26 มิถุนายน 2566 ตั้งแต่เวลา 08.00-17.00 น.



หมายเหตุ หลังการปฏิบัติงาน แล้วเสร็จเวลา ย้ายโหลดกลับสภาพเดิม บริเวณที่ขอดับไฟปฏิบัติงาน